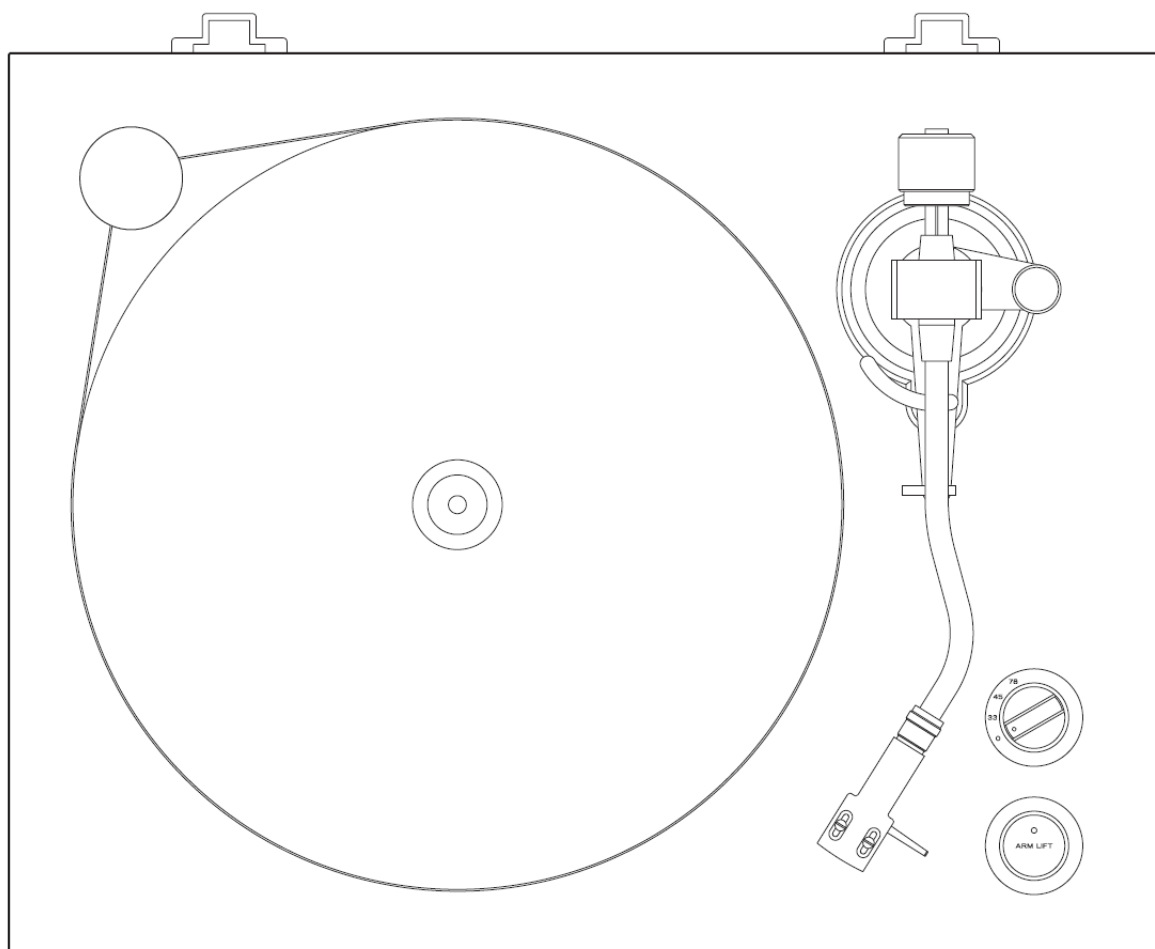


TEAC

TN-5BB

Analogový gramofon

MANUÁL UŽIVATELE



DŮLEŽITÉ BEZPEČNOSTNÍ INSTRUKCE



CAUTION

**RISK OF ELECTRIC SHOCK
DO NOT OPEN**



**UPOZORNĚNÍ! PRO SNÍŽENÍ RIZIKA ÚRAZU ELEKTRICKÝM NAPĚTÍM NEODSTRAŇUJTE KRYT (NEBO ZADNÍ ČÁST) PŘÍSTROJE!
PŘÍSTROJ NEOBSAHUJE ŽÁDNÉ ČÁSTI, KTERÉ BY MOHL UŽIVATEL SÁM OPRAVIT!
V PŘÍPADĚ NUTNOSTI SE OBRÁŤTE NA ODBORNÝ SERVISNÍ PERSONÁL!**



SYMBOL BLESKU UVNITŘ ROVNOSTRANNÉHO TROJÚHELNÍKA UPOZORŇUJE UŽIVATELE NA PŘÍTOMNOST ŽIVOTU NEBEZPEČNÉHO NAPĚTÍ NA NĚKTERÝCH SOUČÁSTECH UVNITŘ SKŘÍŇKY PŘÍSTROJE, KTERÉ MŮŽE PŘEDSTAVOVAT RIZIKO ÚRAZU OSOB ELEKTRICKÝM PROUDEM.



SYMBOL VYKŘIČNÍKU UVNITŘ ROVNOSTRANNÉHO TROJÚHELNÍKA UPOZORŇUJE UŽIVATELE NA DŮLEŽITÉ POKYNY PRO OBSLUHU A ÚDRŽBU (SERVIS) PŘÍSTROJE, KTERÉ JSOU UVEDENY V PŘIPOJENÉ DOKUMENTACI.


VAROVÁNÍ!

PRO VYLOUČENÍ RIZIKA POŽÁRU NEBO ÚRAZU ELEKTRICKÝM NAPĚTÍM NESMÍ BÝT TENTO PŘÍSTROJ VYSTAVEN PŮSOBENÍ DEŠTĚ NEBO VLHKOSTI.

VAROVÁNÍ!

NIKDY NEODSTRAŇUJTE OCHRANNÉ KRYTY NEBO SKŘÍŇKY PŘÍSTROJE. PŘÍSTROJ NEOBSAHUJE ŽÁDNÉ ČÁSTI, KTERÉ BY MOHL UŽIVATEL SÁM OPRAVIT!
POKUD S TÍMTO PRODUKTEM MÁTE PROBLÉMY, KONTAKTUJTE SPOLEČNOST TEAC OHLEDNĚ DOPORUČENÍ SERVISU.
PŘÍSTROJ NEPOUŽÍVEJTE, DOKUD NENÍ PROVEDENA JEHO OPRAVA.

1. Přečtěte si tyto pokyny.
2. Dodržujte tyto pokyny.
3. Dbejte na všechny výstrahy.
4. Respektujte veškeré instrukce.
5. Nepoužívejte přístroj v blízkosti vody.
6. Čištění provádějte výhradně suchou tkaninou.
7. Nezakrývejte větrací otvory skřínky. Přístroj instalujte podle pokynů výrobce.
8. Neinstalujte zařízení v blízkosti zdrojů tepla (tepelné zářiče, tělesa ústředního topení, pokojová kamna) ani v blízkosti jiných přístrojů (včetně zesilovačů), které vydávají teplo.
9. NEPOSTUPUJTE V ROZPORU s bezpečnostním účelem kódovaných nebo zemněných síťových vidlic. Kódovaná vidlice má dva nože kontaktů – jeden z nich je širší než druhý. Uzemněná vidlice má dva nože kontaktů a třetí kontakt (zemnicí). Široký nůž třetí vidlice slouží pro vaši bezpečnost. V případě, že síťová vidlice neodpovídá vaší síťové zásuvce, požádejte elektrotechnika o výměnu zastaralé zásuvky.
10. Chraňte síťovou šňůru – nešlapejte na ni, zamezte jejímu skřípnutí zejména v blízkosti vidlic, elektrických zásuvek, a v místě kde síťová šňůra vystupuje z přístroje.

11. Používejte výhradně doplňky/příslušenství specifikované výrobcem.
12. Používejte pouze s vozíkem, stojanem, trojnožkou, konzolou nebo stolkem specifikovaným výrobcem nebo prodáváním s tímto přístrojem. Pokud používáte vozík, pak při přemísťování kombinace vozík/přístroj postupujte opatrně, abyste zamezili možnému poranění při převrácení. 
13. Za bouřky nebo v případě dlouhodobého nepoužívání odpojte přístroj od elektrické sítě.
14. Veškeré servisní zásahy nechte provést kvalifikovaným servisním personálem. Provedení servisního zásahu je nutné vždy, když došlo k jakémukoliv poškození přístroje (například poškození síťové šňůry, vniknutí kapaliny nebo cizích předmětů do přístroje, přístroj byl vystaven působení vlhkosti nebo deště, přístroj nefunguje obvyklým způsobem, přístroj spadl na zem). Přístroj odebírá nominální neprovozní příkon z AC zásuvky, pokud spínač POWER nebo STANDBY/ON není v pozici ON. Síťová vidlice je navržena jako odpojovací zařízení a musí být neustále snadno přístupná. Věnujte pozornost používání sluchátek s tímto přístrojem – nadměrně vysoký akustický tlak (hlasitost) ze sluchátek může způsobit ztrátu sluchu.

VAROVÁNÍ!

Přístroj chraňte před kapající nebo stříkající vodou.

Na přístroj nestavte předměty naplněné kapalinami (jako například vázy).

Přístroj neumísťujte do stíněných prostor (jako například knihovny apod.).

Přístroj musí být umístěn v dostatečné blízkosti AC zásuvky, tak aby síťová šňůra byla kdykoliv snadno přístupná.



Model pro Evropu



Tento produkt vyhovuje požadavkům evropských směrnic a ostatním nařízením Komise.

Pro evropské zákazníky

Likvidace elektrických a elektronických zařízení a baterií a/nebo akumulátorů

- a. Všechna elektrická/elektronická zařízení a použité baterie/akumulátory by měly být likvidovány odděleně od komunálního odpadu prostřednictvím sběrných zařízení určených vládou nebo místními úřady.
- b. Správnou likvidací elektrických/elektronických zařízení a použitých baterií/akumulátorů pomůžete šetřit cennými zdroji a zabráníte jakýmkoliv potenciálním negativním účinkům na lidské zdraví a životní prostředí.
- c. Nesprávná likvidace použitých elektrických/elektronických zařízení a baterií/akumulátorů může mít vážný dopad na životní prostředí a lidské zdraví z důvodu přítomnosti nebezpečných látek v zařízení.
- d. Symboly odpadu z elektrických a elektronických zařízení (WEEE), které ukazují přeškrtnuté koše, označují, že elektrická/elektronická zařízení a baterie/akumulátory musí být shromažďovány a likvidovány odděleně od odpadu z domácnosti. Pokud baterie nebo akumulátor obsahuje více než stanovené hodnoty olova (Pb), rtuti (Hg) a/nebo kadmia (Cd), než jak jsou definovány ve směrnici o bateriích (2006/66/EC, 2013/56/EU), pak chemické symboly pro tyto prvky budou zobrazeny pod symbolem WEEE.  
Pb, Hg, Cd
- e. Koncový uživatel má k dispozici systémy vrácení a sběru. Podrobnější informace o likvidaci starých elektrických/elektronických zařízení a použitých baterií/akumulátorů získáte u svého městského úřadu, služby likvidace odpadu nebo v obchodě, kde jste zařízení zakoupili.

Děkujeme vám, že jste si zvolili výrobek TEAC.

Abyste získali z vašeho přístroje maximum, přečtěte si pečlivě tento manuál. Po přečtení si tento manuál pečlivě uschovejte pro možnost budoucího použití.

Obsah

DŮLEŽITÉ BEZPEČNOSTNÍ INSTRUKCE	2
Obsah.....	4
Dříve než začnete.....	5
Manipulace s deskami.....	6
Příprava gramofonu	7
Přípojky	11
Názvy a funkce jednotlivých částí	13
Základní operace	14
Kryt proti prachu	16
Poznámky týkající se hrotů	16
Výměna přenoskové vložky	17
Nastavení přenoskové vložky (nastavení přesahu)	17
Nastavení zvedáčku přenoskového ramene	20
Vyhledání a odstranění problémů	21
Specifikace	22
Příslušenství dodávané s přístrojem.....	23

Názvy společností, názvy produktů a loga v tomto dokumentu jsou obchodní značky nebo registrované značky jejich příslušných vlastníků.

Dříve než začnete...

Preventivní opatření pro používání

Na kryt proti prachu nepokládejte předměty. Předměty na krytu mohou způsobovat šum v důsledku vibrací nebo pádu, zejména během přehrávání.

Nevystavujte jednotku přímému slunečnímu záření, neumísťujte ji v blízkosti zdroje tepla nebo v podobných podmínkách. Neumisťujte jednotku na zesilovač nebo jiná zařízení, která by mohla generovat teplo, které přesahuje rozsah provozních teplot této jednotky. Mohlo by dojít ke změně/ztrátě barvy, deformaci nebo poruše hlavní jednotky.

Protože se jednotka může během provozu zahřát, ponechejte kolem ní dostatečný prostor pro ventilaci. Při instalaci této jednotky ponechte mezi ní a ostatními zařízeními a stěnami malý prostor (nejméně 20 cm) zajišťující dobrý odvod tepla. Například, pokud ji umísťujete do stojanu, ponechejte nad ním nejméně 35 cm (13 3/4") a za ním 10 cm (4"). Pokud tyto mezery neponecháte, uvnitř může dojít k nahromadění tepla a následnému požáru.

JEDNOTKOU BĚHEM PŘEHRÁVÁNÍ NEHÝBEJTE. Během přehrávání se deska otáčí. Jednotkou během přehrávání nehýbejte ani ji nezvedejte. Může dojít k poškození desky, hrotu, přenoskové vložky nebo jednotky.

Před manipulací nebo přesunem této jednotky vždy nejprve vyjměte desku. Manipulace s jednotkou s deskou na talíři gramofonu může vést k poškození desky, hrotu a přenoskové vložky nebo k poruše.

Napájecí napětí jednotky musí odpovídat údajům natištěným na zadním panelu. V případě jakýchkoliv pochybností se obraťte na elektrotechnika.

Údržba

Pokud je povrch jednotky znečištěn, otřete jej měkkým hadříkem nebo použijte zředěné jemné tekuté mýdlo. Před použitím nechte povrch jednotky zcela vyschnout.

Nepoužívejte chemické čisticí utěrky, ředidla nebo podobné látky, protože by mohly poškodit povrch jednotky.



VAROVÁNÍ!

Z bezpečnostních důvodů před čištěním vždy odpojte síťovou šňůru z AC zásuvky!

Používání globálního webu TEAC

Aktualizace pro tuto jednotku si můžete stáhnout z globálního webu TEAC:

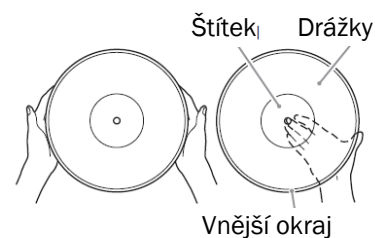
<http://teac-global.com/>

V sekci TEAC Downloads klikněte na požadovaný jazyk pro otevření stránky Downloads pro tento jazyk.

Manipulace s deskami

Držení desek

Když držíte desku nebo ji vyjmete z obalu, nedotýkejte se drážek – držte desku jednou rukou za štítek a druhou rukou za hranu nebo ji oběma rukama přidržte za hranu.



Čištění

Otisky prstů a prach na deskách mohou způsobit šum a přeskakování zvuku, ale také poškození samotné desky a hrotu. K čištění desek používejte běžně dostupný čistič desek. Nepoužívejte ředidlo ani nic jiného než čistič desek. Takovéto chemikálie mohou poškodit povrch desky!



Při použití čističe desek otřete povrch desky kruhovým pohybem podle drážek.

Preventivní upozornění

Desky neponechávejte na místech vystavených působení přímého slunečního světla ani na velmi horkých nebo velmi vlhkých místech. Ponechání desky v takových podmínkách po dlouhou dobu by mohlo mít za následek deformaci, růst plísní nebo jiné poškození.

Neumisťujte na sebe více desek, ani na ně nepokládejte těžké předměty. Neponechávejte desky pod úhlem po dlouhou dobu. V opačném případě může dojít k deformaci nebo jiným poškozením.

Nedovolte, aby se tvrdé předměty přímo dotýkaly zvukových drážek. Mohlo by dojít k jejich poškrábání.

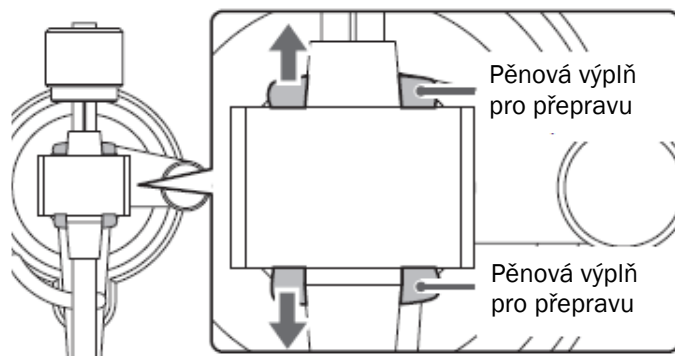
Po ukončení přehrávání desky ji vložte zpět do obalu. Pokud necháte desku nechráněnou, může dojít k deformaci nebo poškrábání.

Nepoužívejte prasklé desky.

Příprava gramofonu

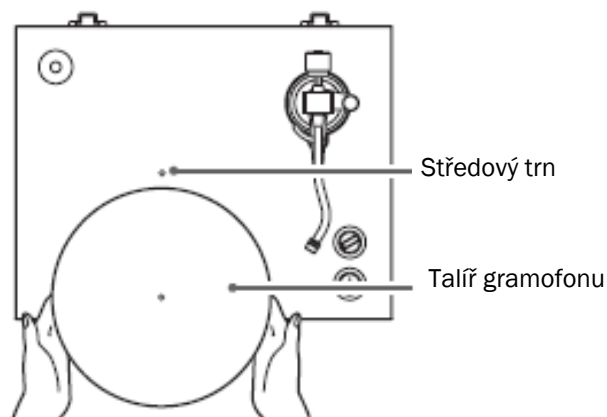
Během nastavování ponechte jednotku v pohotovostním režimu (standby) (D na straně 6).

1. **Pěnová výplň je připevněna k přenoskovému rameni pro použití během přepravy.**
Odstraňte ji ve směru šipek.

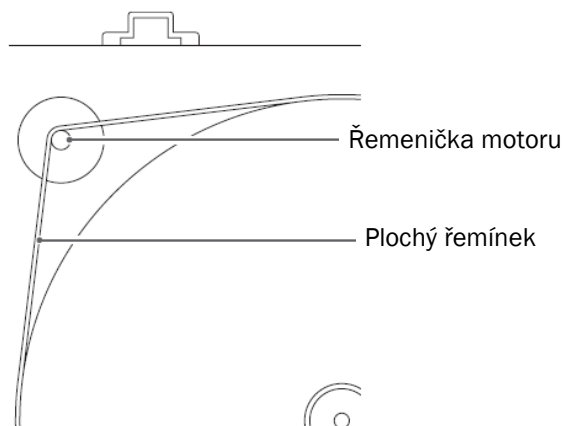


2. **Jednotku umístěte na rovný podklad.**
Umístěte ji na rovnou plochu, aby bylo možné desku přesně přehrávat.

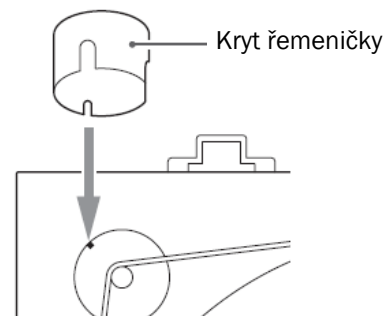
3. **Instalujte talíř gramofonu.**
Zarovnejte talíř gramofonu se středovým trnem a namontujte jej.
Umístěte velkou stranu otvoru dolů.



4. **Obtočte řemínek kolem řemeničky motoru.**
Obtočte dodaný plochý řemínek kolem vnější části talíře magnetofonu a poté obtočte řemínek kolem řemeničky motoru.
Dávejte pozor, abyste gumu nezkroutili.
Několikrát otočte talířem gramofonu a ujistěte se, že je plochý řemínek zajištěn.

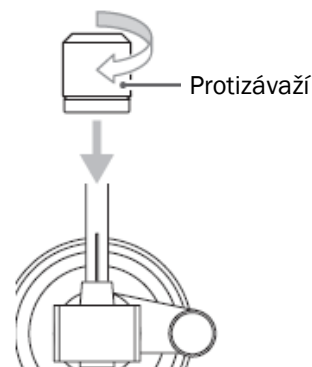


5. **Nainstalujte kryt řemeničky.**
Vyrovnajte malý výřez v krytu řemeničky s malým výčnělkem na řemeničce, jak je znázorněno na obrázku níže.
Pokud nejsou vyrovnány, kryt řemeničky se nakloní.



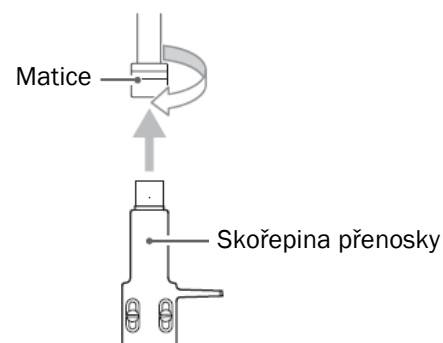
7. Instalujte protizávaží.

Umístěte protizávaží přes konec přenoskového ramene a, otočte jím doprava a jemně jej zatlačte, abyste jej připojili. Když lze protizávaží posunout směrem k ložisku, instalace je dokončena.



8. Instalujte skořepinu přenosky.

Vložte skořepinu přenosky na konec přenoskového ramene a otočte matici pro její zajištění.

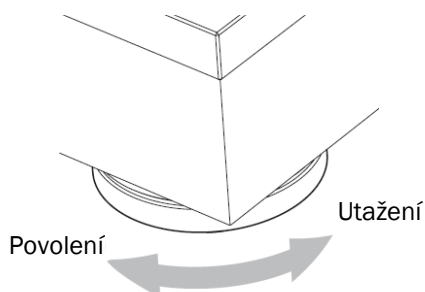


Zajištění vodorovné polohy a doladění

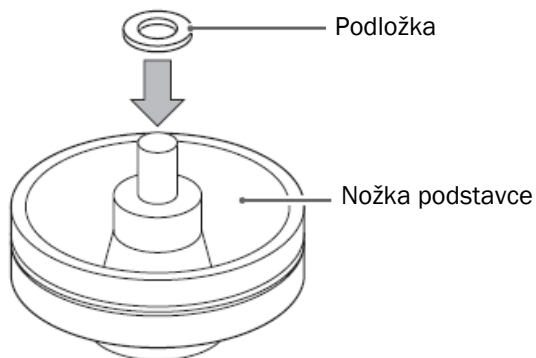
Za účelem zajištění vodorovné polohy gramofonu doporučujeme použít například běžně dostupné vyrovnávací zařízení gramofonu. Pokud není gramofon ve vodorovné poloze, postupujte následovně pro nastavení výšky podstavce pro vyrovnání jednotky.

Pokud je sklon příliš velký, nemusí být možné jej opravit pomocí následující metody.

1. Otočte nožkou podstavce na níže položené straně ve směru, který ji uvolňuje, abyste ji odstranili.



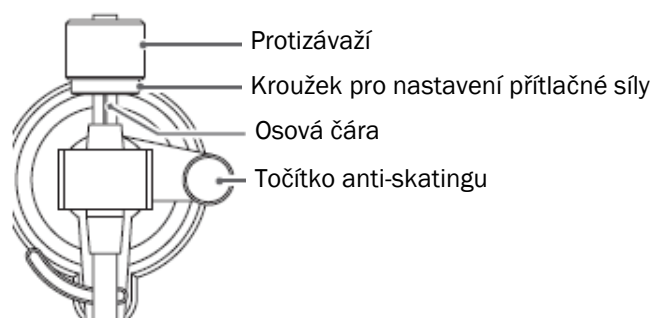
1. Připojte jednu z dodaných podložek.

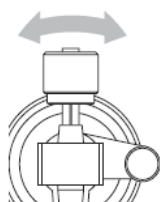

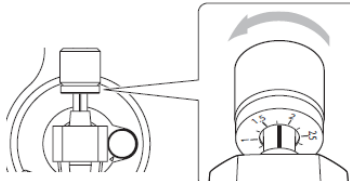
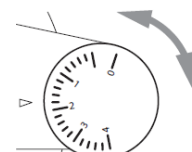


3. Znovu upevněte nožku podstavce do původní polohy.

4. Zatlačte na čtyři rohy jednotky a ujistěte se, že je váha rozložena rovnoměrně na čtyři nožky podstavce. Pokud je jedna z nožek podstavce vratká, připevněte k ní podložku, jak je vysvětleno výše, a upravte její výšku.

Vyrovnání přenoskového ramene a nastavení přitlačné síly



1. **Stiskněte tlačítko STANDBY/ON na zadní straně této jednotky pro její zapnutí.**
Zvedák přenoskového ramene nebude fungovat v pohotovostním režimu (standby).
 2. **Nastavte točítka antiskatingu na nulu.**
 3. **Stiskněte tlačítko ARM LIFT pro zdvižení zvedáčku přenoskového ramene. Poté posuňte přenoskové rameno mírně doleva.**
Když je zvedáček přenoskového ramene zdvižen, rozsvítí se indikátor na tlačítku ARM LIFT.
 4. **Stiskněte tlačítko ARM LIFT pro spuštění zvedáčku přenoskového ramene.**
 5. **Otáčejte protizávažím a nastavte jej tak, aby přenoskové rameno bylo ve vodorovné poloze.**
Dejte pozor, aby se hrot přenoskové vložky nedotkl jednotky.
Před nastavením odstraňte ochranný kryt z přenoskové vložky.
- 
6. **Vraťte přenoskové rameno do původní polohy a umístěte jej do základny přenoskového ramene**
 7. **Otočte kroužkem pro nastavení přitlačné síly tak, aby osová čára byla na stupnici zarovnaná s 0.**
Otáčejte pouze kroužkem. Dávejte pozor, aby se neotáčelo protizávaží.
- 
8. **Otáčejte protizávažím tak, aby stupnice kroužku pro nastavení přitlačné síly odpovídala přitlačné síle specifikované pro přenoskovou vložku.**
Přitlačná síla pro dodanou přenoskovou vložku je 1,8 g.
Při použití dodané přenoskové vložky jej tedy otočte do 1,8 na stupnici protizávaží.
Otočte jej doprava od 0 ve směru 0,5 a 1,0.
- 
9. **Nastavte točítka anti-skatingu.**
Začněte s nastavením na stejnou hodnotu, jako je přitlačná síla, a upravte jej během přehrávání desky (strana 7) do polohy, kde je vyvážená levá a pravá hlasitost.
Přitlačná síla na obrázku je 1,8 g.
- 

POZOR

V závislosti na stavu desky může dojít k nerovnoměrnému vyvážení levé a pravé hlasitosti a může docházet k přeskokování. V takových případech zkuste provést následující nastavení.

Pokud zvuk přeskakuje dozadu (hrot přeskakuje dozadu)

Mírně snižte nastavení točítka anti-skatingu.

Pokud zvuk přeskakuje dopředu (hrot přeskakuje dopředu)

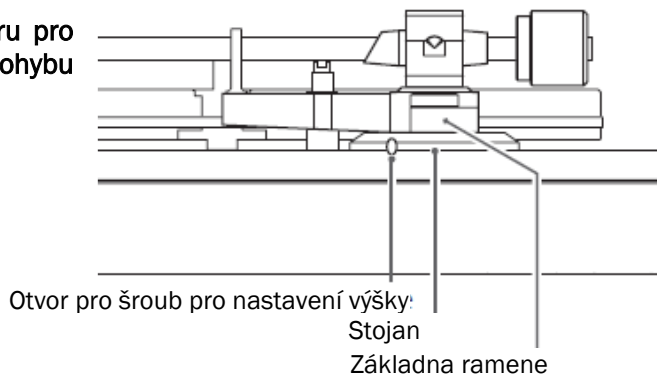
Mírně zvyšte nastavení točítka anti-skatingu.

Nastavení výšky přenoskového ramene

Postupujte následovně pro nastavení výšky přenoskového ramene, pokud není během přehrávání desky po výměně přenoskové vložky nebo skořepiny ve vodorovné poloze.

1. Položte desku na talíř gramofonu a umístěte hrot na okraj desky.
Zamezte otáčení gramofonu (talíře).

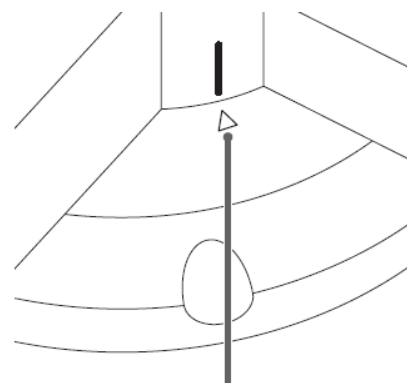
2. Vložte příložený 2,5 mm šestihranný klíč do otvoru pro šroub pro nastavení výšky a otáčením proti směru pohybu hodinových ručiček odjistěte základnu ramene.



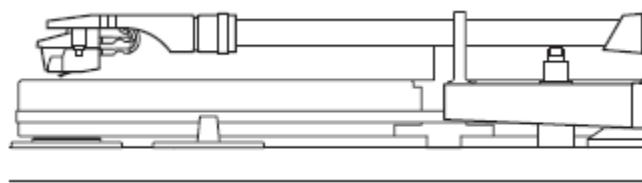
3. Držte základnu ramene a nastavte výšku tak, aby bylo přenoskové rameno ve vodorovné poloze.
Při nastavování výšky dávejte pozor, aby se přenoskové rameno nepohnulo doprava nebo doleva.

4. Otočte šestihranným klíčem po směru pohybu hodinových ručiček pro zajištění základny ramene.

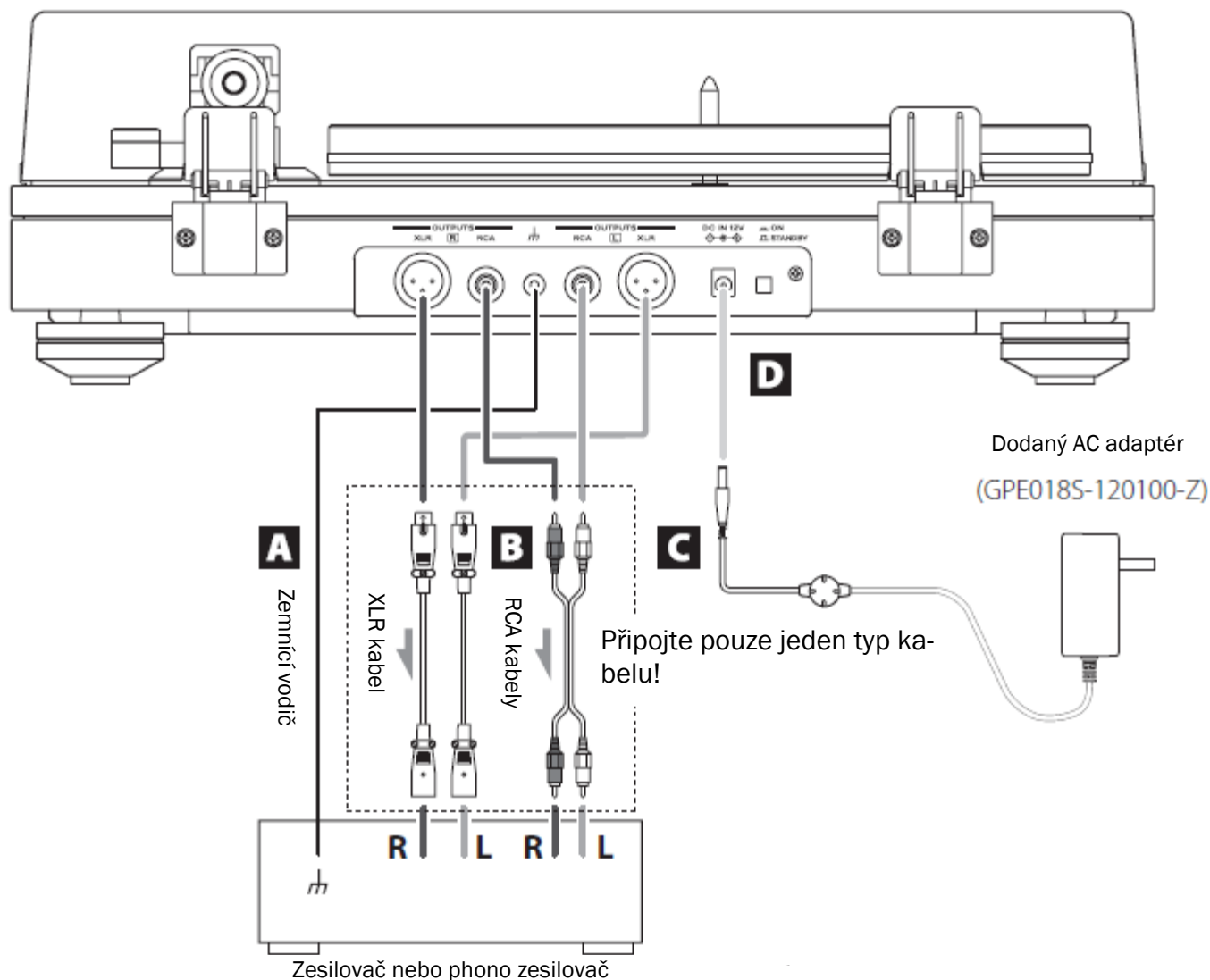
Základna ramene se vzhledem k podstavci může pohybovat doleva nebo doprava. Před zajištěním zarovnejte vodítko (bílé) na základně ramene se značkou ▲ na podstavci.



5. Přehrávejte desku a ujistěte se, že přenoskové rameno je nyní ve vodorovné poloze.



Přípojky



Preventivní opatření týkající se provádění přípojek

Dokud neprovedete všechny přípojky, jednotku nepřipojujte k napájení. Pečlivě si přečtěte manuály k připojovaným zařízením a při připojování postupujte podle jejich pokynů.

[A] Zemnicí svorka (⏏)

Použijte zemnicí vodič dodaného RCA audio kabelu např. pro připojení tohoto konektoru do zemnicí svorky zesilovače. **NEJEDNÁ** se o elektrické bezpečnostní uzemnění!

Pokud je šum z reproduktorů nápadný

Pokud připojení zemnicího vodiče audio kabelu k zemnicí svorce této jednotky nepovede ke snížení šumu, odpojte zemnicí vodič a znovu zkontrolujte zvuk. Použijte metodu (připojeno/odpojeno) s nejmenším šumem.

[B] Analogové audio výstupní konektory (L/R)

Signál přenoskové vložky vystupuje přímo analogovými audio výstupními konektory (L/R). Použijte tehdy, pokud připojujete k zesilovači nebo jinému zařízení s PHONO vstupními konektory. Připojte k vhodnému PHONO vstupnímu konektoru v závislosti na typu instalované přenoskové vložky (MM nebo MC). PHONO vstupní konektory některých zařízení mohou být nastavitelné pro použití jak se vstupem typu MM, tak se vstupem typu MC. Podrobnosti viz Manuál uživatele zařízení.

Pro připojení použijte následující typy kabelů.

XLR: XLR kabely (prodávají se samostatně)

RCA: RCA kabely

[C] DC vstupní konektor

Po dokončení všech přípojek připojte k tomuto konektoru dodaný AC adaptér. Ověřte si, že je vidlice AC adaptéru zapojena do zásuvky.

Nepoužívejte jiný než dodaný AC adaptér.



Ujistěte se, že zapojujete vidlici do zásuvky se správným napětím. Zapojení do zásuvky s nesprávným napětím může způsobit požár nebo úraz elektrickým proudem.



Když vidlici zapojujete do zásuvky nebo ji odpojíte, vždy ji držte. Nikdy za síťovou šňůru netahejte ani ji nevytrhávejte ze zásuvky.

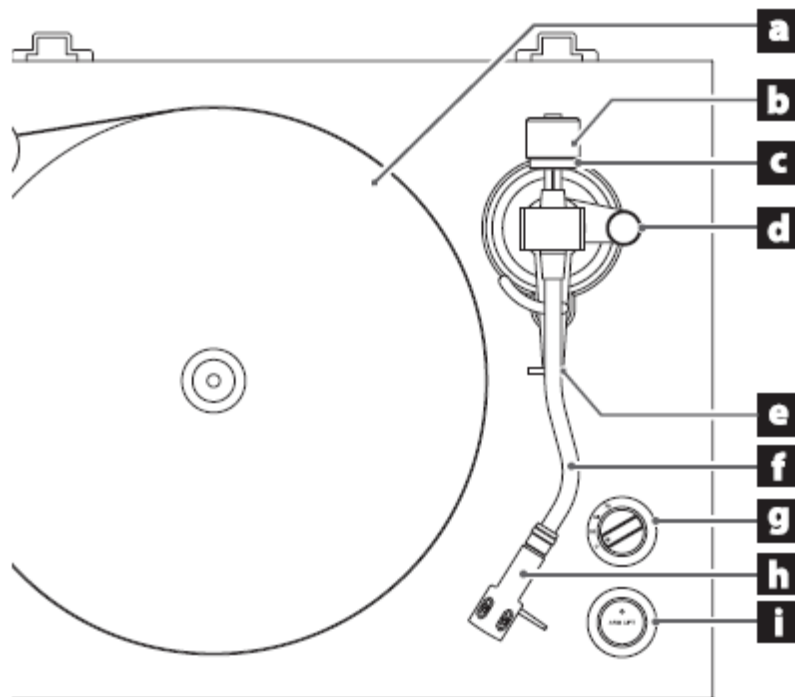


Pokud jednotku nebudete delší dobu používat, odpojte vidlici ze zásuvky.

[D] Tlačítko STANDBY/ON

Stisknutím tlačítka STANDBY/ON se hlavní jednotka zapne nebo uvede do pohotovostního režimu (standby).

Názvy a funkce jednotlivých částí

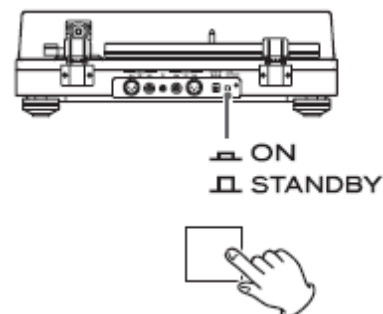


-
- | | |
|------------|--|
| [a] | Talíř gramofonu
Umístěte desky na střed talíře gramofonu. |
| [b] | Protizávaží |
| [c] | Kroužek pro nastavení přitlačné síly |
| [d] | Točítko anti-skatingu |
| [e] | Držák přenoskového ramene
Jedná se o podpěru přenoskového ramene. Před přehráváním desky posuňte pojistku doprava pro uvolnění přenoskového ramene. |
| [f] | Přenoskové rameno |
| [g] | Točítko pro nastavení rychlosti otáček
Vyberte rychlost otáček vyznačenou na přehrávané desce. Když bude nastaveno na 0, otáčky se zastaví. |
| [h] | Skořepina přenosky
Jedná se o univerzální typ umožňující snadnou výměnu přenoskové vložky. |
| [i] | Tlačítko ARM LIFT
Použijte pro zvednutí a spuštění přenoskového ramene. Stiskněte toto tlačítko pro zvednutí přenoskového ramene, na tlačítku se rozsvítí indikátor. Stiskněte jej znovu pro spuštění zvedáčku přenoskového ramene, indikátor zhasne. Doporučujeme používat zvedáček přenoskového ramene, aby nedošlo k poškození desek a hrotů – tato metoda je bezpečnější a jistější než použití prstu. |
-

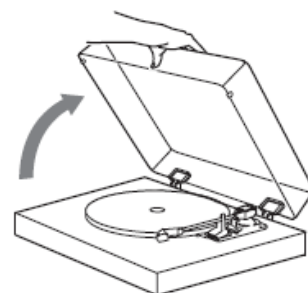
Základní operace

Přehrávání desky

1. Stiskněte tlačítko **STANDBY/ON** na zadní straně této jednotky pro její zapnutí.

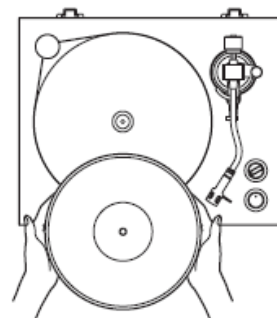


2. **Pomalou otevřete kryt proti prachu.**
Dávejte pozor, abyste si neskřípli ruce, např. během otevírání a zavírání krytu proti prachu.

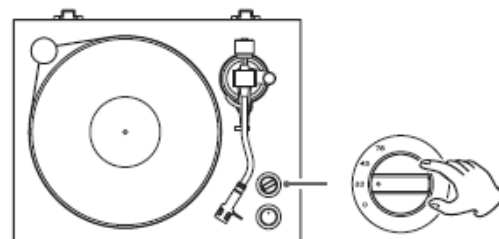


Dávejte pozor, abyste si neskřípli ruce, např. během otevírání a zavírání krytu proti prachu.

3. **Položte desku na talíř gramofonu.**
Při přehrávání desek 45 RPM (singly) s velkým středovým otvorem použijte dodaný adaptér.



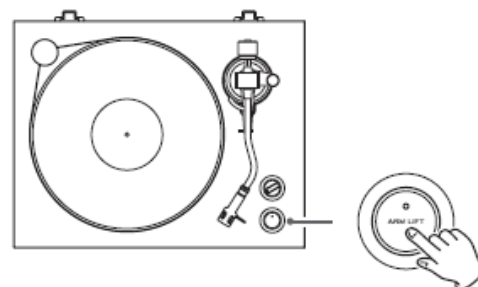
4. **Vyberte rychlost otáček vyznačenou na přehrávané desce.**
Rychlost otáček je možné nastavit na 33 1/3 nebo 45 RPM.



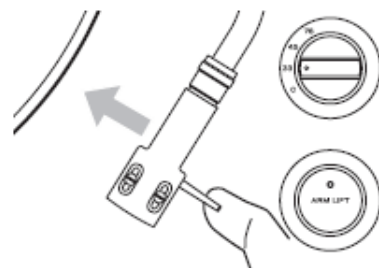
5. **Stiskněte tlačítko ARM LIFT pro zdvižení zvedáčku přenoskového ramene.**

Když je zvedáček přenoskového ramene v provozu, indikátor bude blikat.

Přenoskové rameno můžete také manuálně přesunout nad desku, aniž byste zvedli zvedáček přenoskového ramene, a poté pomalu spustit se pro zahájení přehrávání.



6. Přesuňte přenoskové rameno do stopy, kde chcete zahájit přehrávání.



7. Stiskněte tlačítko ARM LIFT pro spuštění zvedáčku přenoskového ramene.

Přenoskové rameno se pomalu spustí, dokud se hrot nedotkne desky a nezahájí se přehrávání.

Během přehrávání desky zavřete kryt proti prachu. Brání přeskokování způsobenému nezamýšleným kontaktem a blokuje vnější zvukový tlak – snižuje tak výskyt šumu.



Na kryt proti prachu nepokládejte žádné předměty.

POZOR

Během přehrávání se nedotýkejte přenoskového ramene ani desky. Může dojít k poškození špičky hrotu a poškrábání desky.



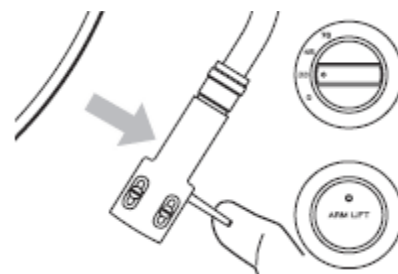
Během přehrávání nepřerušujte násilně otáčení talíře gramofonu. Jelikož tento produkt není gramofon navržený pro DJe (s přímým pohonem), může něco takového způsobit poruchu.

Pokud je hlasitost příliš vysoká, během přehrávání desky může vzniknout zpětná vazba. Pokud k tomu dojde, snižte hlasitost zesilovače.

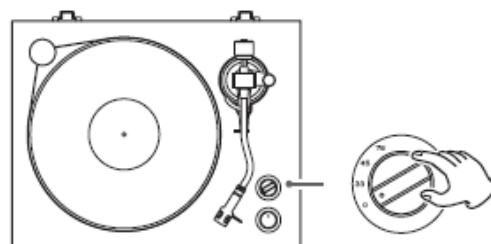
Po dokončení přehrávání

1. Když se hrot dostane do výběhové drážky desky, zvedáček přenoskového ramene se zvedne a talíř gramofonu se automaticky zastaví. Indikátor na tlačítku ARM LIFT bude svítit.

2. Vraťte přenoskové rameno do původní polohy. Talíř gramofonu se začne otáčet.



3. Otočte točítkem pro nastavení rychlosti otáček na 0 pro zastavení talíře gramofonu.



Automatický zvedáček přenoskového ramene

Když je nový gramofon vyexpedován z továrny, je aktivován automatický zvedáček přenoskového ramene, který zvedne přenoskové rameno, když hrot dosáhne výběhové drážky desky.

Deaktivace automatického zvedáčku přenoskového ramene

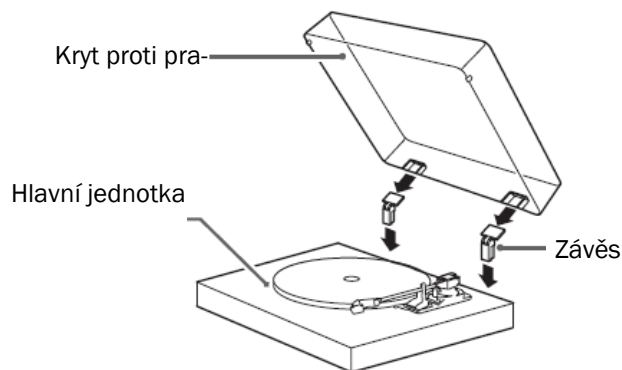
Stiskněte tlačítko ARM LIFT na pět sekund, dokud indikátor na tlačítku dvakrát neblinkne.

- Znovu stiskněte tlačítko ARM LIFT na pět sekund pro aktivaci funkce.
- Pokud se 7palcová EP nebo jiná deska nepřehraje až do konce, deaktivujte automatický zvedáček přenoskového ramene.

Kryt proti prachu

Přípevnění krytu proti prachu

1. Zcela zasuňte závěsy do držáků závěsů na levém a pravém konci zadní části hlavní jednotky.
2. Zarovnejte horní části závěsů s držáky závěsu krytu proti prachu a zasuňte je.
Během přehrávání zavřete kryt proti prachu. Brání přeskokování způsobenému nezamýšleným kontaktem a blokuje vnější zvukový tlak – snižuje tak výskyt šumu. Během přehrávání desky jej neotevírejte ani nezavírejte! Může dojít např. k přeskokování hrotu. Pokud je to možné, ponechte jej zavřený, aby se dovnitř nedostal prach.



Sejmutí krytu proti prachu

Uchopte oba okraje krytu proti prachu a pomalu jej nadzvedněte, abyste jej vyjmuli spolu se závěsy z jednotky. Poté vyjměte závěsy krytu proti prachu.

Otevření a zavření krytu proti prachu

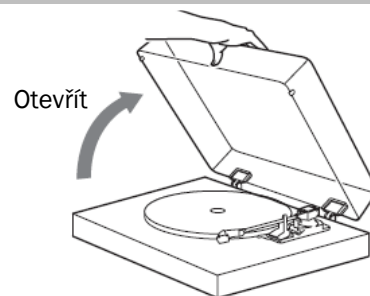
Otevření

Uchopte přední okraj krytu proti prachu a jemně jej úplně otevřete, dokud se nezastaví.

Kryt proti prachu v této pozici zůstane otevřený.

Zavření

Jemně kryt proti prachu spouštějte, dokud se nezavře.



Dávejte pozor, abyste si neskřípli prsty, např. během otevírání a zavírání krytu proti prachu.

Poznámky týkající se hrotů

Pokud je hrot ohnutý (poškozený), nebude již schopen přesně sledovat drážku. Jelikož ohnutý hrot může způsobit poškození desek a poruchu, zacházejte s ním velice opatrně. K čištění hrotu vždy používejte běžně dostupný čistič hrotů. Použití jakéhokoliv jiného prostředku může vést k poškození hrotu.

Výměna hrotu

Pokud se špička hrotu opotřebuje, nejen, že zhorší kvalitu zvuku, ale může také poškodit desky. Přibližně po 1000 hodinách přehrávání nahradte hrot novým hrotem, který přesně určíme.

Přenosková vložka instalovaná v produktu je přenosková vložka Ortofon 2M Red typu MM. Při běžném používání je nutné vyměnit hrot 2M Red přibližně každých 1000 hodin. Kupte si běžně dostupný náhradní hrot 2M Red. Při výměně hrotu postupujte podle instrukcí pro výměnu uvedených v manuálu.

POZOR

Vzhledem k tomu, že se náhle mohou objevit hlasité zvuky, před výměnou hrotu uveďte jednotku do pohotovostního režimu (standby).

Dávejte pozor, abyste si neporanili ruku nebo nepoškodili zařízení.

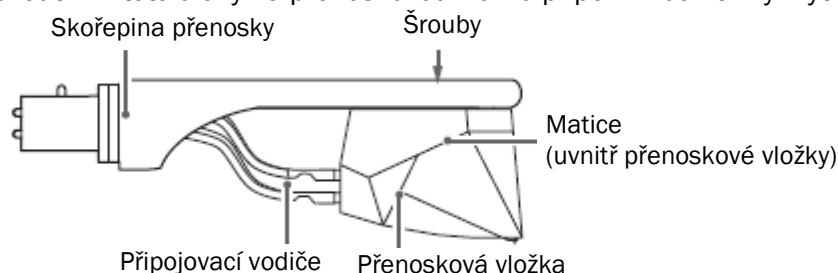
Dávejte pozor, aby nedošlo k náhodnému spolknutí hrotu malými dětmi.

Uvědomte si, že záruka se nevztahuje například na ohnuté hroty, které jsou důsledkem nedostatečné opatrnosti zákazníka nebo vnějšího důvodu.



Výměna přenoskové vložky

Pro výměnu přenoskové vložky nejprve vyjměte skořepinu z přenoskového ramene. Přenosková vložka instalovaná v produktu je přenosková vložka Ortofon 2M Red typu MM. Doporučujeme, abyste před provedením této úlohy na přenoskovou vložku připevnili ochranný kryt.



1. **Odpojte koncovky připojovacích vodičů od vložky.**
2. **Uvolněte šrouby a vyjměte přenoskovou vložku.**
3. **Vložte novou přenoskovou vložku a utáhněte šrouby.**
Použijte šrouby vhodné pro přenoskovou vložku. Pozice šroubů po vložení viz obrázek níže.

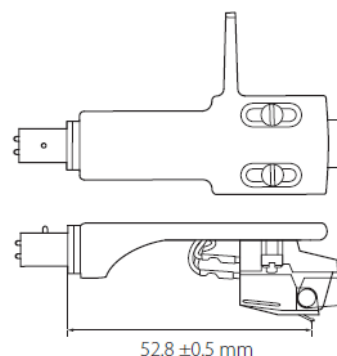
POZNÁMKA

Pro přesnější nastavení polohy připevnění přenoskové vložky postupujte podle následující části "Nastavení přenoskové vložky (nastavení přesahu)".

4. **Připojte koncovky připojovacích vodičů k přenoskové vložce.**
Signály a barvy připojovacích vodičů jsou uvedeny níže.

Signál	Barva
Levý kanál +	Bílá
Levý kanál -	Modrá
Pravý kanál +	Červená
Pravý kanál -	Zelená

5. **Vyrovnejte přenoskové rameno a nastavte přitlačnou sílu.**
Postupujte podle postupu "Vyrovnaní přenoskového ramene a nastavení přitlačné síly".



Nastavení přenoskové vložky (nastavení přesahu)

Při instalaci nové přenoskové vložky nebo skořepiny do TN-5BB použijte pro nastavení polohy připevnění přenoskové vložky měřidlo nastavení přenoskové vložky (Cartridge Alignment Gauge), čímž minimalizujete chybu trackingu.

Přehled měřidla nastavení přenoskové vložky (Cartridge Alignment Gauge)

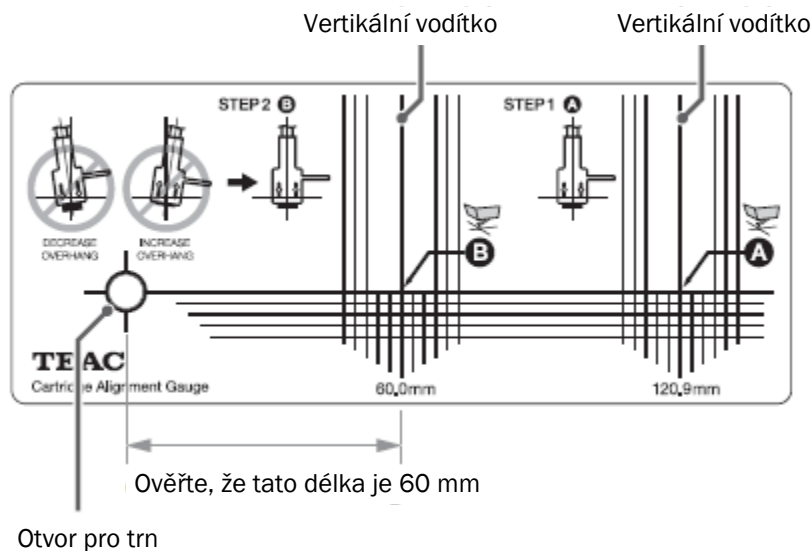
Použijte šablonu dodávanou s tímto produktem nebo si stáhněte PDF z naší webové stránky (<https://teac.jp/int/product/tn-5bb/>) a vytiskněte jej ve skutečné velikosti. Po vytisknutí opatrně otevřete otvor pro trn nebo pomocí vylamovacího nože vyřízněte kříž do otvoru pro trn na šabloně.



POZOR

Abyste zabránili zachycení hrotu a jeho poškození, tiskněte na fotografický papír, lesklý papír nebo jiný papír s hladkým povrchem.

Po vytištění PDF ověřte, že vzdálenost mezi středem otvoru pro trn a B je přesně 60 mm. Pokud tato vzdálenost není správná, tisk nebyl ve skutečné velikosti, takže jej nelze použít k připevnění přenoskové vložky ve správné poloze.



POZNÁMKA

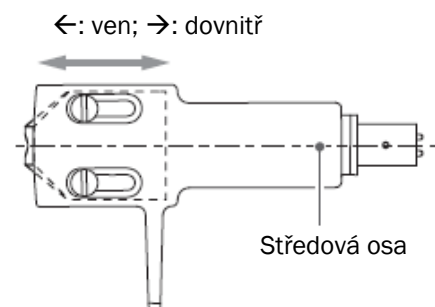
Vertikální a horizontální čáry jsou vodítka.

Vzdálenost od středové osy otáčení přenoskového ramene (pivot) ke středu desky se nazývá "vzdálenost osy otáčení přenoskového ramene od trnu". vzdálenost od osy otáčení přenoskového ramene a špičky hrotu přenoskové vložky se nazývá "efektivní délka". Rozdíl mezi nimi je délka přesahu. Pouze tato délka přesahu je upravena základním nastavením přenoskové vložky. Nicméně, použitím tohoto nástroje je možné přesněji nastavit polohu připevnění a úhel přenoskové vložky, čímž zrealizujete nastavení, které ještě více potlačuje chybu trackingu.

Vysvětlení připevnění přenoskové vložky

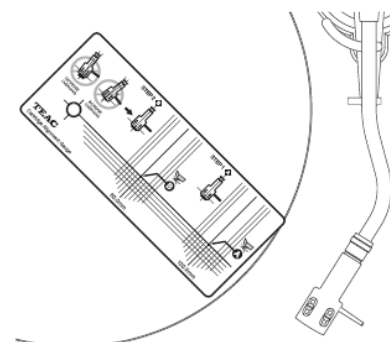
Dočasně uchyťte přenoskovou vložku, jak je vysvětleno v předchozí části "Výměna přenoskové vložky". Při nastavování polohy přenoskové vložky pohybujte přenoskovou vložkou podél otvorů pro šrouby v zákrytu se středovou osou chvějky a skořepiny. (Viz ilustrace).

Boky přenoskové vložky a chvějky nemusí být vzhledem k individuálním rozdílům rovnoběžné. Může se jednat o mírný sklon, ale při provádění tohoto nastavení jej nelze ignorovat, proto vyrovnejte středovou osu s osou chvějky.

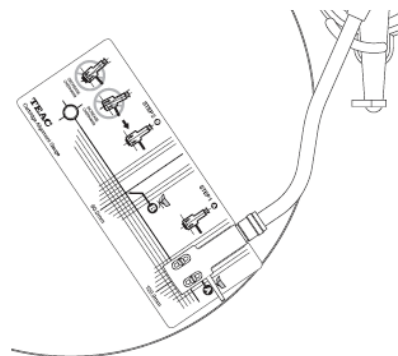


Pro umožnění přesné úpravy polohy přenoskové vložky částečně utáhněte šrouby použité k připojení přenoskové vložky ke skořepině a dočasně je přidržte na místě. Přílišným utážením šroubů zamezíte nastavení polohy přenoskové vložky.

1. Umístěte měřidlo nastavení přenoskové vložky (Cartridge Alignment Gauge) na talíř gramofonu tak, aby hrot procházel otvorem pro hrot.

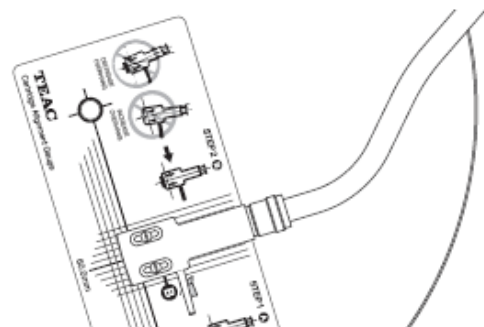


2. Pohybuje měřidlem nastavení přenoskové vložky (Cartridge Alignment Gauge) a přenoskovým ramenem, dokud nenajdete polohu, ve které vertikální čára prochází bodem A a středová osa skořepiny se shoduje.

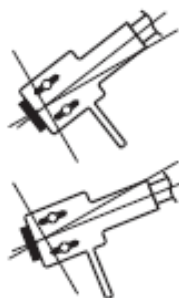


3. Provedte přesná nastavení polohy připevnění přenoskové vložky tak, aby se špička hrotu a bod A nacházely ve stejné poloze. Vztah mezi polohami přenoskové vložky a skořepiny viz "Vysvětlení připevnění přenoskové vložky".

4. Přesuňte měřidlo nastavení přenoskové vložky (Cartridge Alignment Gauge) a přenoskové rameno, abyste přesunuli špičku hrotu do polohy v bodě B.



5. Pokud je skořepina rovnoběžná s vodičkem, pokračujte dalším krokem. Pokud není rovnoběžná, postupujte podle ilustrace níže a opakujte nastavení z kroku 2.



Přesah je příliš velký.

Posuňte přenoskovou vložku směrem dovnitř.

Přesah je příliš malý.

Posuňte přenoskovou vložku směrem ven.

6. Pevně utáhněte šrouby, věnujte pozornost tomu, aby se přenosková vložka nevychýlila ze své polohy.
7. Vyrovnajte přenoskové rameno a nastavte přítlačnou sílu.
Postupujte podle postupů v "Vyrovnání přenoskového ramene a nastavení přítlačné síly" na straně 5.

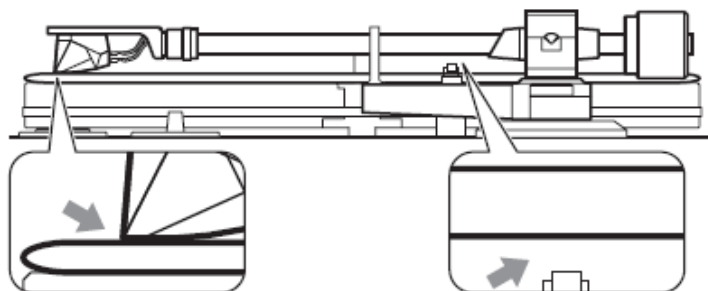
Nastavení zvedáčku přenoskového ramene

Výška zvedáčku přenoskového ramene na této jednotce je kalibrována pro dodanou přenoskovou vložku. Pokud je přenosková vložka vyměněna za jinou, je možné, že hrot se nebude dotýkat desky, když je zvedáček spuštěný, nebo se hrot dostatečně nezvedne z desky, když je zvedáček zvedán. V takových případech nastavte výšku zvedáčku přenoskového ramene.

Kontrola výšky zvedáčku přenoskového ramene

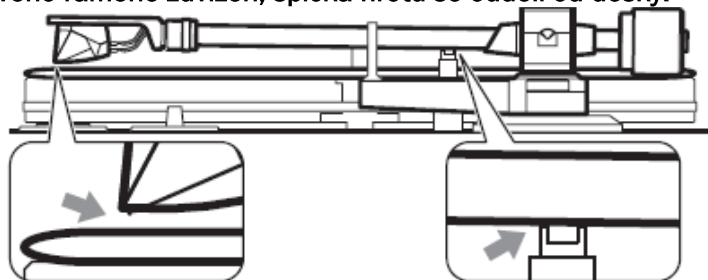
Na vnitřní a vnější hraně desky zkontrolujte následující.

Když je zvedáček přenoskového ramene spuštěn, mezi přenoskovým ramenem a zvedáčkem přenoskového ramene je otvor.



Pokud se přenoskové rameno dotýká zvedáčku přenoskového ramene, snižte výšku zvedáčku přenoskového ramene.

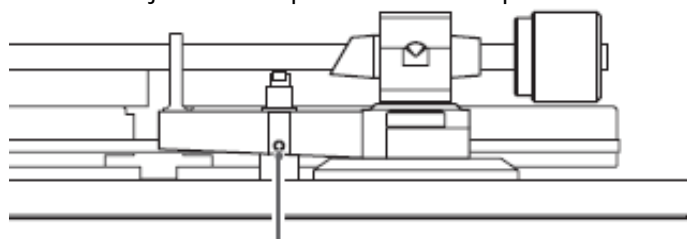
Když je zvedáček přenoskového ramene zdvižen, špička hrotu se oddělí od desky.



Pokud se hrot přenoskové vložky dotýká desky, zvýšte výšku zvedáčku přenoskového ramene.

Změna výšky zvedáčku přenoskového ramene

Výška zvedáčku přenoskového ramene je fixována pomocí šroubu v poloze ukázané na ilustraci níže.



Otvor pro šroub pro nastavení výšky

1. Vložte přiložený 1,5 mm šestihřanný klíč do otvoru pro šroub pro nastavení výšky a otáčením proti směru pohybu hodinových ručiček šroub uvolněte.
2. Po nastavení výšky zvedáčku přenoskového ramene vložte šestihřanný klíč do otvoru pro šroub pro nastavení výšky a otáčením po směru pohybu hodinových ručiček zafixujte polohu zvedáčku přenoskového ramene.

Rozsah vertikálního pohybu zvedáčku přenoskového ramene nelze nastavit.

3. Po nastavení výšky zvedáčku přenoskového ramene postupujte podle předchozích pokynů a opět zkontrolujte výšku.

Vyhledání a odstranění problémů

Pokud zjistíte problém s touto jednotkou, zkontrolujte laskavě následující položky ještě předtím, než budete vyžadovat servis. Příčinou problému může být také něco jiného než tato jednotka. Zkontrolujte také, zda jsou připojená zařízení správně používána.

Pokud problém i nadále přetrvává, kontaktujte prodejce, u kterého jste tuto jednotku zakoupili.

Jednotku nelze zapnout.

Ověřte si, že je AC adaptér zapojen do síťové zásuvky. Poté stiskněte tlačítko STANDBY/ON pro zapnutí jednotky (strana 6).

Nízká hlasitost.

Ověřte připojení (strana 6). Připojte k vhodnému PHONO vstupnímu konektoru v závislosti na typu instalované přenoskové vložky (MM nebo MC). PHONO vstupní konektory některých zařízení mohou být nastavitelné pro použití jak se vstupem typu MM, tak se vstupem typu MC. Podrobnosti viz Manuál uživatele zařízení.

Přehrávání není možné; vychází šum.

Odstraňte ochranný kryt z přenoskové vložky.

Vyčistěte hrot (strana 8).

Pokud je hrot opotřebovaný, vyměňte jej.

Umístěte tuto jednotku co nejdále od TV, mikrovlnné trouby a ostatních zařízení, která vyzařují silné magnetické pole.

Během přehrávání desky vzniká šum.

Šum může vzniknout, když je přitlačná síla vyšší než hodnota specifikovaná pro přenoskovou vložku. Znovu nastavte přitlačnou sílu tak, aby odpovídala specifikované hodnotě (strana 5).

Špatná výška tónu.

Nastavte rychlost otáčení (RPM) tak, aby odpovídala desce (strana 7).

Zvuk přeskakuje.

Přeskakování je způsobeno vibracemi. Umístěte jednotku na stabilní místo.

Pokud je deska znečištěná, očistěte ji.

Nepoužívejte poškrábané desky.

Vyrovnejte přenoskové rameno a upravte přitlačnou sílu (strana 5). Pokud je přitlačná síla nižší než hodnota určená přenoskovou vložkou, s největší pravděpodobností bude docházet k přeskokování.

Ověřte, že se přenoskové rameno nedotýká zvedáčku přenoskového ramene (strana 10).

Specifikace

Talíř gramofonu	
Hnací systém	Vysoce přesný pohon řemínku s detekcí otáčení
Motor	DC motor
Rychlost otáčení	33 1/3 rpm, 45 rpm, 78 rpm
Wow a Flutter	0,1 % nebo méně
Talíř gramofonu	Plastový, průměr 30 cm (12")

Přenosková vložka	
Typ	MM
Výstupní napětí	5,5 mV (1 kHz, 5 cm/s)
Přítláčná síla	1,8 g
Hmotnost přenoskové vložky	7,2 g
Včetně hmotnosti skořepiny	10 g (včetně šroubů, matic a vodičů)
Životnost hrotu závisí na podmínkách použití, ale obvykle je to asi 1000 hodin. Model náhradního hrotu: Ortofon 2M Red	

Přenoskové rameno	
Typ ramene	Staticky vyvážené rameno, tvar S
Efektivní délka ramene	223 mm
Vhodná hmotnost přenoskové vložky	4,0–13 g 14–23 g (včetně dodané skořepiny)
Přesah:	18 mm
Rozsah nastavení výšky přenoskového ramene	Cca 6 mm

Analogové audio výstupy	
Konektory	XLR konektory (1 L/R pár) RCA konektory (1 L/R pár)

Všeobecně	
AC napájecí adaptér	
Vstup	AC 100–240 V, 50–60 Hz
Výstup	DC 12,0 V, 1,0 A, 12,0 W max.
Příkon	
Pohotovostní režim (standby)	0,3 W nebo méně
ZAP	2,0 W nebo méně
Hmotnost	10,5 kg (23 1/4 lb)
Rozsah provozních teplot	5 °C až 35 °C
Rozměry (Š x V x H) (včetně výčnělků)	
Když je kryt proti prachu zavřen	450 x 148 x 351 mm (17 3/4" x 5 7/8" x 13 7/8")
Když je kryt proti prachu otevřen	450 x 420 x 410 mm (17 3/4" x 16 5/8" x 16 1/4")
Když je kryt proti prachu sejmuto	450 x 135 x 351 mm (17 3/4" x 5 3/8" x 13 7/8")
	(s přenoskovým ramenem v nejvyšší poloze)
Údaje o výkonu jsou uvedeny při 20 °C.	

Příslušenství dodávané s přístrojem

45 RPM adaptér	1x	
Protizávaží	1x	
Skořepina	1x	
Předem instalovaný Ortofon 2M Red (typ MM)		
Talíř gramofonu	1x	
Plochý řemínek	1x	
Kryt řemeničky	1x	
Kryt proti prachu	1x	
Závěsy	2x	
Podložky pro nastavení výšky podstavce	4x	
Šestihranný klíč pro nastavení výšky přenoskového ramene (2,5 mm)	1x	
Šestihranný klíč pro nastavení výšky zvedáčku přenoskového ramene (1,5 mm)	1x	1x
RCA audio kabel	1x	
Uzemňovací vodič	1x	
AC adaptér (GPE018S-120100-Z)	1x	
Měřidlo nastavení přenoskové vložky (Cartridge Alignment Gauge)	1x	
Manuál uživatele (tento dokument, včetně záruky)	1x	

Informace o záruce naleznou uživatelé žijící USA a Kanadě na straně 82 a na zadní straně (záruční list). Uživatelé žijící v Evropě a dalších oblastech je naleznou na straně 83.

Design a specifikace podléhají změnám bez ohlášení.

Hmotnosti a rozměry jsou pouze přibližné.

Ilustrace v tomto Manuálu uživatele se mohou mírně lišit od výrobních modelů.

TEAC

Japan:

TEAC CORPORATION

1-47 Ochiai, Tama-shi, Tokyo 206-8530, Japan

<https://teac.jp/int/>

Toto zařízení má na zadním panelu sériové číslo.
Zaznamenejte si sériové číslo a uchovejte jej pro své záznamy.

Název modelu: TN-5BB

Sériové číslo: _____

0521 MA-3068B

Translation © Ing. Petr Kopyta 2020

Translation © Mgr. et Bc. Petra Kopytová 2021

DOVOZCE DO ČESKÉ REPUBLIKY:**CPT Praha, spol. s r.o.**

U Pekařky 484/1a

180 00 Praha 8, Česká republika

Telefon: +420 283 842 120 * +420 283 842 121 * E-mail: cpt@cptpraha.cz