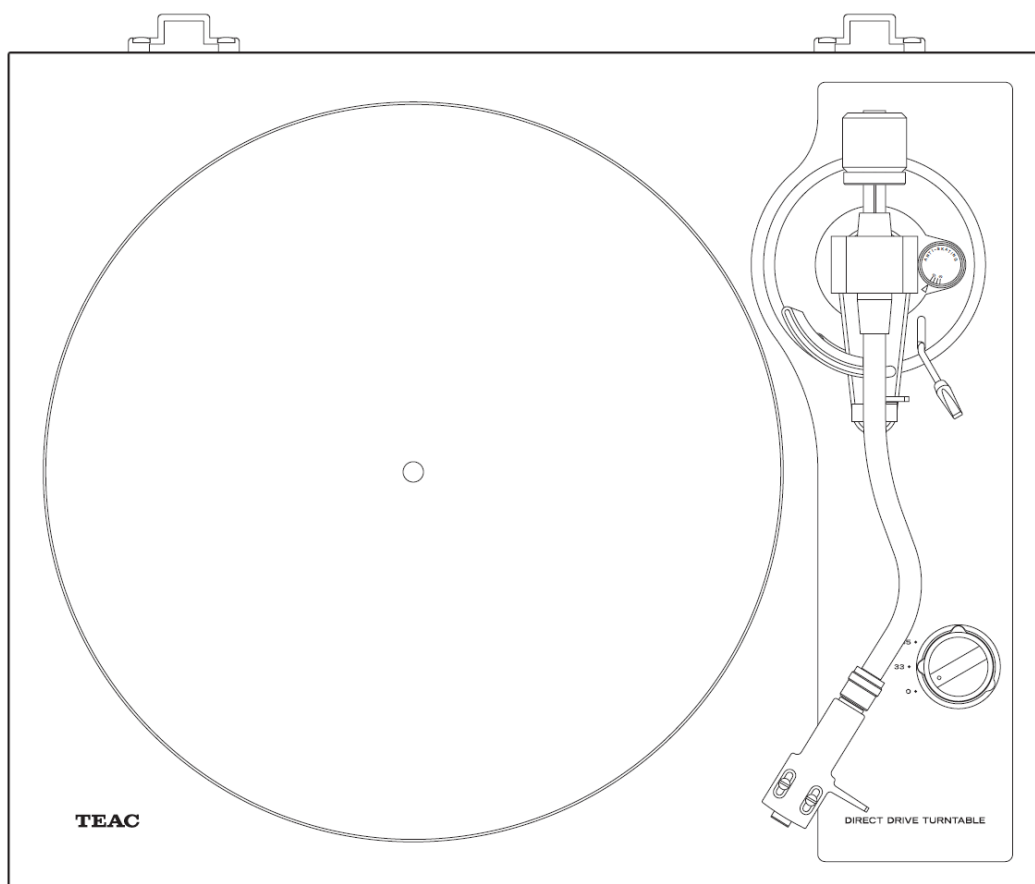


# TEAC

## TN-4D

### Analogový gramofon

MANUÁL UŽIVATELE



## Obchodní značky a autorská práva

Apple, Mac, OS X a macOS jsou obchodní značky společnosti Apple Inc., registrované v USA a jiných zemích. Microsoft a Windows jsou registrované obchodní značky společnosti Microsoft Corporation v USA a/nebo v jiných zemích.

Ostatní názvy společností a názvy produktů v tomto dokumentu jsou obchodní značky nebo registrované značky jejich příslušných vlastníků.

## DŮLEŽITÉ BEZPEČNOSTNÍ INSTRUKCE



**CAUTION**  
RISK OF ELECTRIC SHOCK  
DO NOT OPEN



**UPOZORNĚNÍ!** Pro snížení rizika úrazu elektrickým napětím neodstraňujte kryt (nebo zadní část) přístroje! Přístroj neobsahuje žádné části, které by mohl uživatel sám opravit! V PŘÍPADĚ NUTNOSTI SE OBRAŤTE NA ODBORNÝ SERVISNÍ PERSONÁL!

### VÝSTRAHA!

PRO VYLOUČENÍ RIZIKA POŽÁRU NEBO ÚROAZU ELEKTRICKÝM NAPĚTÍM NESMÍ BÝT TENTO PŘÍSTROJ VYSTAVEN PŮSOBNÍ DEŠŤE NEBO VLHKOSTI.



SYMBOL BLESKU UVNITŘ ROVNOSTRANNÉHO TROJÚHELNÍKA UPOZORŇUJE UŽIVATELE NA PŘÍTOMNOST ŽIVOTU NEBEZPEČNÉHO NAPĚTÍ NA NĚKTERÝCH SOUČÁSTECH UVNITŘ SKŘÍŇKY PŘÍSTROJE, KTERÉ MŮŽE PŘEDSTAVOVAT RIZIKO ÚRAZU OSOB ELEKTRICKÝM PROUDEM.



SYMBOL VYKŘÍČNÍKU UVNITŘ ROVNOSTRANNÉHO TROJÚHELNÍKA UPOZORŇUJE UŽIVATELE NA DŮLEŽITÉ POKYNY PRO OBSLUHU A ÚDRŽBU (SERVIS) PŘÍSTROJE, KTERÉ JSOU UVEDENY V PŘIPOJENÉ DOKUMENTACI.

### VAROVÁNÍ!

NIKDY NEODSTRAŇUJTE OCHRANNÉ KRYTY NEBO SKŘÍŇKY PŘÍSTROJE. PŘÍSTROJ NEOBSAHUJE ŽÁDNÉ ČÁSTI, KTERÉ BY MOHL UŽIVATEL SÁM OPRAVIT! POKUD S TÍMTO PRODUKTEM MÁTE PROBLÉMY, KONTAKTUJTE SPOLEČNOST TEAC OHLEDNĚ DOPORUČENÍ SERVISU. PŘÍSTROJ NEPOUŽÍVEJTE, DOKUD NENÍ PROVEDENA JEHO OPRAVA.

1. Přečtěte si tyto pokyny.
2. Dodržujte tyto pokyny.
3. Dbejte na všechny výstrahy.
4. Respektujte veškeré instrukce.
5. Nepoužívejte přístroj v blízkosti vody.
6. Čištění provádějte výhradně suchou tkaninou.
7. Nezakrývejte větrací otvory skřínky. Přístroj instalujte podle pokynů výrobce.
8. Neinstalujte zařízení v blízkosti zdrojů tepla (tepelné zářiče, tělesa ústředního topení, pokojová kamna) ani v blízkosti jiných přístrojů (včetně zesilovačů), které vydávají teplo.
9. NEPOSTUPUJTE V ROZPORU s bezpečnostním účelem kódovaných nebo zemněných síťových vidlic. Kódovaná vidlice má dva nože kontaktů - jeden z nich je širší než druhý. Uzemněná vidlice má dva nože kontaktů a třetí kontakt (zemní). Široký nůž třetí vidlice slouží pro vaši bezpečnost. V případě, že síťová vidlice neodpovídá vaší síťové zásuvce, požádejte elektrotechnika o výměnu zastaralé zásuvky.
10. Chraňte síťovou šňůru - nešlapejte na ni, zamezte jejímu skřípnutí zejména v blízkosti vidlic, elektrických zásuvek, a v místě kde síťová šňůra vystupuje z přístroje.
11. Používejte výhradně doplňky/příslušenství specifikované výrobcem.
12. Používejte pouze s vozíkem, stojanem, trojnožkou, konzolou nebo stolem specifikovaným výrobcem nebo prodávaným s tímto přístrojem. Pokud používáte vozík, pak při přemísťování kombinace vozík/přístroj postupujte opatrně, abyste zamezili možnému poranění při převrácení.
13. Za bouřky nebo v případě dlouhodobého nepoužívání odpojte přístroj od elektrické sítě.
14. Veškeré servisní zásahy nechte provést kvalifikovaným servisním personálem. Provedení servisního zásahu je nutné vždy, když došlo k



jakémukoliv poškození přístroje (například poškození síťové šňůry, vniknutí kapaliny nebo cizích předmětů do přístroje, přístroj byl vystaven

působení vlhkosti nebo deště, přístroj nefunguje obvyklým způsobem, přístroj spadl na zem).

Přístroj odebírá nominální neprovozní příkon z AC zásuvky, pokud spínač POWER nebo STANDBY/ON není v pozici ON.

Síťová vidlice je navržena jako odpojovací zařízení a musí být neustále snadno přístupná.

Věnujte pozornost používání sluchátek s tímto přístrojem - nadměrně vysoký akustický tlak (hlasitost) ze sluchátek může způsobit ztrátu sluchu.

#### **VAROVÁNÍ!**

Přístroj chraňte před kapající nebo stříkající vodou.

Na přístroj nestavte předměty naplněné kapalinami (jako například vázy).

Přístroj neumísťujte do stísněných prostor (jako například knihovny apod.).

Přístroj musí být umístěn v dostatečné blízkosti AC zásuvky, tak aby síťová šňůra byla kdykoliv snadno přístupná.

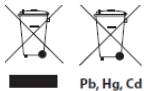
#### **Model pro Evropu**



Tento produkt vyhovuje požadavkům evropských směrnic a ostatním nařízením Komise.

## **Pro evropské zákazníky**

### **Likvidace elektrických a elektronických zařízení a baterií a/nebo akumulátorů**

- Všechna elektrická/elektronická zařízení a použité baterie/akumulátory by měly být likvidovány odděleně od komunálního odpadu prostřednictvím sběrných zařízení určených vládou nebo místními úřady.
- Správnou likvidací elektrických/elektronických zařízení a použitých baterií/akumulátorů pomůžete šetřit cennými zdroji a zabráníte jakýmkoliv potenciálním negativním účinkům na lidské zdraví a životní prostředí.
- Nesprávná likvidace použitých elektrických/elektronických zařízení a baterií/akumulátorů může mít vážný dopad na životní prostředí a lidské zdraví z důvodu přítomnosti nebezpečných látek v zařízení.
- Symbole odpadu z elektrických a elektronických zařízení (WEEE), které ukazují přeškrtnuté koše, označují, že elektrická/elektronická zařízení a baterie/akumulátory musí být shromažďovány a likvidovány odděleně od odpadu z domácnosti. Pokud baterie nebo akumulátor obsahuje více než stanovené hodnoty olova (Pb), rtuti (Hg) a/nebo kadmia (Cd), než jak jsou definovány ve směrnici o bateriích (2006/66/EC, 2013/56/EU), pak chemické symboly pro tyto prvky budou zobrazeny pod symbolem WEEE. 
- Koncový uživatel má k dispozici systémy vrácení a sběru. Podrobnější informace o likvidaci starých elektrických/elektronických zařízení a použitých baterií/akumulátorů získáte u svého městského úřadu, služby likvidace odpadu nebo v obchodě, kde jste zařízení zakoupili.

Děkujeme vám, že jste si zvolili výrobek TEAC.

Abyste získali z vašeho přístroje maximum, přečtěte si pečlivě tento manuál.  
Po přečtení si tento manuál pečlivě uschovejte pro možnost budoucího použití.

## Obsah

Obchodní značky a autorská práva.....	2
DŮLEŽITÉ BEZPEČNOSTNÍ INSTRUKCE .....	2
Obsah.....	4
Záruka.....	4
Dříve než začnete.....	4
Příprava gramofonu .....	6
Poznámky týkající se hrotů .....	8
Přípojky .....	9
Názvy a funkce jednotlivých částí .....	10
Kryt proti prachu .....	11
Výměna přenoskové vložky .....	12
Manipulace s deskami.....	13
Základní operace .....	14
Záznam prostřednictvím PC .....	16
Vyhledávání a odstraňování problémů .....	18
Technická data.....	19

## Záruka

### Evropa

Na tento produkt se vztahují zákonné záruční předpisy země, ve které byl zakoupen. V případě závady nebo problému kontaktujte prodejce, u kterého jste produkt zakoupili.

## Dříve než začnete...

### Součást balení

Zkontrolujte si, že v obalu je veškeré níže uvedené dodávané příslušenství. V případě chybějícího nebo poškozeného příslušenství laskavě kontaktujte obchod, kde jste tento přístroj zakoupili.

Plstěná podložka	1x
45 RPM adaptér	1x
Protizávaží	1x
Skořepina	1x (předinstalovaná stereo přenoska typu Sumiko MM (Oyster))
Talíř gramofonu	1x
Kryt proti prachu	1x
Závěsy krytu proti prachu	2x
RCA audio kabel se zemnicí svorkou	1x
AC adaptér (GPE036W-240150)	1x
Manuál uživatele (tento dokument, včetně záruky)	1x

### Preventivní opatření pro používání

Na kryt proti prachu nepokládejte předměty. Předměty na krytu mohou způsobovat šum v důsledku vibrací nebo pádu, zejména během přehrávání.

Nevystavujte jednotku přímému slunečnímu záření, neumísťujte ji v blízkosti zdroje tepla nebo v podobných podmínkách. Neumisťujte jednotku na zesilovač nebo jiná zařízení, která by mohla generovat teplo, které přesahuje

rozsah provozních teplot této jednotky. Mohlo by dojít ke změně/ztrátě barvy, deformaci nebo poruše hlavní jednotky.

Protože se jednotka může během provozu zahřát, ponechte kolem ní dostatečný prostor pro ventilaci. Při instalaci této jednotky ponechte mezi ní a ostatními zařízeními a stěnami malý prostor (nejméně 20 cm) zajišťující dobrý odvod tepla.

Například, pokud ji umísťujete do stojanu, ponechte nad ním nejméně 35 cm (13 3/4 ") a za ním 10 cm (4"). Pokud tyto mezery neponecháte, uvnitř může dojít k nahromadění tepla a následnému požáru.

**JEDNOTKOU BĚHEM PŘEHRÁVÁNÍ NEHÝBEJTE.** Během přehrávání se deska otáčí. Jednotkou během přehrávání nehýbejte ani ji nezvedejte. Může dojít k poškození desky, hrotu, přenoskové vložky nebo jednotky.

Před manipulací nebo přesunem této jednotky vždy nejprve vyjměte desku. Manipulace s jednotkou s deskou na talíři gramofonu může vést k poškození desky, hrotu a přenoskové vložky nebo k poruše.

Napájecí napětí jednotky musí odpovídat údajům natištěnému na zadním panelu. V případě jakýchkoliv pochybností se obraťte na elektrotechnika.

## Údržba

Pokud je povrch jednotky znečištěn, otřete jej měkkým hadříkem nebo použijte zředěné jemné tekuté mýdlo. Před použitím nechte povrch jednotky zcela vyschnout.

Nepoužívejte chemické čisticí utěrky, ředidla nebo podobné látky, protože by mohly poškodit povrch jednotky.



### VAROVÁNÍ!

Z bezpečnostních důvodů před čištěním vždy odpojte síťovou šňůru z AC zásuvky!

## Používání globálního webu TEAC

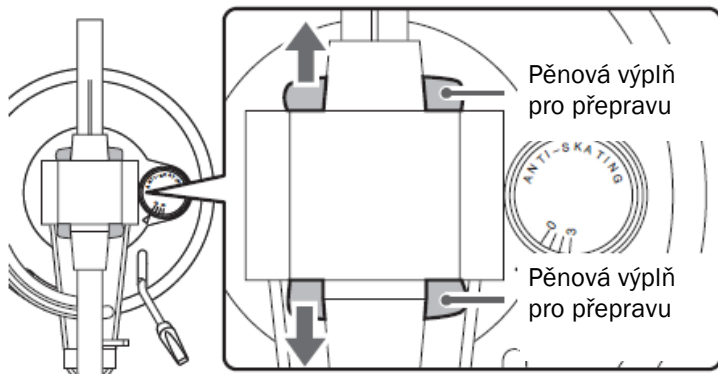
Aktualizace pro tuto jednotku si můžete stáhnout z globálního webu TEAC: <http://teac-global.com/>

V sekci TEAC Downloads klikněte na požadovaný jazyk pro otevření stránky Downloads pro tento jazyk.

# Příprava gramofonu

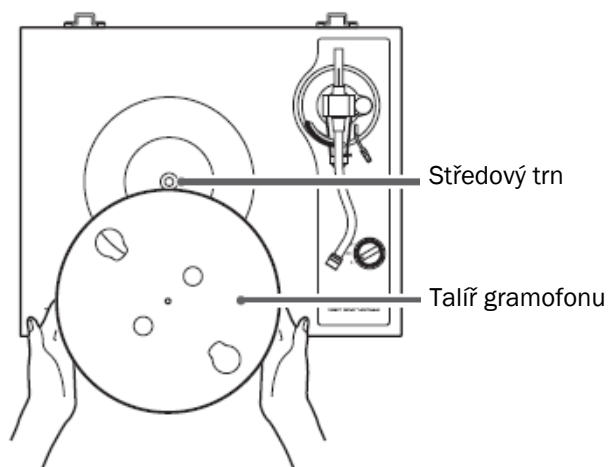
Během nastavování ponechte jednotku v pohotovostním režimu (standby).

1. **Pěnová výplň je připevněna k přenoskovému rameni pro použití během přepravy.**  
Odstraňte ji ve směru šipek.

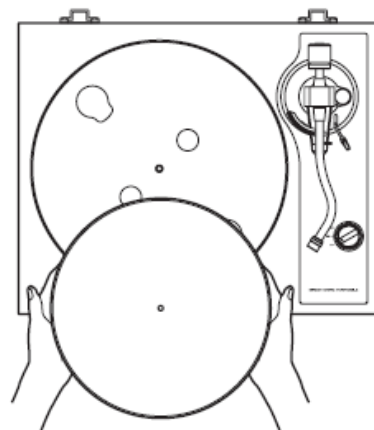


2. **Jednotku umístěte na rovný podklad.**  
Umístěte ji na rovnou plochu, aby bylo možné desku přesně přehrávat.
3. **Instalujte talíř gramofonu.**  
Zarovnejte talíř gramofonu se středovým trnem a namontujte jej.

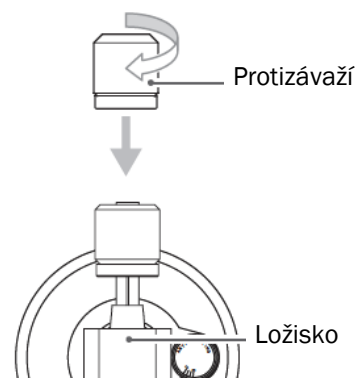
Umístěte velkou stranu otvoru dolů.



4. **Položte plstěnou podložku na gramofon.**  
Před použitím položte dodanou plstěnou podložku na talíř gramofonu.

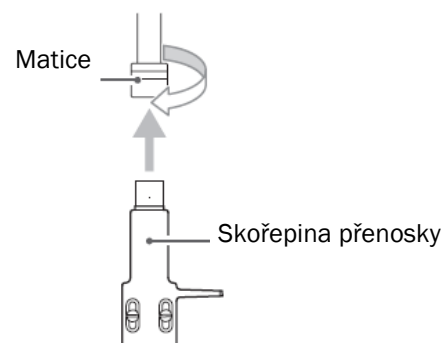


5. **Instalujte protizávaží.**  
Umístěte protizávaží přes konec přenoskového ramene a, otočte jím doprava a jemně jej zatlačte, abyste jej připojili.  
Když lze protizávaží posunout směrem k ložisku, instalace je dokončena.

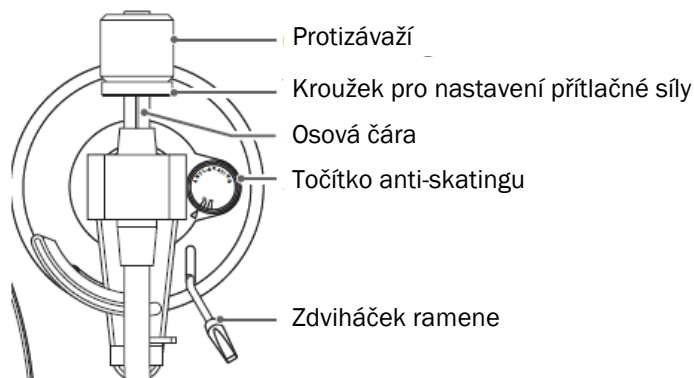


## 8. Instalujte skořepinu přenosky.

Vložte skořepinu přenosky na konec přenoskového ramene a otočte matici pro její zajištění.



## Vyrovnaní přenoskového ramene a nastavení přitlačné síly



1. Nastavte točítko anti-skatingu na nulu.

2. Uvolněte přenoskové rameno přesunutím pojistky přenoskového ramene doprava.

3. Zdvihněte páčku zdviháčku ramene a posuňte přenoskové rameno mírně doleva.

4. Spusťte páčku zdviháčku přenoskového ramene.

5. Otáčejte protizávažím a nastavte jej tak, aby přenoskové rameno bylo ve vodorovné poloze.

Před nastavením odstraňte ochranný kryt z hrotu přenoskové vložky. Dejte pozor, aby se hrot přenoskové vložky nedotkl jednotky.

6. Vraťte přenoskové rameno do původní polohy a pro jeho zajištění použijte pojistku.

7. Otočte kroužkem pro nastavení přitlačné síly tak, aby osová čára byla na stupnici zarovnaná s 0.

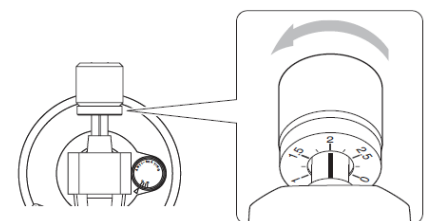
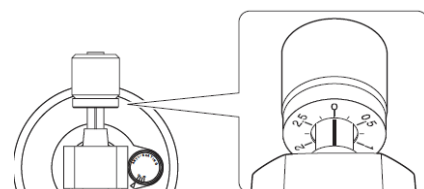
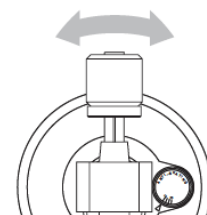
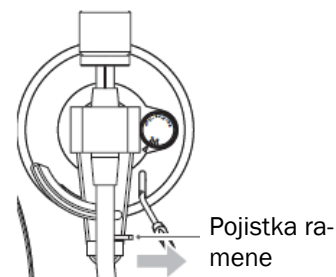
Otáčejte pouze kroužkem. Dávejte pozor, aby se neotáčelo protizávaží.

8. Otáčejte protizávažím tak, aby stupnice kroužku pro nastavení přitlačné síly odpovídala přitlačné síle specifikované pro přenoskovou vložku.

Přitlačná síla pro dodanou přenoskovou vložku je 2,0 g.

Při použití dodané přenoskové vložky jej tedy otočte do 2,0 na stupnici protizávaží.

Otočte jej doprava od 0 ve směru 0,5 a 1,0.



## 9. Nastavte točítka anti-skatingu.

Začněte s nastavením na 2,0 a upravte jej během přehrávání desky do polohy, kde je vyvážena levá a pravá hlasitost.



### POZOR

V závislosti na stavu desky může dojít k nerovnoměrnému vyvážení levé a pravé hlasitosti a může docházet k přeskakování. V takových případech zkuste provést následující nastavení.

#### Pokud zvuk přeskakuje dozadu (hrot přeskakuje dozadu)

Mírně snižte nastavení točítka anti-skatingu.

#### Pokud zvuk přeskakuje dopředu (hrot přeskakuje dopředu)

Mírně zvýšte nastavení točítka anti-skatingu.

## Poznámky týkající se hrotů

Pokud je hrot ohnutý (poškozený), nebude již schopen přesně sledovat drážku. Jelikož ohnutý hrot může způsobit poškození desek a poruchu, zacházejte s ním velice opatrně.

K čištění hrotu vždy používejte běžně dostupný čistič hrotů. Použití jakéhokoliv jiného prostředku může vést k poškození hrotu.

### Výměna hrotu

Pokud se špička hrotu opotřebuje, nejen, že zhorší kvalitu zvuku, ale může také poškodit desky. Přibližně po 300 hodinách přehrávání nahradte hrot novým hrotem, který přesně určíme.

Použijte náhradní hrot Sumiko Oyster.

Při výměně hrotu postupujte podle instrukcí pro výměnu uvedených v manuálu.

### POZOR

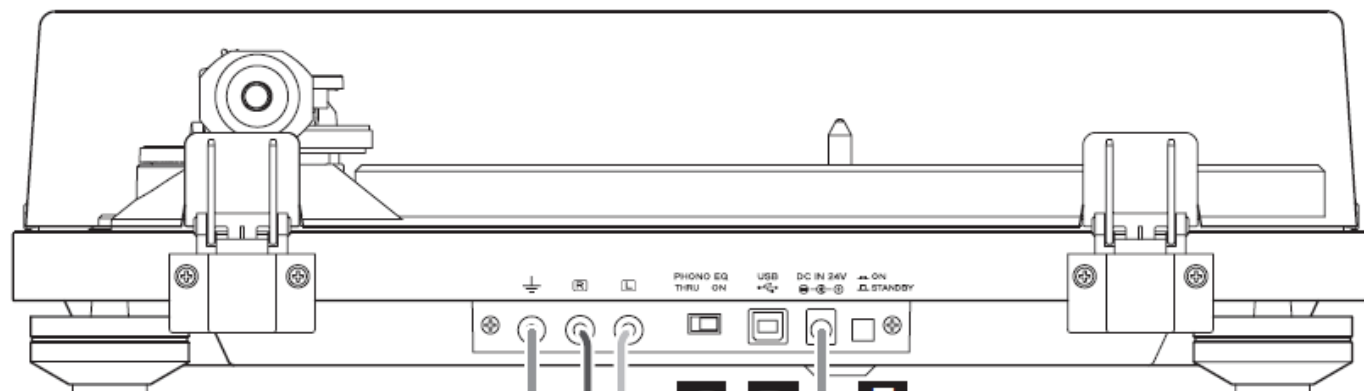
Vzhledem k tomu, že se náhle mohou objevit hlasité zvuky, před výměnou hrotu uveďte jednotku do pohotovostního režimu (standby).

Dávejte pozor, abyste si neporanili ruku nebo nepoškodili zařízení.

Dávejte pozor, aby nedošlo k náhodnému spolknutí hrotu malými dětmi.

Uvědomte si, že záruka se nevztahuje například na ohnuté hroty, které jsou důsledkem nedostatečné opatrnosti zákazníka nebo vnějšího důvodu.

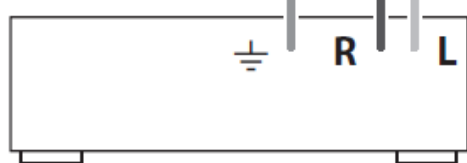
# Přípojky



Připojte k LINE vstupním konektorům zesilovače atd.  
Nastavte přepínač PHONO EQ na ON.

Připojte k PHONO vstupním konektorům zesilovače atd.  
Nastavte přepínač PHONO EQ na THRU.

Zesilovač, reproduktorová soustava se zabudovaným zesilovačem, nahrávací zařízení



Dodaný AC adaptér

## Preventivní opatření týkající se provádění přípojek

Dokud neprovedete všechny přípojky, jednotku nepřipojujte k napájení.

Pečlivě si přečtěte manuály k připojovaným zařízením a při připojování postupujte podle jejich pokynů.

### [A] Zemní svorka (⏏)

Použijte zemní vodič dodaného RCA audio kabelu např. pro připojení tohoto konektoru do zemní svorky zesilovače. **NEJEDNÁ** se o elektrické bezpečnostní uzemnění!

#### **Pokud je šum z reproduktorů nápadný**

Pokud připojení zemního vodiče audio kabelu k zemní svorce této jednotky nepovede ke snížení šumu, odpojte zemní vodič a znovu zkontrolujte zvuk. Použijte metodu (připojeno/odpojeno) s nejmenším šumem.

### [B] Analogové audio výstupní konektory (L/R)

Slouží k výstupu analogových audio signálů. Nastavení přepínače PHONO EQ změní typ výstupního signálu.

Použijte dodaný audio kabel (nebo jiný komerčně dostupný) pro připojení dalších zařízení k výstupním konektorům této jednotky.

### [C] PHONO EQ (nastavení audio výstupu) přepínač ON

Signály, které byly zesíleny zabudovaným zesilovačem ekvalizéru, vystupují z analogových audio výstupních konektorů (L/R).

#### **THRU**


Signál MC nebo MM přenoskové vložky vystupuje přímo analogovými audio výstupními konektory (L/R). Připojte k zařízení s PHONO vstupy, jako např. PHONO ekvalizérový předzesilovač nebo zesilovač s PHONO vstupními konektory.

Při výstupu z výrobního závodu je nastaveno na ON.

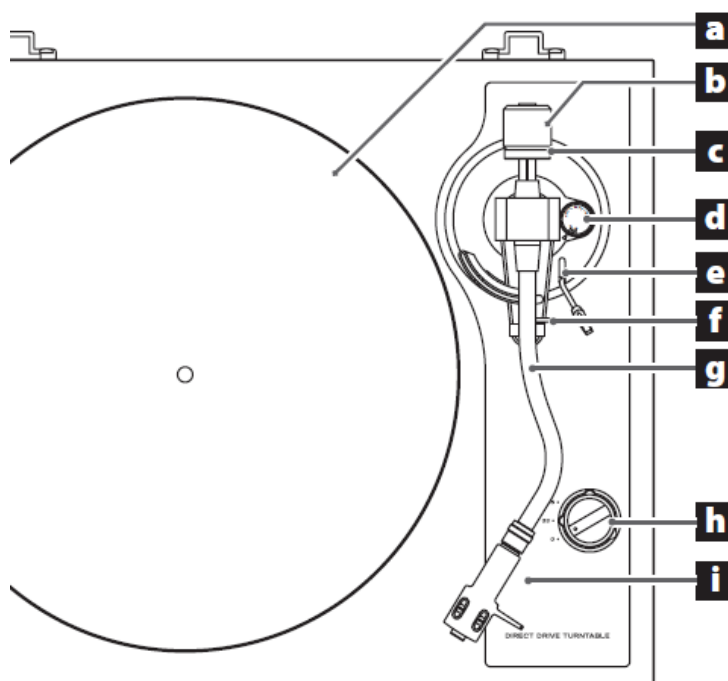
Pokud je zařízení připojeno k USB portu, nastavte na ON.

#### **VAROVÁNÍ!**

Když je nastaveno na ON, pokud je jednotka připojena např. k PHONO vstupům zesilovače, výstup z reproduktorů a sluchátek bude velmi hlasitý, což může vést k poškození jednotky nebo sluchu.

- [D] USB port (typ USB B)**  
Zvuk desky je překonvertován na digitální (rozlišení až 48 kHz/16-bit) a přehráván. Záznam na PC je možný prostřednictvím připojení k USB portu na PC pomocí USB kabelu.
- [E] DC vstupní konektor**  
Po dokončení všech přípojek připojte k tomuto konektoru dodaný AC adaptér. Ověřte si, že je vidlice AC adaptéru zapojena do zásuvky.  
Nepoužívejte jiný než dodaný AC adaptér.
-  **Ujistěte se, že zapojujete vidlici do zásuvky se správným napětím. Zapojení do zásuvky s nesprávným napětím může způsobit požár nebo úraz elektrickým proudem.**  
**Když vidlici zapojujete do zásuvky nebo ji odpojujete, vždy ji držte. Nikdy za síťovou šňůru netahejte ani ji nevytrhávejte ze zásuvky.**  
**Pokud jednotku nebudete delší dobu používat, odpojte vidlici ze zásuvky.**
- [F] Tlačítko STANDBY/ON**  
Stisknutím tlačítka STANDBY/ON se hlavní jednotka zapne nebo uvede do pohotovostního režimu (standby).

## Názvy a funkce jednotlivých částí

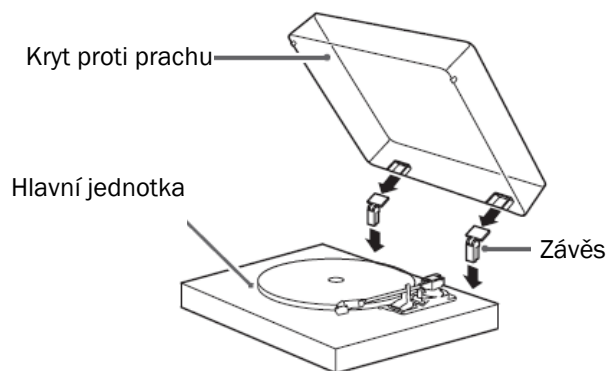


<b>[a]</b>	<b>Talíř gramofonu</b> Umístěte desky na střed talíře gramofonu.
<b>[b]</b>	<b>Protizávaží</b>
<b>[c]</b>	<b>Kroužek pro nastavení přitlačné síly</b>
<b>[d]</b>	<b>Točítko anti-skatingu</b>
<b>[e]</b>	<b>Páčka zdviháčku ramene</b> Použijte pro zdvihnutí a spuštění přenoskového ramene. Doporučujeme používat páčku zdviháčku ramene, aby nedošlo k poškození desek a hrotů - tato metoda je bezpečnější a jistější než použití prstu.
<b>[f]</b>	<b>Držák ramene</b> Jedná se o podpěru přenoskového ramene. Před přehráváním desky posuňte pojistku doprava pro uvolnění přenoskového ramene.
<b>[g]</b>	<b>Přenoskové rameno</b>
<b>[h]</b>	<b>Točítko pro nastavení rychlosti otáček</b> Vyberte rychlost otáček vyznačenou na přehrávané desce. Když bude nastaveno na 0, otáčky se zastaví.
<b>[i]</b>	<b>Skořepina přenosky</b> Jedná se o univerzální typ umožňující snadnou výměnu přenoskové vložky.

# Kryt proti prachu

## Přípevnění krytu proti prachu

1. Zcela zasuňte závěsy do držáků závěsů na levém a pravém konci zadní části hlavní jednotky.
2. Zarovnejte horní části závěsů s držáky závěsu krytu proti prachu a zasuňte je.  
Během přehrávání zavřete kryt proti prachu. Brání přeskokování způsobenému nezamýšleným kontaktem a blokuje vnější zvukový tlak - snižuje tak výskyt šumu.  
Během přehrávání desky jej neotevírejte ani nezavírejte! Může dojít např. k přeskokování hrotu.  
Pokud je to možné, ponechte jej zavřený, aby se dovnitř nedostal prach.



## Sejmutí krytu proti prachu

Uchopte oba okraje krytu proti prachu a pomalu jej nadzvedněte, abyste jej vyjmuli spolu se závěsy z jednotky. Poté vyjměte závěsy krytu proti prachu.

## Otevření a zavření krytu proti prachu

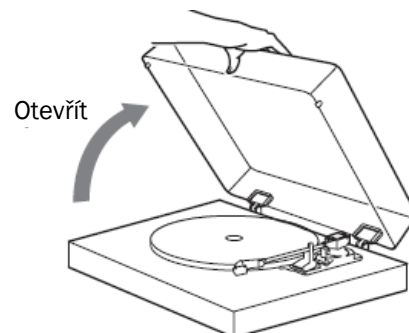
### Otevření

Uchopte přední okraj krytu proti prachu a jemně jej úplně otevřete, dokud se nezastaví.

Kryt proti prachu v této pozici zůstane otevřený.

### Zavření

Jemně kryt proti prachu spouštějte, dokud se nezavře.



Dávejte pozor, abyste si neskřípli prsty, např. během otevírání a zavírání krytu proti prachu.

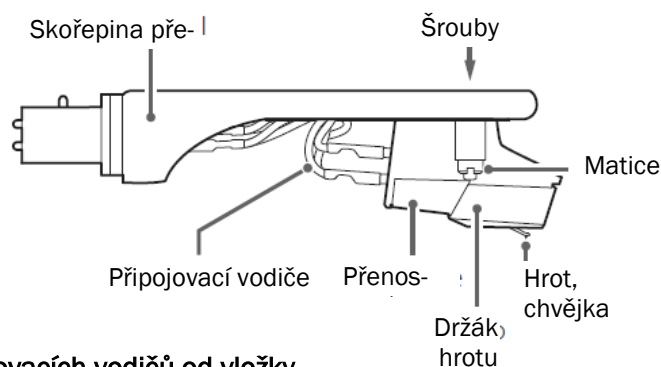
# Výměna přenoskové vložky

Pro výměnu přenoskové vložky nejprve vyjměte skořepinu z přenoskového ramene.

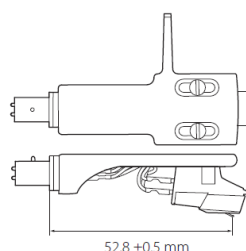
V této jednotce je instalována přenosková vložka typu Sumiko Oyster MM.

Při použití typu Oyster vždy nejprve vyjměte hrot přenoskové vložky, než vyjmete samotnou přenoskovou vložku ze skořepiny a před připevněním přenoskové vložky ke skořepině.

Pro vyjmutí hrotu přenoskové vložky zatáhněte za držák hrotu pod malým úhlem z přední strany přenoskové vložky. Dávejte pozor, abyste se nedotkli chvějky ani samotného hrotu.



1. Odpojte koncovky připojovacích vodičů od vložky.
2. Uvolněte šrouby a vyjměte přenoskovou vložku.
3. Vložte novou přenoskovou vložku a utáhněte šrouby. Pozice šroubů po vložení viz obrázky níže.



4. Připojte koncovky připojovacích vodičů k přenoskové vložce. Signály a barvy připojovacích vodičů jsou uvedeny níže.

Signál	Barva
Levý kanál +	Bílá
Levý kanál -	Modrá
Pravý kanál +	Červená
Pravý kanál -	Zelená

5. Vyrovnajte přenoskové rameno a nastavte přitlačnou sílu. Postupujte podle postupu "Vyrovnání přenoskového ramene a nastavení přitlačné síly".

## Preventivní opatření týkající se výměny přenoskové vložky

Hmotnost přenoskových vložek, které lze s touto jednotkou použít, je omezená. Viz "Přenoskové rameno". Během výměny skořepiny zkontrolujte také vhodnou hmotnost přenoskové vložky (s dodanou skořepinou) uvedenou na stejné stránce.

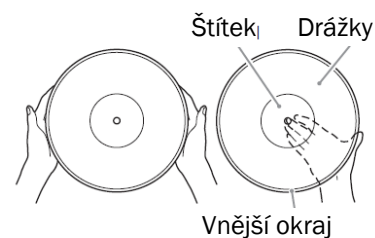
### Použití MC přenoskových vložek

Ekvalizérový zesilovač zabudovaný do této jednotky je určen pro MM přenoskové vložky. Nepodporuje MC přenoskové vložky. Pro použití MC přenoskové vložky připojte tuto jednotku např. k PHONO ekvalizérovému zesilovači podporujícímu MC přenoskové vložky nebo zesilovači s MC PHONO vstupním konektorem. Poté nastavte přepínač PHONO EQ (audio výstup) této jednotky na THRU.

# Manipulace s deskami

## Držení desek

Když držíte desku nebo ji vyjmete z obalu, nedotýkejte se drážek - držte desku jednou rukou za štítek a druhou rukou za hranu nebo ji oběma rukama přidržte za hranu.



## Čištění

Otisky prstů a prach na deskách mohou způsobit šum a přeskakování zvuku, ale také poškození samotné desky a hrotu. K čištění desek používejte běžně dostupný čistič desek. Nepoužívejte ředidlo ani nic jiného než čistič desek. Takovéto chemikálie mohou poškodit povrch desky!

Při použití čističe desek otřete povrch desky kruhovým pohybem podle drážek.



## Preventivní opatření pro používání

Desky neponechávejte na místech vystavených působení přímého slunečního světla ani na velmi horkých nebo velmi vlhkých místech. Ponechání desky v takových podmínkách po dlouhou dobu by mohlo mít za následek deformaci, růst plísní nebo jiné poškození.

Neumisťujte na sebe více desek, ani na ně nepokládejte těžké předměty. Neponechávejte desky pod úhlem po dlouhou dobu. V opačném případě může dojít k deformaci nebo jiným poškozením.

Nedovolte, aby se tvrdé předměty přímo dotýkaly zvukových drážek. Mohlo by dojít k jejich poškrábání.

Po ukončení přehrávání desky ji vložte zpět do obalu. Pokud necháte desku nechráněnou, může dojít k deformaci nebo poškrábání.

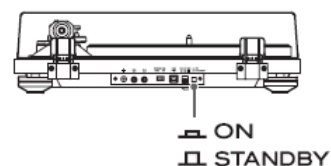
Nepoužívejte prasklé desky.

# Základní operace

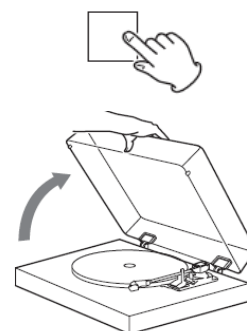
## Přehrávání desky

Před použitím gramofonu odstraňte ochranný kryt z hrotu přenoskové vložky.

1. Stiskněte tlačítko STANDBY/ON na zadní straně této jednotky pro její zapnutí.

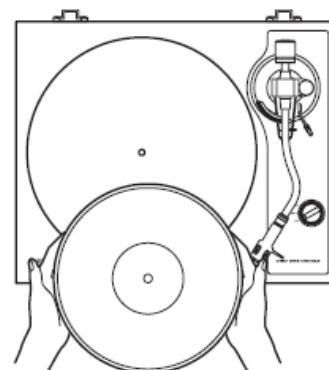


2. Pomalu otevřete kryt proti prachu.

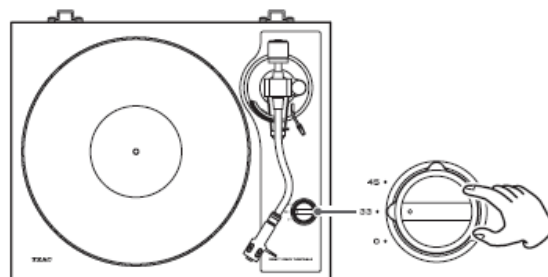


Dávejte pozor, abyste si neskřípli ruce, např. během otevírání a zavírání krytu proti prachu.

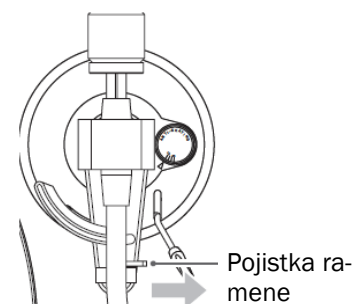
3. Položte desku na talíř gramofonu.  
Při přehrávání desek 45 RPM (singly) s velkým středovým otvorem použijte dodaný adaptér.



4. Vyberte rychlost otáček vyznačenou na přehrávané desce.  
Rychlost otáček je možné nastavit na 33 1/3 nebo 45 RPM.

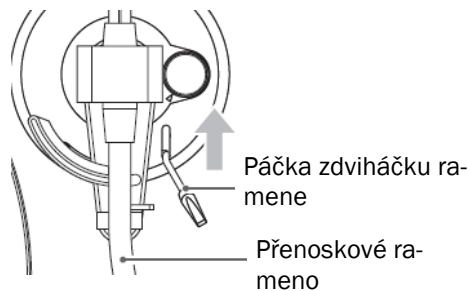


5. Uvolněte přenoskové rameno přesunutím pojistky přenoskového ramene doprava.



**6. Zdvihněte páčku zdviháčku přenoskového ramene.**

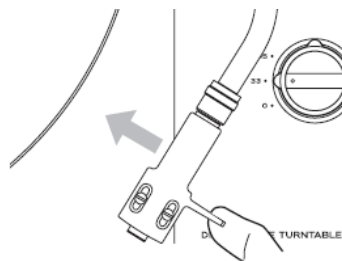
Slouží pro zdvihnutí zdviháčku přenoskového rameno a držení přenoskového ramene nahoře, takže hrot nepřijde do kontaktu s deskou, a to ani v případě, že se přenoskové rameno přesune. Přenoskové rameno můžete také manuálně přesunout nad desku, aniž byste zdvihli páčku zdviháčku přenoskového ramene, a poté pomalu spustit přenoskové rameno pro zahájení přehrávání.



**7. Přesuňte přenoskové rameno do stopy, kde chcete zahájit přehrávání.**

**8. Spusťte páčku zdviháčku přenoskového ramene.**

Přenoskové rameno se pomalu spustí, dokud se hrot nedotkne desky a nezahájí se přehrávání. Během přehrávání zavřete kryt proti prachu. Brání přeskokování způsobenému nezamýšleným kontaktem a blokuje vnější zvukový tlak - snižuje tak výskyt šumu.



**Na kryt proti prachu nepokládejte předměty.**

**POZOR**

Během přehrávání se nedotýkejte přenoskového ramene ani desky.

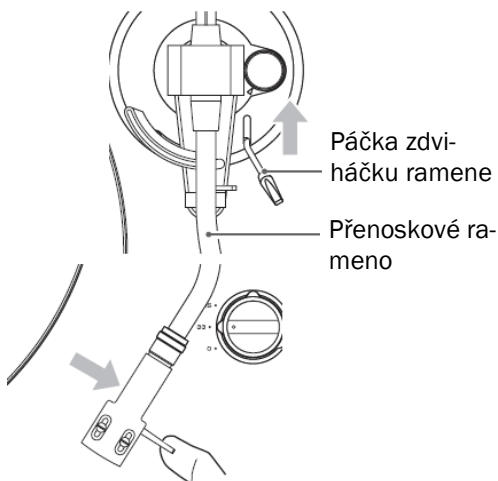
Může dojít k poškození špičky hrotu a poškrábání desky.

Během přehrávání nepřerušujte násilně otáčení talíře gramofonu. Jelikož tento produkt není gramofon navržený pro DJe (s přímým pohonem), může něco takového způsobit poruchu.

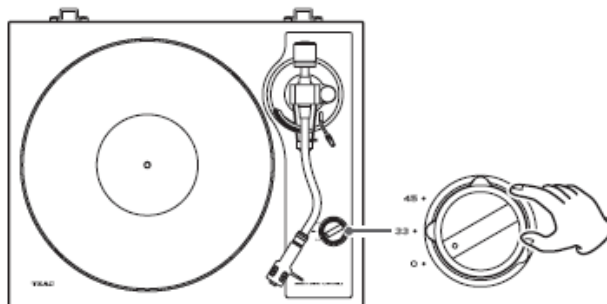
Pokud je hlasitost příliš vysoká, během přehrávání desky může vzniknout zpětná vazba. Pokud k tomu dojde, snižte hlasitost zesilovače.

**Po dokončení přehrávání**

**1. Zdvihněte páčku zdviháčku přenoskového ramene pro oddělení hrotu a desky a vraťte přenoskové rameno do původní pozice.**



**2. Otočte točítkem pro nastavení rychlosti otáček pro zastavení talíře gramofonu.**



# Záznam prostřednictvím PC

Zvuk desky je možné digitálně zaznamenat na PC prostřednictvím komerčně dostupného USB kabelu pro připojení této jednotky k USB portu na PC.

USB port této jednotky slouží k připojení k PC.

## Podporované operační systémy

K USB portu této jednotky můžete připojit PC, na kterém je instalován některý z následujících operačních systémů (k dubnu 2019).

### Windows

- Windows 7 (32-bit, 64-bit)
- Windows 8 (32-bit, 64-bit)
- Windows 8.1 (32-bit, 64-bit)
- Windows 10 (32-bit, 64-bit)

### Mac

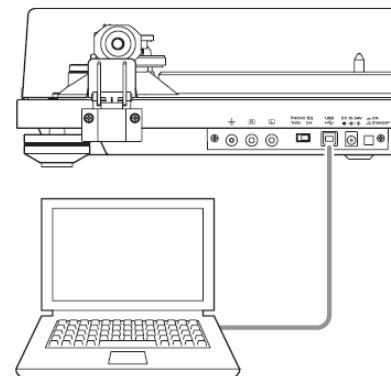
- OS X Lion (10.7)
- OS X Mountain Lion (10.8)
- OS X Mavericks (10.9)
- OS X Yosemite (10.10)
- OS X El Capitan (10.11)
- macOS Sierra (10.12)
- macOS High Sierra (10.13)
- macOS Mojave (10.14)

Použití s jinými než výše zmíněnými operačními systémy není garantováno.

Tato jednotka bude fungovat s použitím standardních ovladačů Windows nebo Mac - není tedy nutno instalovat žádné speciální ovladače.

## Připojení k PC

- 1. Zapněte PC.**  
Přesvědčte se, že operační systém funguje správně.
- 2. Pro připojení PC k této jednotce použijte USB kabel.**  
Použijte komerčně dostupný USB kabel s feritovým jádrem.



- 3. Stiskněte tlačítko STANDBY/ON na jednotce a zapněte ji.**  
PC automaticky detekuje USB port jednotky a identifikuje ji jako "USB Audio CODEC".  
Pro záznam audia z tohoto přehrávače desek prostřednictvím PC musíte nejdříve nainstalovat software, který lze použít pro záznam audia na PC.  
Můžete si zakoupit software pro záznam audia, kterému dáváte přednost, nebo si z internetu stáhnout bezplatný software, jako například Audacity (<http://www.audacityteam.org/>).  
Jako bezplatný software není Audacity společností TEAC podporováno.  
Při záznamu prostřednictvím PC NEDĚLEJTE nic z následujícího. Mohlo by dojít k poruše PC.  
Před následujícími činnostmi vždy nejprve ukončete software pro záznam na PC.
  - Odpojení USB kabelu
  - Přejít jednotku do pohotovostního režimu (standby)

## Nastavení PC

Následující příklad vysvětluje nastavení, která je třeba provést u systému Windows 10.

1. Z menu **Start** zvolte **Windows System** a poté **Control Panel**.
2. **Klikněte na "Sound"**.  
Pokud je "View by" v Control Panel nastaveno na "Category", zvolte "Hardware and Sound". Poté zvolte "Sound".
3. **Klikněte na záložku "Recording" a potvrďte, že je "USB Audio CODEC" nastaveno jako "Default Device"**.
4. **Zvolte "USB Audio CODEC" a klikněte na tlačítko Properties**.
5. **Klikněte na záložku "Advanced"**.
6. **Ze seznam-menu "Default Format" zvolte požadovanou kvalitu záznamu (formát)**.

### TIP

Pro záznam v nejvyšší kvalitě zvuku, který tato jednotka dokáže reprodukovat, zvolte "2 channel, 16 bit, 48000 Hz".

Snížení nastavené hodnoty vzorkovací frekvence relativně sníží velikost souboru, ale také sníží kvalitu zvuku.

7. **Klikněte na "OK"**.  
Po provedení nastavení výše použijte software pro záznam audia pro provedení záznamu.

## Obsah balení

Plstěná podložka	1x
45 RPM adaptér	1x
Protizávaží	1x
Skořepina	1x (předinstalovaná stereo přenoska typu Sumiko MM (Oyster))
Talíř gramofonu	1x
Kryt proti prachu	1x
Závěsy krytu proti prachu	2x
RCA audio kabel se zemnicí svorkou	1x
AC adaptér (GPE036W-240150)	1x
Manuál uživatele (tento dokument, včetně záruky)	1x

Záruka pro USA viz zadní strana tohoto dokumentu. Ustanovení o záruce viz strana 70.  
Informace o záruce v Evropě a dalších zemích nebo oblastech viz strana 71.

Design a specifikace podléhají změnám bez ohlášení.

Hmotnosti a rozměry jsou pouze přibližné.

Ilustrace v tomto Manuálu uživatele se mohou mírně lišit od výrobních modelů.

# Vyhledávání a odstraňování problémů

Pokud zjistíte problém s touto jednotkou, zkontrolujte laskavě následující položky ještě předtím, než budete vyžadovat servis. Příčinou problému může být také něco jiného než tato jednotka. Zkontrolujte také, zda jsou připojená zařízení správně používána.

Pokud problém i nadále přetrvává, kontaktujte prodejce, u kterého jste tuto jednotku zakoupili.

## **Absence napájení.**

Ověřte si, že je AC adaptér zapojen do síťové zásuvky. Poté stiskněte tlačítko STANDBY/ON pro zapnutí jednotky.

## **Gramofon se neotáčí.**

Stiskněte tlačítko STANDBY/ON pro zapnutí jednotky.

Obtočte řemínek kolem řemeničky motoru.

Nastavte točítka pro nastavení rychlosti otáček na rychlost otáček uvedenou na desce.

## **Rychlost otáček gramofonu není správná.**

Ujistěte se, že točítka pro nastavení rychlosti otáček je nastaveno na 33 a že se otočí asi 100x za 3 minuty.

## **Rameno se nespustí ani po spuštění páčky zdviháčku ramene.**

Vyrovnejte přenoskové rameno a proveďte nové nastavení přitlačné síly.

## **Zvuk je zvláštní nebo se rozchází.**

Zkontrolujte konektory připojené k zesilovači a nastavte přepínač PHONO EQ (audio výstup).

## **Špatná výška tónu.**

Vyberte rychlost otáček vyznačenou na přehrávané desce.

## **Žádný zvuk.**

Během připojování analogových výstupních audio konektorů této jednotky ke vstupním audio konektorům zesilovače nebo jiného zařízení, nastavte přepínač PHONO EQ (nastavení audio výstupu) na ON.

## **Přehrávání není možné; vychází šum.**

Před použitím gramofonu odstraňte ochranný kryt z hrotu přenoskové vložky.

Znovu připojte RCA audio kabely.

Otisky prstů a prach na deskách mohou způsobit šum a přeskokování zvuku. K čištění desek používejte běžně dostupný čistič desek.

Vyčistěte hrot.

Pokud je hrot opotřebovaný, vyměňte jej. Potřeba výměny hrotu závisí na podmínkách použití, ale doporučujeme jej vyměnit po asi 300 hodinách používání.

Umístěte tuto jednotku co nejdále od TV, mikrovlnné trouby a ostatních zařízení, která vyzařují silné magnetické pole.

Připojte AC adaptér do jiné zásuvky.

## **Během přehrávání desky vzniká šum.**

Šum může vzniknout, když je přitlačná síla vyšší než hodnota specifikovaná pro přenoskovou vložku. Znovu nastavte přitlačnou sílu tak, aby odpovídala specifikované hodnotě.

## **Zvuk přeskakuje.**

Přeskakování je způsobeno vibracemi. Umístěte jednotku na stabilní místo.

Vyčistěte desku.

Nepoužívejte poškrábané desky.

Vyrovnejte přenoskové rameno a proveďte nové nastavení přitlačné síly. Hrot a zvuk mohou přeskokovat, pokud je přitlačná síla nižší než hodnota specifikovaná pro přenoskovou vložku.

Pokud je hrot ohnutý, vyměňte jej.

## **Připojený PC nerozpoznal tuto jednotku.**

Zkontrolujte podporované operační systémy. Funkce s nepodporovanými operačními systémy není garantována.

Připojte jednotku k jinému USB portu.

# Technická data

## Talíř gramofonu

Hnací systém	Přímý pohon
Motor	DC motor
Rychlost otáčení	33 1/3 rpm, 45 rpm
Wow a Flutter	0,1% nebo méně
Poměr SN	67 dB nebo vyšší (A-vážený, 20kHz, LPF)
Talíř gramofonu	Hliníkový tlakový odlitek, průměr 30 cm (12")

## Přenoskové rameno

Typ ramene	Staticky vyvážené rameno, tvar S
Efektivní délka ramene	223 mm
Variační rozsah přitlačné síly	0-5 g
Přijatelná hmotnost přenoskové vložky	4,0-13 g 14-23 g (včetně dodané skořepiny)

## Přenosková vložka

Typ	MM
Výstupní napětí	4,0 mV (1 kHz, 5 cm/s)
Přitlačná síla	1,5-2,5 g (doporučeno 2,3 g)
Hmotnost přenoskové vložky	5,3 g
Přijatelná hmotnost přenoskové vložky	4,0-13 g 14-23 g (včetně dodané skořepiny)

Potřeba výměny hrotu závisí na podmínkách použití, ale doporučujeme jej vyměnit po asi 300 hodinách používání.

Model náhradního hrotu: Náhradní hrot Sumiko Oyster

## Výstupní napětí

PHONO EQ THRU	4,0 mV (1 kHz)
PHONO EQ ON	224 mV (-13 dBV)
Výstupní konektory	RCA (cinch)

## USB port

USB port, který může přijímat napájení z USB PC (Full Speed)	USB konektor - typ B
USB s podporou napájení	5 V, 500 mA
Vzorkovací frekvence	8 kHz, 11.025 kHz, 16 kHz, 22.05 kHz, 32 kHz, 44.1 kHz, 48 kHz
Kvantizační přenosová hloubka	16-bit

## Všeobecné

### AC napájecí adaptér

Vstup	AC 100 V – AC 240 V, 50/60 Hz
Výstup	DC 12 V, 1500 mA

### Příkon

Pohotovostní režim (standby)	0,5 W nebo méně
Při zapnutí (33, 45)	2,0 W nebo méně

### Hmotnost

6,1 kg (11 1/8 lb)

### Rozsah provozních teplot

5 °C až 35 °C

### Rozměry (Š x V x H) (včetně výčnělků)

Když je kryt proti prachu zavřen	420 × 117 × 356 mm (16 5/8" × 4 5/8" × 14 1/8")
Když je kryt proti prachu otevřen	420 × 381 × 402 mm (16 5/8" × 15" × 15 7/8")
Když je kryt proti prachu sejmuto	420 × 102 × 356 mm (16 5/8" × 4 1/8" × 14 1/8")

Údaje o výkonu jsou uvedeny při 20 °C.

# TEAC

---

<b>Japan:</b> TEAC CORPORATION	1-47 Ochiai, Tama-shi, Tokyo 206-8530, Japan Phone: +81-42-356-9156
<b>USA/Latin America:</b> Onkyo U.S.A. Corporation	18 Park Way, Upper Saddle River, NJ 07458, U.S.A. Phone: +1-201-785-2600
<b>Canada:</b> TEAC AMERICA, INC.	10410 Pioneer Blvd. Suite #1 and #4, Santa Fe Springs, California 90670, U.S.A. Phone: +1-323-726-0303
<b>Europe:</b> Aqipa GmbH	Möslbichl 78, 6250 Kundl, Austria Phone: +49 89 2170 497 99

---

Toto zařízení má na zadním panelu sériové číslo.  
Zaznamenejte si sériové číslo a uchovejte jej pro své záznamy.

Název modelu: TN-4D

Sériové číslo: \_\_\_\_\_

Translation © Ing. Petr Kopyta 2020  
Translation © Mgr. et Bc. Petra Kopytová 2020

**DOVOZCE DO ČESKÉ REPUBLIKY:**



CPT Praha, spol. s r.o.

U Pekařky 484/1a

180 00 Praha 8, Česká republika

Telefon: +420 283 842 120 \* +420 283 842 121 \* E-mail: [cpt@cptpraha.cz](mailto:cpt@cptpraha.cz)