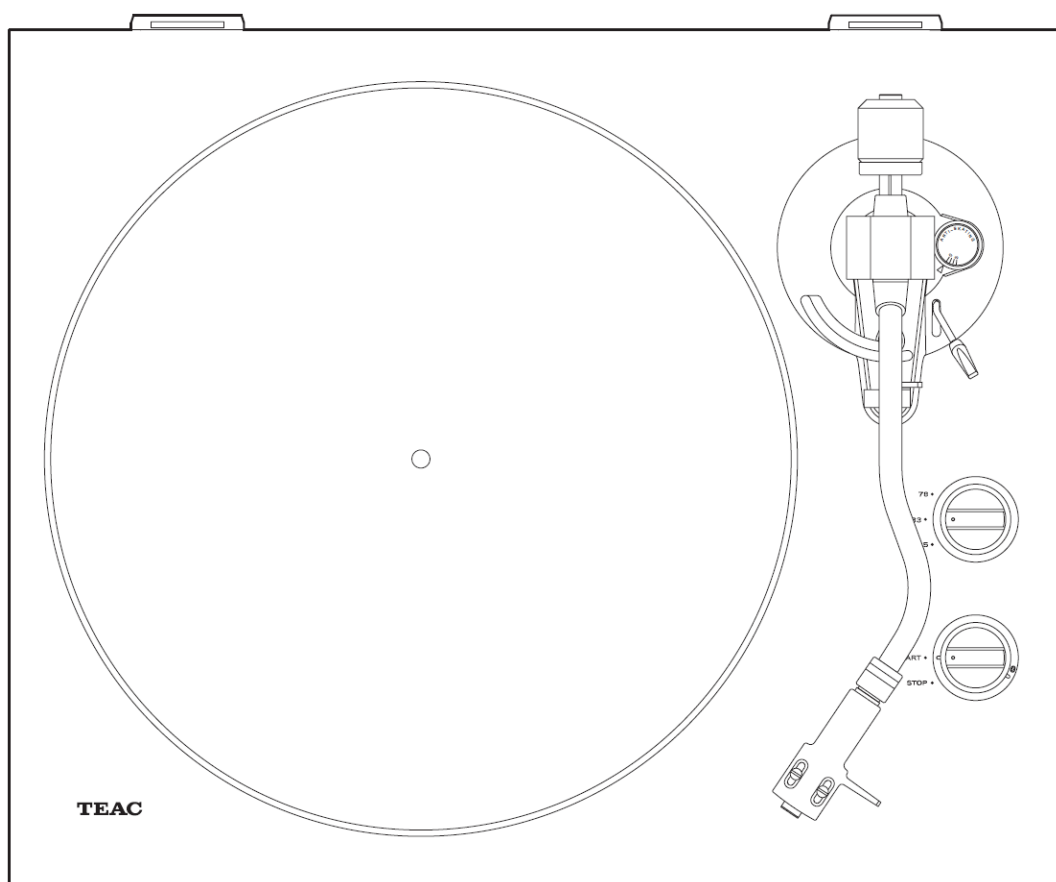


TEAC

TN-400BT

Analogový gramofon

MANUÁL UŽIVATELE



 Bluetooth®

Qualcomm® aptX™ 

DŮLEŽITÉ BEZPEČNOSTNÍ INSTRUKCE



CAUTION

**RISK OF ELECTRIC SHOCK
DO NOT OPEN**



UPOZORNĚNÍ! Pro snížení rizika úrazu elektrickým napětím neodstraňujte kryt (nebo zadní část) přístroje! Přístroj neobsahuje žádné části, které by mohl uživatel sám opravit! V PŘÍPADĚ NUTNOSTI SE OBRAŤTE NA ODBORNÝ SERVISNÍ PERSONÁL!



SYMBOL BLESKU UVNITŘ ROVNOSTRANNÉHO TROJÚHELNÍKA UPOZORŇUJE UŽIVATELE NA PŘÍTOMNOST ŽIVOTU NEBEZPEČNÉHO NAPĚTÍ NA NĚKTERÝCH SOUČÁSTECH UVNITŘ SKŘÍŇKY PŘÍSTROJE, KTERÉ MŮŽE PŘEDSTAVOVAT RIZIKO ÚRAZU OSOB ELEKTRICKÝM PROUDEM.



SYMBOL VYKŘIČNÍKU UVNITŘ ROVNOSTRANNÉHO TROJÚHELNÍKA UPOZORŇUJE UŽIVATELE NA DŮLEŽITÉ POKYNY PRO OBSLUHU A ÚDRŽBU (SERVIS) PŘÍSTROJE, KTERÉ JSOU UVEDENY V PŘIPOJENÉ DOKUMENTACI.

VÝSTRAHA!

PRO VYLOUČENÍ RIZIKA POŽÁRU NEBO ÚROAZU ELEKTRICKÝM NAPĚTÍM NESMÍ BÝT TENTO PŘÍSTROJ VYSTAVEN PŮSOBENÍ DEŠTĚ NEBO VLHKOSTI.

VAROVÁNÍ!

NIKDY NEODSTRAŇUJTE OCHRANNÉ KRYTY NEBO SKŘÍŇKY PŘÍSTROJE. PŘÍSTROJ NEOBSAHUJE ŽÁDNÉ ČÁSTI, KTERÉ BY MOHL UŽIVATEL SÁM OPRAVIT!

POKUD S TÍMTO PRODUKTEM MÁTE PROBLÉMY, KONTAKTUJTE SPOLEČNOST TEAC OHLEDNĚ DOPORUČENÍ SERVISU. PŘÍSTROJ NEPOUŽÍVEJTE, DOKUD NENÍ PROVEDENA JEHO OPRAVA.

POUŽÍVÁNÍ OVLÁDACÍCH PRVKŮ NEBO NASTAVENÍ NEBO PROVEDENÍ POSTUPŮ JINÝM ZPŮSOBEM NEŽ JE SPECIFIKOVÁNO V TOMTO NÁVODU MŮŽE VÉST K EXPOZICI NEBEZPEČNÝM ZÁŘENÍM.

1. Přečtěte si tyto pokyny.
2. Dodržujte tyto pokyny.
3. Dbejte na všechny výstrahy.
4. Respektujte veškeré instrukce.
5. Nepoužívejte přístroj v blízkosti vody.
6. Čištění provádějte výhradně suchou tkaninou.
7. Nezakrývejte větrací otvory skřínky. Přístroj instalujte podle pokynů výrobce.
8. Neinstalujte zařízení v blízkosti zdrojů tepla (tepelné zářiče, tělesa ústředního topení, pokojová kamna) ani v blízkosti jiných přístrojů (včetně zesilovačů), které vydávají teplo.
9. NEPOSTUPUJTE V ROZPORU s bezpečnostním účelem kódovaných nebo zemněných síťových vidlic. Kódovaná vidlice má dva nože kontaktů - jeden z nich je širší než druhý. Uzemněná vidlice má dva nože kontaktů a třetí kontakt (zemní). Široký nůž třetí vidlice slouží pro vaši bezpečnost. V případě, že síťová vidlice neodpovídá vaší síťové zásuvce, požádejte elektrotechnika o výměnu zastaralé zásuvky.
10. Chraňte síťovou šňůru - nešlapejte na ni, zamezte jejímu skřípnutí zejména v blízkosti vidlic, elektrických zásuvek, a v místě kde síťová šňůra vystupuje z přístroje.
11. Používejte výhradně doplňky/příslušenství specifikované výrobcem.
12. Používejte pouze s vozíkem, stojanem, trojnožkou, konzolou nebo stolem specifikovaným výrobcem nebo prodáváním s tímto přístrojem. Pokud používáte vozík, pak při přemísťování kombinace vozík/přístroj postupujte opatrně, abyste zamezili možnému poranění při převrácení.
13. Za bouřky nebo v případě dlouhodobého nepoužívání odpojte přístroj od elektrické sítě.
14. Veškeré servisní zásahy nechte provést kvalifikovaným servisním personálem. Provedení servisního zásahu je nutné vždy, když došlo k jakémukoliv poškození přístroje (například poškození síťové šňůry, vniknutí kapaliny nebo cizích předmětů do přístroje, přístroj byl vystaven působení vlhkosti nebo deště, přístroj nefunguje obvyklým způsobem, přístroj spadl na zem).



Přístroj odebírá nominální neprovozní příkon z AC zásuvky, pokud spínač POWER nebo STANDBY/ON není v pozici ON.

Síťová vidlice je navržena jako odpojovací zařízení a musí být neustále snadno přístupná.

Věnujte pozornost používání sluchátek s tímto přístrojem - nadměrně vysoký akustický tlak (hlasitost) ze sluchátek může způsobit ztrátu sluchu.

VAROVÁNÍ!

Přístroj chraňte před kapající nebo stříkající vodou.

Na přístroj nestavte předměty naplněné kapalinami (jako například vázy).

Přístroj neumísťujte do stísněných prostor (jako například knihovny apod.).

Přístroj musí být umístěn v dostatečné blízkosti AC zásuvky, tak aby síťová šňůra byla kdykoliv snadno přístupná. Změny nebo modifikace, které nejsou výslovně schváleny stranou odpovědnou za Shodu mohou být příčinou zániku oprávnění uživatele k provozování tohoto zařízení.

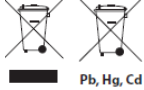
Model pro Evropu



Tento produkt vyhovuje požadavkům evropských směrnic a ostatním nařízením Komise.

Pro evropské zákazníky

Likvidace elektrických a elektronických zařízení a baterií a/nebo akumulátorů

- Všechna elektrická/elektronická zařízení a použité baterie/akumulátory by měly být likvidovány odděleně od komunálního odpadu prostřednictvím sběrných zařízení určených vládou nebo místními úřady.
- Správnou likvidací elektrických/elektronických zařízení a použitých baterií/akumulátorů pomůžete šetřit cennými zdroji a zabráníte jakýmkoliv potenciálním negativním účinkům na lidské zdraví a životní prostředí.
- Nesprávná likvidace použitých elektrických/elektronických zařízení a baterií/akumulátorů může mít vážný dopad na životní prostředí a lidské zdraví z důvodu přítomnosti nebezpečných látek v zařízení.
- Symbole odpadu z elektrických a elektronických zařízení (WEEE), které ukazují přeškrtnuté koše, označují, že elektrická/elektronická zařízení a baterie/akumulátory musí být shromažďovány a likvidovány odděleně od odpadu z domácnosti. Pokud baterie nebo akumulátor obsahuje více než stanovené hodnoty olova (Pb), rtuti (Hg) a/nebo kadmia (Cd), než jak jsou definovány ve směrnici o bateriích (2006/66/EC, 2013/56/EU), pak chemické symboly pro tyto prvky budou zobrazeny pod symbolem WEEE. 
- Koncový uživatel má k dispozici systémy vrácení a sběru. Podrobnější informace o likvidaci starých elektrických/elektronických zařízení a použitých baterií/akumulátorů získáte u svého městského úřadu, služby likvidace odpadu nebo v obchodě, kde jste zařízení zakoupili.

Obchodní značky a autorská práva

Název Bluetooth®, značka a loga jsou registrované obchodní značky vlastněné společností Bluetooth SIG, Inc.; jakékoli používání těchto značek společností TEAC CORPORATION je na základě udělené licence.

Qualcomm aptX je produktem společnosti Qualcomm Technologies International, Ltd.

Qualcomm je obchodní značka společnosti Qualcomm Incorporated, registrovaná v USA a dalších zemích, používaná se svolením.

aptX je obchodní značka společnosti Qualcomm Technologies International, Ltd., registrovaná v USA a dalších zemích, používaná se svolením.

Apple, Mac, OS X a macOS jsou obchodní značky společnosti Apple Inc.

Microsoft a Windows jsou registrované obchodní značky společnosti Microsoft Corporation v USA a/nebo v jiných zemích.

Ostatní názvy společností, názvy produktů a loga v tomto dokumentu jsou obchodní značky nebo registrované značky jejich příslušných vlastníků.

Opatření pro bezdrátová zařízení (pouze TN-180BT)

Shoda rádiového vysílače a rušení

Tento produkt má funkci širokopásmového vysílače využívajícího pásmo 2,4 GHz.

Použité frekvenční pásmo: 2400 MHz až 2480 MHz

Maximální výstupní výkon: Bluetooth® Class 2 (méně než 2,5 mW)

Používejte pouze v zemi, kde jste produkt zakoupili.

V závislosti na zemi mohou existovat omezení pro používání bezdrátové technologie Bluetooth.

Model pro EHP (Evropský hospodářský prostor)



Společnost TEAC Corporation tímto prohlašuje, že typ rádiového zařízení je v souladu se směrnicí 2014/53/EU a dalšími směrnici a nařízeními Komise. Úplné znění EU prohlášení o shodě je k dispozici na této internetové adrese. Kontaktujte nás e-mailem. <http://www.teac-audio.eu/en/>
TEAC Corporation 1-47 Ochiai, Tama-shi, Tokyo, 206-8530, Japonsko

VAROVÁNÍ!

Autorizace bezdrátových zařízení se v jednotlivých zemích nebo regionech liší. Používejte pouze v zemi, kde jste produkt zakoupili.

V závislosti na zemi mohou existovat omezení pro používání bezdrátové technologie Bluetooth.

Před použitím si ověřte zákony a předpisy země nebo oblasti, ve které chcete jednotku používat.

Požadavky ohledně vystavení záření

Toto zařízení splňuje předpisy, které jsou mezinárodně uznávány pro případ vystavení člověka rádiovým vlnám generovaným vysílačem.

Prohlášení o shodě

Model pro EHP (Evropský hospodářský prostor)

Toto zařízení vyhovuje normě EN.62311; Posouzení elektronických a elektrických zařízení vztahujících se k omezením expozice člověka elektromagnetickým polím; harmonizovaná norma SMĚRNICE 2014/53/EU.

VAROVÁNÍ!

Změny nebo modifikace, které nejsou výslovně schváleny stranou odpovědnou za Shodu mohou být příčinou zániku

oprávnění uživatele k provozování tohoto zařízení.

Děkujeme vám, že jste si zvolili výrobek TEAC.

Abyste získali z vašeho přístroje maximum, přečtěte si pečlivě tento manuál.
Po přečtení si tento manuál pečlivě uschovejte pro možnost budoucího použití.

Obsah

DŮLEŽITÉ BEZPEČNOSTNÍ INSTRUKCE	2
Obchodní značky a autorská práva.....	3
Opatření pro bezdrátová zařízení (pouze TN-180BT).....	4
Obsah.....	5
Dříve než začnete.....	6
Manipulace s deskami.....	7
Příprava gramofonu	8
Kryt proti prachu	10
Poznámky týkající se hrotů	11
Výměna přenoskové vložky	11
Názvy a funkce jednotlivých částí	12
Přípojky	13
Základní operace	15
Záznam prostřednictvím PC	17
Poslech prostřednictvím Bluetooth® reproduktorů.....	19
Vyhledávání a odstraňování problémů	21
Technická data.....	22

Dříve než začnete...

Součást balení

Zkontrolujte si, že v obalu je veškeré níže uvedené dodávané příslušenství. V případě chybějícího nebo poškozeného příslušenství laskavě kontaktujte obchod, kde jste tento přístroj zakoupili.

- Pístěná podložka 1x
- 45 RPM adaptér 1x
- Protizávaží 1x
- Skořepina 1x (Předinstalovaná Audio-Technica VM type (dual magnet) stereo přenoska (AT95E))
- Talíř gramofonu 1x
- Kryt proti prachu 1x
- Závěsy krytu proti prachu 2x
- RCA audio kabel se zemní svorkou 1x
- AC adaptér (GPE053A-V120050-Z) 1x
- Manuál uživatele (tento dokument) 1x

Preventivní opatření pro používání

Na kryt proti prachu nepokládejte předměty. Předměty na krytu mohou způsobovat šum v důsledku vibrací nebo pádu, zejména během přehrávání.

Nevystavujte jednotku přímému slunečnímu záření, neumísťujte ji v blízkosti zdroje tepla nebo v podobných podmínkách. Neumisťujte jednotku na zesilovač nebo jiná zařízení, která by mohla generovat teplo, které přesahuje rozsah provozních teplot této jednotky. Mohlo by dojít ke změně/ztrátě barvy, deformaci nebo poruše hlavní jednotky.

Používání globálního webu TEAC

Aktualizace pro tuto jednotku si můžete stáhnout z globálního webu TEAC:

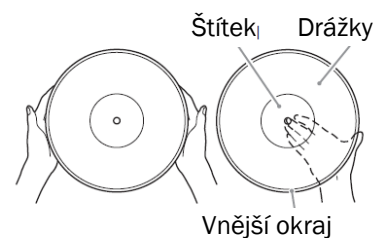
<http://teac-global.com/>

1. Otevřete globální web TEAC.
2. V sekci TEAC Downloads klikněte na požadovaný jazyk pro otevření stránky Downloads pro tento jazyk.
POZNÁMKA!
Pokud se požadovaný jazyk neobjeví, klikněte na Other Languages.
3. Klikněte na sekci "Search by Model Name" pro otevření stránky Downloads pro tento produkt. (Evropští uživatelé místo toho kliknou na název produktu v sekci "Products".).
4. Zvolte a stáhněte požadované aktualizace.

Manipulace s deskami

Držení desek

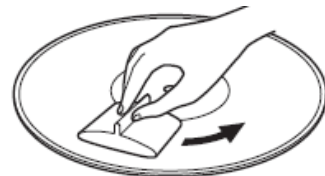
Když držíte desku nebo ji vyjmete z obalu, nedotýkejte se drážek - držte desku jednou rukou za štítek a druhou rukou za hranu nebo ji oběma rukama přidržte za hranu.



Čištění

Otisky prstů a prach na deskách mohou způsobit šum a přeskokování zvuku, ale také poškození samotné desky a hrotu. K čištění desek používejte běžně dostupný čistič desek. Nepoužívejte ředidlo ani nic jiného než čistič desek. Takovéto chemikálie mohou poškodit povrch desky!

Při použití čističe desek otřete povrch desky kruhovým pohybem podle drážek.



Preventivní opatření pro používání

Desky neponechávejte na místech vystavených působení přímého slunečního světla ani na velmi horkých nebo velmi vlhkých místech. Ponechání desky v takových podmínkách po dlouhou dobu by mohlo mít za následek deformaci, růst plísní nebo jiné poškození.

Neumisťujte na sebe více desek, ani na ně nepokládejte těžké předměty. Neponechávejte desky pod úhlem po dlouhou dobu. V opačném případě může dojít k deformaci nebo jiným poškozením.

Nedovolte, aby se tvrdé předměty přímo dotýkaly zvukových drážek. Mohlo by dojít k jejich poškrábání.

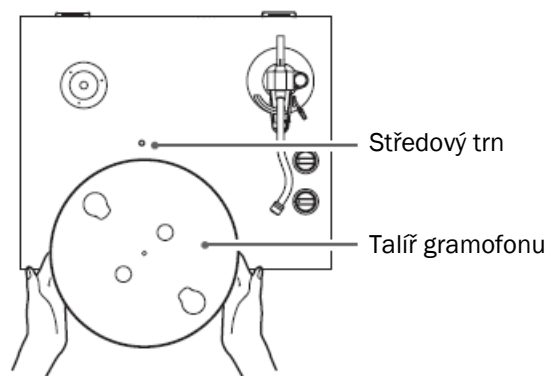
Po ukončení přehrávání desky ji vložte zpět do obalu. Pokud necháte desku nechráněnou, může dojít k deformaci nebo poškrábání.

Nepoužívejte prasklé desky.

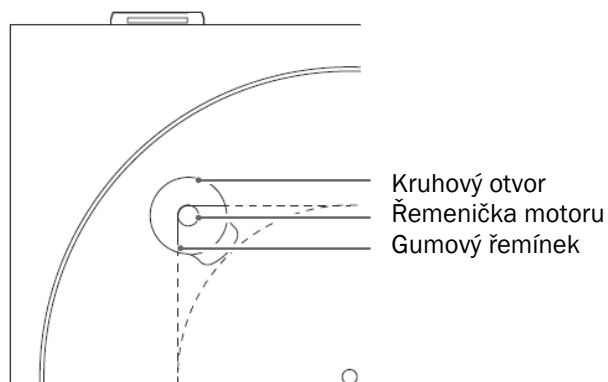
Příprava gramofonu

Během nastavování ponechte jednotku v pohotovostním režimu (standby).

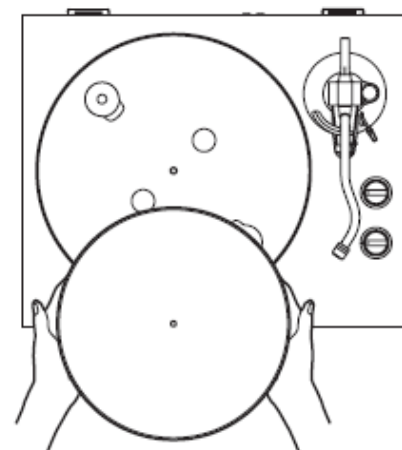
- 1. Jednotku umístěte na rovný podklad.**
Protože výšky noh této jednotky nelze nastavit, umístěte ji na rovný podklad.
- 2. Instalujte talíř gramofonu.**
Zarovnejte talíř gramofonu se středovým trnem a namontujte jej.



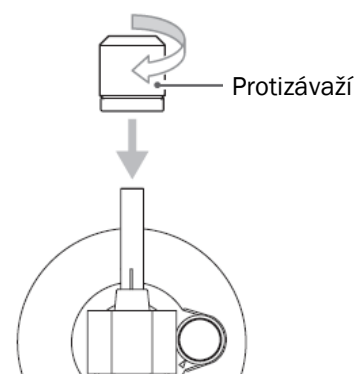
- 3. Obtočte řemínek kolem řemeničky motoru.**
Gumový řemínek je omotán kolem pomocného talíře. Prstem protáhněte gumový řemínek kruhovým otvorem a obtočte jej kolem řemeničky motoru. Dávejte pozor, abyste gumu nezkroutili. Několikrát otočte talířem gramofonu a ujistěte se, že je zajištěn.



- 4. Položte plstěnou podložku na gramofon.**
Před použitím na gramofon položte dodanou podložku.

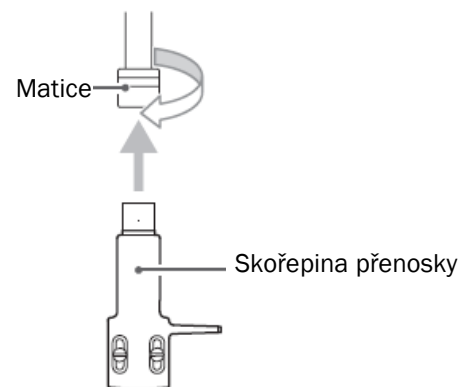


- 5. Instalujte protizávaží.**
Umístěte protizávaží přes konec přenoskového ramene, otočte jím ve směru pohybu hodinových ručiček a jemně jej zatlačte, abyste jej připojili.

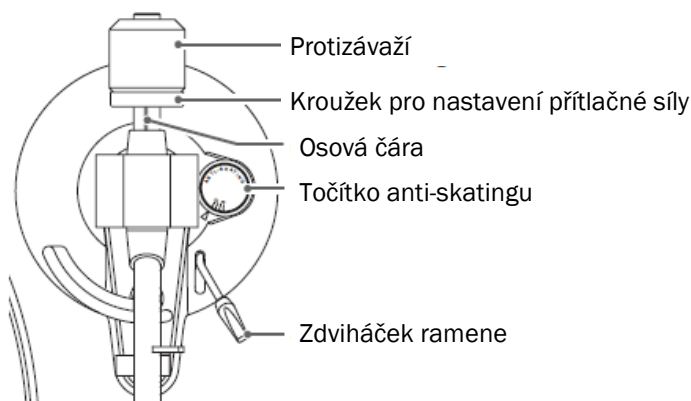


6. Instalujte skořepinu přenosky.

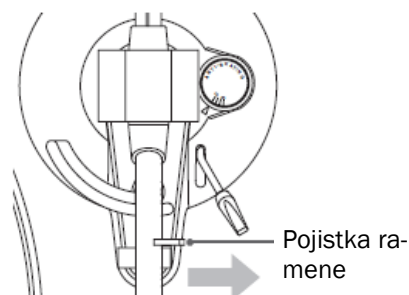
Vložte skořepinu přenosky na konec přenoskového ramene a otočte matici pro její zajištění.



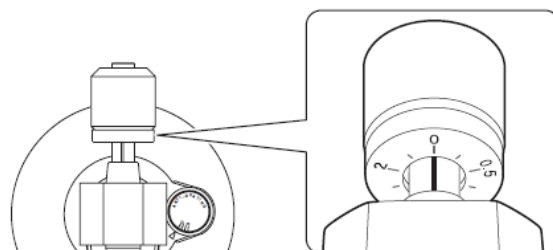
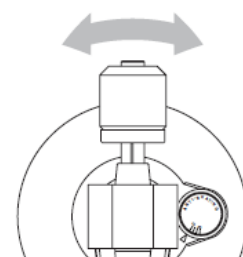
Vyrovnění přenoskového ramene a nastavení přitlačné síly



1. Nastavte točítko anti-skatingu na nulu.
2. Uvolněte přenoskové rameno přesunutím pojistky přenoskového ramene doprava.
3. Zdvihněte zdviháček ramene a posuňte přenoskové rameno mírně doleva.
4. Spusťte zdviháček ramene.
5. Otácejte protizávažím a nastavte jej tak, aby přenoskové rameno bylo ve vodorovné poloze.
Před nastavením odstraňte ochranný kryt z hrotu přenoskové vložky. Dejte pozor, aby se hrot přenoskové vložky nedotkl jednotky.

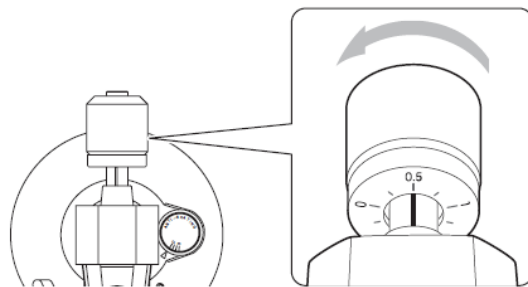


6. Vraťte přenoskové rameno do původní polohy a pro jeho zajištění použijte pojistku (posuňte ji doleva).
7. Otočte kroužkem pro nastavení přitlačné síly tak, aby osová čára byla na stupnici zarovnaná s 0. Dávejte pozor, aby se neotáčelo protizávaží.



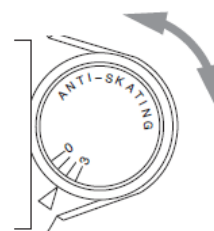
8. **Otáčejte protizávažím tak, aby stupnice kroužku pro nastavení přitlačné síly odpovídala přitlačné síle specifikované pro přenoskovou vložku.**

Přitlačná síla dodané přenoskové vložky je 2,0 g. Při použití dodané přenoskové vložky jej tedy otočte do 2,0 na stupnici protizávaží
Otočte jej doprava od 0 ve směru 0,5 a 1,0.



9. **Nastavte točítko anti-skatingu.**

Začněte s nastavením na 2,0 a upravte jej během přehrávání desky do polohy, kde je vyvážená levá a pravá hlasitost.



Kryt proti prachu

Přípevnění krytu proti prachu

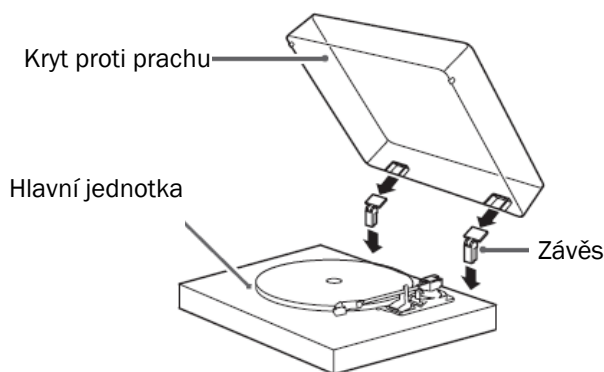
1. **Zcela zasuňte závěsy do držáků závěsů na levém a pravém konci zadní části hlavní jednotky.**

2. **Zarovnejte horní části závěsů s držáky závěsu krytu proti prachu a zasuňte je.**

Během přehrávání zavřete kryt proti prachu. Brání přeskokování způsobenému nezamýšleným kontaktem a blokuje vnější zvukový tlak - snižuje tak výskyt šumu.

Během přehrávání desky jej neotevírejte ani nezavírejte! Může dojít např. k přeskokování hrotu.

Pokud je to možné, ponechte jej zavřený, aby se dovnitř nedostal prach.



Sejmutí krytu proti prachu

Uchopte oba okraje krytu proti prachu a pomalu jej nadzvedněte, abyste jej vyjmuli spolu se závěsy z jednotky. Poté vyjměte závěsy krytu proti prachu.

Otevření a zavření krytu proti prachu

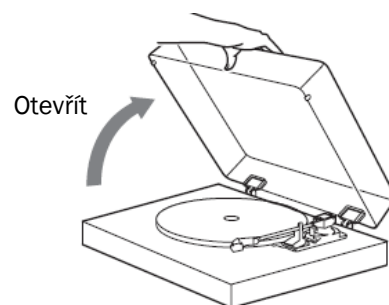
Otevření

Uchopte přední okraj krytu proti prachu a jemně jej úplně otevřete, dokud se nezastaví.

Kryt proti prachu v této pozici zůstane otevřený.

Zavření

Jemně kryt proti prachu spouštějte, dokud se nezavře.



Dávejte pozor, abyste si neskřípli prsty, např. během otevírání a zavírání krytu proti prachu.

Poznámky týkající se hrotů

Pokud je hrot ohnutý (poškozený), nebude již schopen přesně sledovat drážku. Jelikož ohnutý hrot může způsobit poškození desek a poruchu, zacházejte s ním velice opatrně.

K čištění hrotu vždy používejte běžně dostupný čistič hrotů. Použití jakéhokoliv jiného prostředku může vést k poškození hrotu.

Výměna hrotu

Pokud se špička hrotu opotřebuje, nejen, že zhorší kvalitu zvuku, ale může také poškodit desky. Přibližně po 300 hodinách přehrávání nahrad'te hrot novým hrotem, který přesně určíte.

Pro výměnu použijte náhradní hrot Audio-Technica ATN95E.

V této jednotce je instalována přenosková vložka typu Audio-Technica AT95E.

POZNÁMKA!

Přenoskové vložky typu VM mají stejné vlastnosti jako přenoskové vložky typu MM.

Při výměně hrotu postupujte podle instrukcí pro výměnu uvedených v manuálu.



VAROVÁNÍ!

Vzhledem k tomu, že se náhle mohou objevit hlasité zvuky, před výměnou hrotu uveďte jednotku do pohotovostního režimu (standby). Dávejte pozor, abyste si neporanili ruku nebo nepoškodili zařízení. Dávejte pozor, aby nedošlo k náhodnému spolknutí hrotu malými dětmi.

Uvědomte si, že záruka se nevztahuje například na ohnuté hroty, které jsou důsledkem nedostatečné opatrnosti zákazníka nebo vnějšího důvodu.

Výměna přenoskové vložky

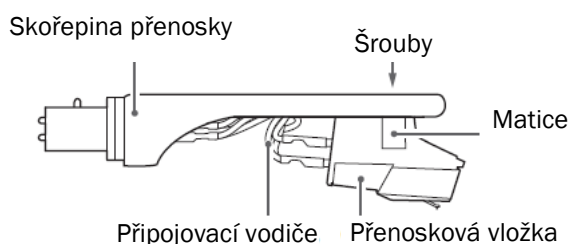
Pro výměnu přenoskové vložky nejprve vyjměte skořepinu z přenoskového ramene.

V této jednotce je instalována přenosková vložka typu Audio-Technica AT95E.

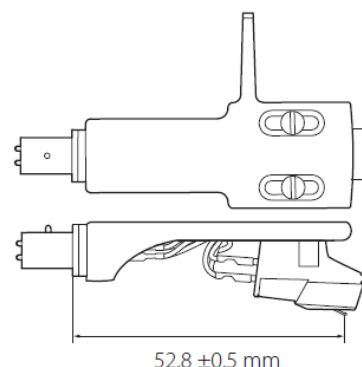
POZNÁMKA!

Přenoskové vložky typu VM mají stejné vlastnosti jako přenoskové vložky typu MM.

Doporučujeme, abyste před provedením této úlohy na hrot přenoskové vložky připevnili ochranné víčko.



1. Odpojte koncovky připojovacích vodičů od vložky.
2. Uvolněte šrouby a vyjměte přenoskovou vložku.
3. Připevněte novou přenoskovou vložku a utáhněte šrouby. Pozice šroubů po připevnění viz obrázek.

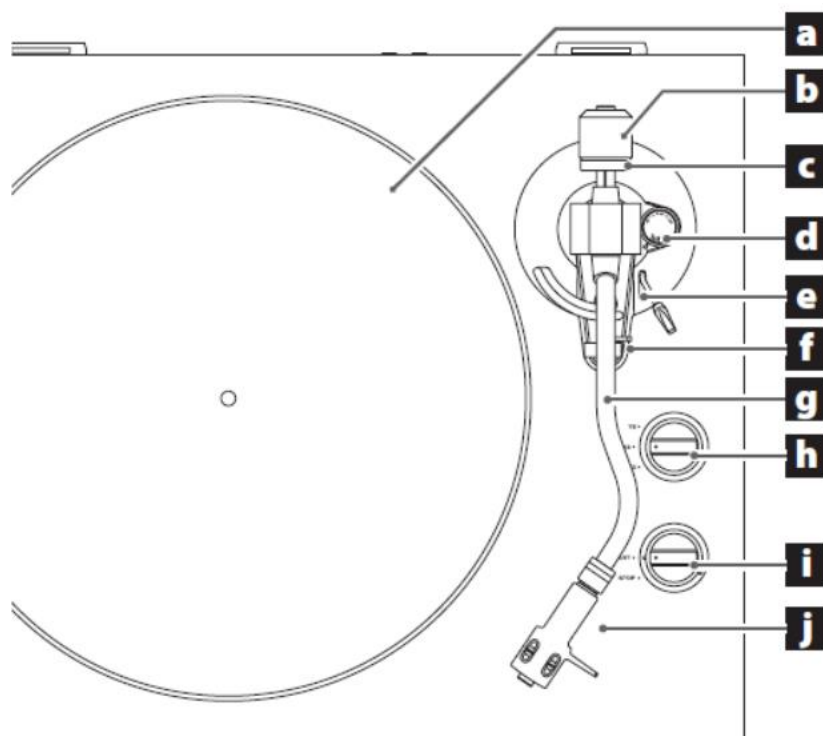


4. **Připojte koncovky připojovacích vodičů k přenoskové vložce.**
Signály a barvy připojovacích vodičů jsou uvedeny níže.

Signál	Barva
Levý kanál +	Bílá
Levý kanál -	Modrá
Pravý kanál +	Červená
Pravý kanál -	Zelená

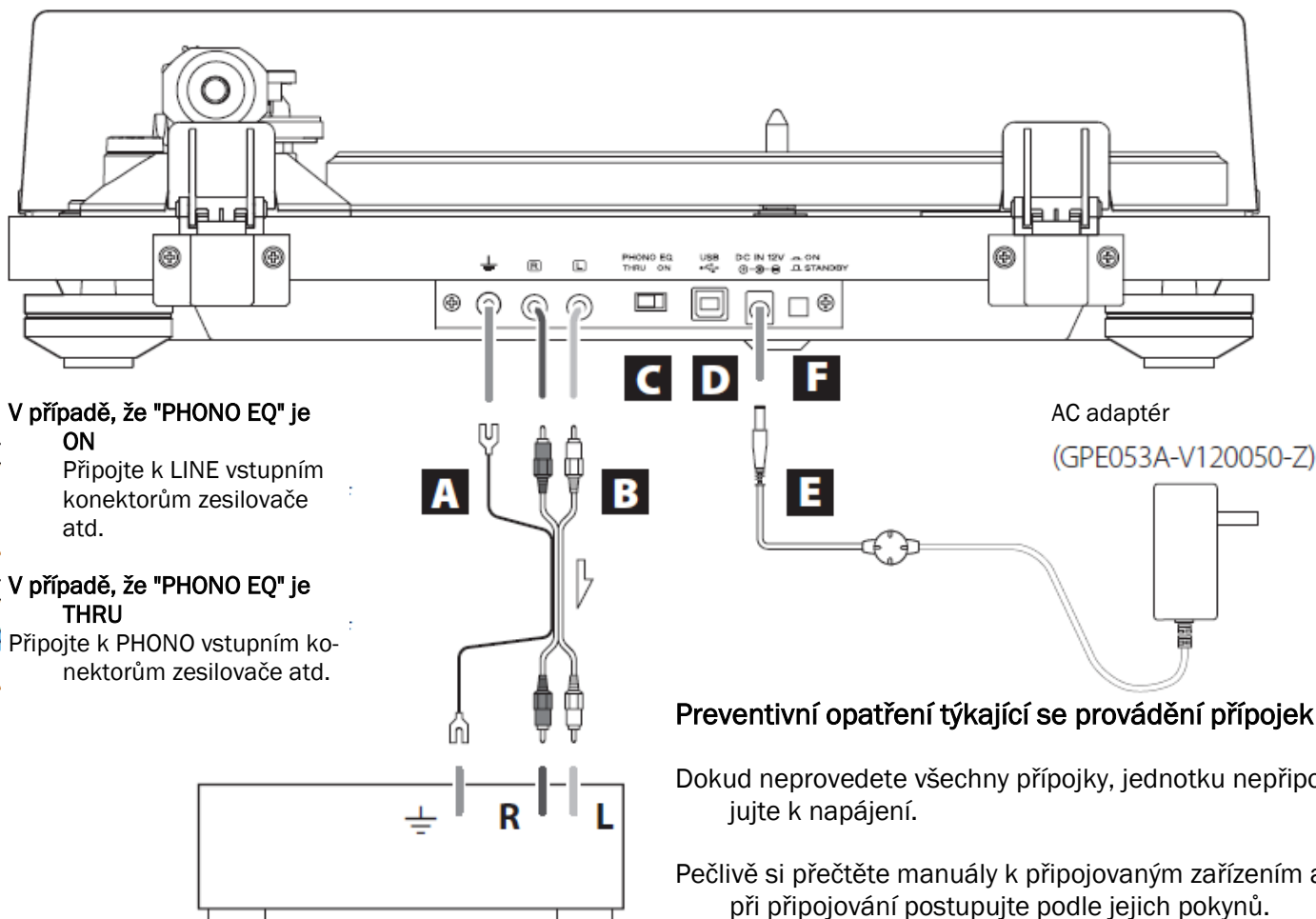
5. **Vyrovnejte přenoskové rameno a nastavte přítlačnou sílu.**
Postupujte podle postupu "Vyrovnaní přenoskového ramene a nastavení přítlačné síly".

Názvy a funkce jednotlivých částí



[a]	Talíř gramofonu Umístěte desky na střed talíře gramofonu.
[b]	Protizávaží
[c]	Kroužek pro nastavení přítlačné síly
[d]	Točítko antiskatingu
[e]	Zdviháček ramene Slouží ke zdvižení nebo spuštění špičky hrotu. Doporučujeme používat páčku zdviháčku ramene, aby nedošlo k poškození desek a hrotů - tato metoda je bezpečnější a jistější než použití prstu.
[f]	Držák ramene Jedná se o podpěru přenoskového ramene. Před přehráváním desky posuňte pojistku doprava pro uvolnění přenoskového ramene.
[g]	Přenoskové rameno
[h]	Točítko pro nastavení rychlosti otáček Vyberte rychlost otáček vyznačenou na přehrávané desce. Když bude nastaveno na 0, otáčky se zastaví.
[i]	Točítko START/STOP
[j]	Skořepina přenosky Jedná se o univerzální typ umožňující snadnou výměnu přenoskové vložky.

Přípojky



- [A] Zemnicí svorka (⏏)**
Použijte zemnicí vodič dodaného RCA audio kabelu např. pro připojení tohoto konektoru do zemnicí svorky zesilovače. **NEJEDNÁ se o elektrické bezpečnostní uzemnění!**
Pokud je šum z reproduktorů nápadný
Pokud připojení zemnicího vodiče audio kabelu k zemnicí svorce této jednotky nepovede ke snížení šumu, odpojte zemnicí vodič a znovu zkontrolujte zvuk. Použijte metodu (připojeno/odpojeno) s nejmenším šumem.
- [B] Analogové audio výstupní konektory (L/R)**
Slouží k výstupu analogových audio signálů. Nastavení přepínače PHONO EQ změní typ výstupního signálu.
Použijte dodaný audio kabel (nebo jiný komerčně dostupný) pro připojení dalších zařízení k výstupním konektorům této jednotky.
- [C] PHONO EQ (nastavení audio výstupu) přepínač ON**
Signály, které byly zesíleny zabudovaným zesilovačem ekvalizéru, vystupují z analogových audio výstupních konektorů (L/R).
THRU
Signál MC nebo MM přenoskové vložky vystupuje přímo analogovými audio výstupními konektory (L/R). Připojte k zařízení s PHONO vstupy, jako např. PHONO ekvalizér-předzesilovač nebo zesilovač s PHONO vstupními konektory.
Při výstupu z výrobního závodu je nastaveno na ON.
Pokud je zařízení připojeno k USB portu, nastavte na ON.
VAROVÁNÍ!
Když je nastaveno na ON, pokud je jednotka připojena např. k PHONO vstupům zesilovače, výstup z reproduktorů a sluchátek bude velmi hlasitý, což může vést k poškození jednotky nebo sluchu.

[D] USB port (typ USB B)
Zvuk desky je překonvertován na digitální (rozlišení až 48 kHz/16-bit) a přehráván. Záznam na PC je možný prostřednictvím připojení k USB portu na PC pomocí USB kabelu.

[E] DC vstupní konektor
Po dokončení všech přípojek připojte k tomuto konektoru dodaný AC adaptér. Ověřte si, že je vidlice AC adaptéru zapojena do zásuvky.
Nepoužívejte jiný než dodaný AC adaptér.



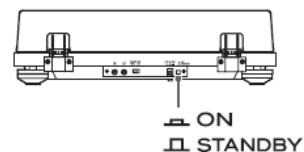
Ujistěte se, že zapojujete vidlici do zásuvky se správným napětím. Zapojení do zásuvky s nesprávným napětím může způsobit požár nebo úraz elektrickým proudem.
Když vidlici zapojujete do zásuvky nebo ji odpojujete, vždy ji držte. Nikdy za síťovou šňůru netahejte ani ji nevytrhávejte ze zásuvky.
Pokud jednotku nebudete delší dobu používat, odpojte vidlici ze zásuvky.
Nepoužívejte jiný než dodaný AC adaptér (GPE053A-V120050-Z).

[F] Tlačítko STANDBY/ON
Stisknutím tlačítka STANDBY/ON se hlavní jednotka zapne nebo uvede do pohotovostního režimu (standby).

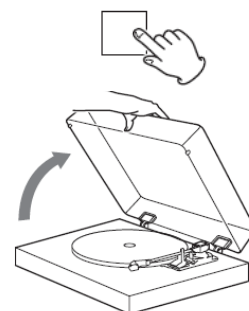
Základní operace

Přehrávání desky

1. Stiskněte tlačítko STANDBY/ON na zadní straně této jednotky pro její zapnutí.

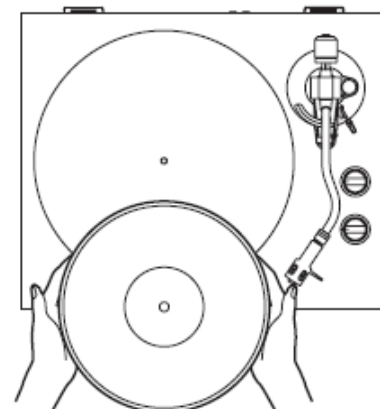


2. Pomalu otevřete kryt proti prachu. Dávejte pozor, abyste si neskřípli ruce, např. během otevírání a zavírání krytu proti prachu.

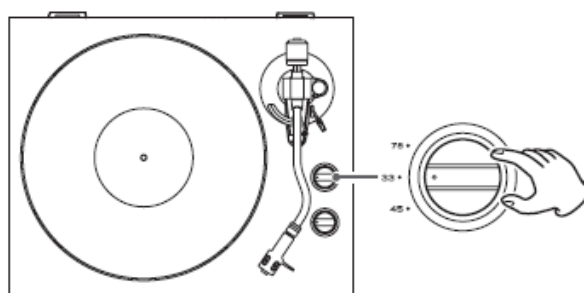


Dávejte pozor, abyste si neskřípli prsty, např. během otevírání a zavírání krytu proti prachu.

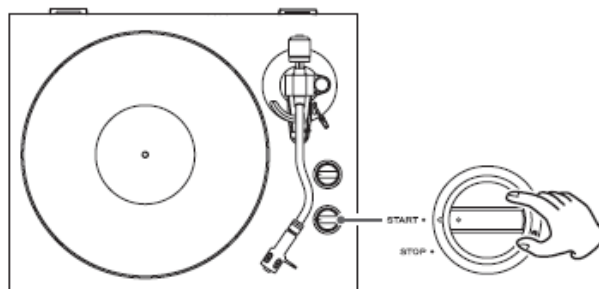
3. Položte desku na talíř gramofonu. Při přehrávání desek 45 RPM (singly) s velkým středovým otvorem použijte dodaný adaptér.



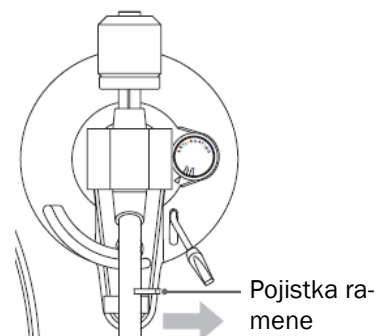
4. Vyberte rychlost otáček (RPM) vyznačenou na přehrávané desce. Rychlost otáček je možné nastavit na 33 1/3, 45 nebo 78 RPM.



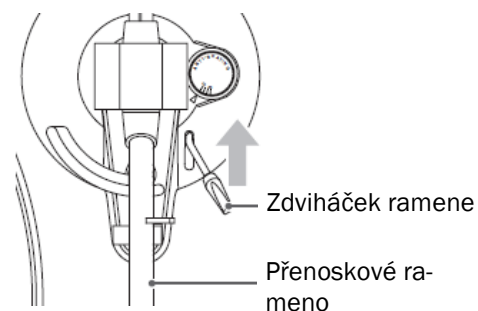
5. Pro spuštění gramofonu otočte točítka START/STOP na START. Když je točítka START/STOP nastaveno na START, gramofon se začne otáčet a rozsvítí se modrá kontrolka.



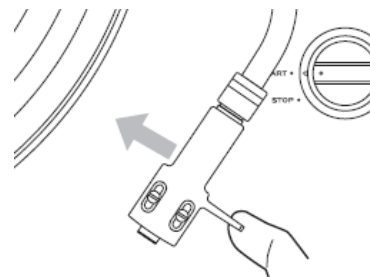
6. Uvolněte přenoskové rameno přesunutím pojistky přenoskového ramene doprava.



7. Zdvihněte zdviháček přenoskového ramene. Přenoskové rameno můžete také přesunout nad desku, aniž byste zdvihli páčku zdviháčku přenoskového ramene, a poté pomalu spustit přenoskové rameno pro zahájení přehrávání.



8. Přesuňte přenoskové rameno na okraj desky nebo do stopy, kde chcete zahájit přehrávání.



9. Spustíte zdviháček přenoskového ramene. Přenoskové rameno se pomalu spustí, dokud se hrot nedotkne desky a nezačne přehrávání. Během přehrávání zavřete kryt proti prachu. Brání přeskokování způsobenému nezamýšleným kontaktem a blokuje vnější zvukový tlak - snižuje tak výskyt šumu.



Na kryt proti prachu nepokládejte předměty.

POZOR

Během přehrávání se nedotýkejte přenoskového ramene ani desky.

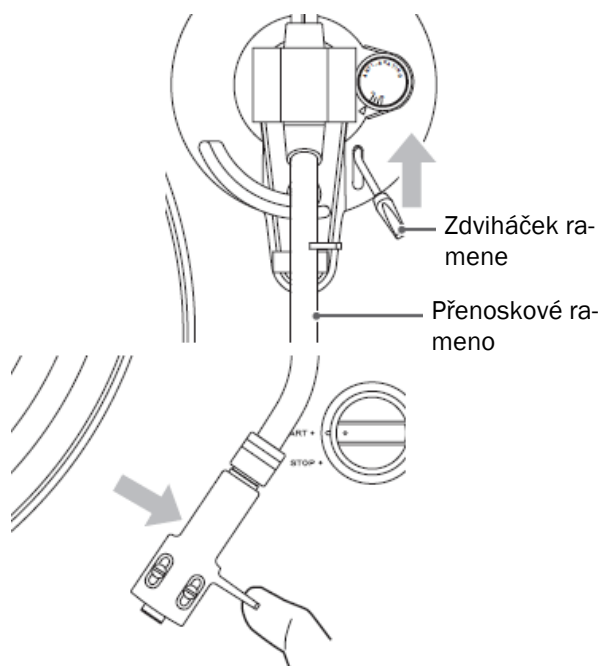
Může dojít k poškození špičky hrotu a poškrábání desky.

Během přehrávání nepřerušujte násilně otáčení talíře gramofonu. Jelikož tento produkt není gramofon navržený pro DJe (s přímým pohonem), může něco takového způsobit poruchu.

Pokud je hlasitost během přehrávání desky příliš vysoká, mohly by se do hrotu přenášet vibrace z reproduktorů, což by způsobilo hlasitou zpětnou vazbu. Pokud k tomu dojde, snižte hlasitost zesilovače.

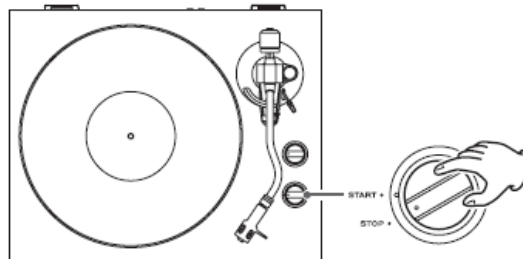
Po dokončení přehrávání

1. Zdvihněte páčku zdviháčku ramene nebo háček přenoskové skořepiny a vraťte přenoskové rameno do původní polohy.



2. Pro zastavení gramofonu otočte točítka START/STOP na STOP.

Když se gramofon zastaví, modrá kontrolka přestane svítit.



Záznam prostřednictvím PC

Zvuk desky je možné digitálně zaznamenat na PC prostřednictvím komerčně dostupného USB kabelu pro připojení této jednotky k USB portu na PC.

USB port této jednotky slouží k připojení k PC.

Podporované operační systémy

K USB portu této jednotky můžete připojit PC, na kterém je instalován některý z následujících operačních systémů (k dubnu 2019).

Windows

- Windows 7 (32-bit, 64-bit)
- Windows 8 (32-bit, 64-bit)
- Windows 8.1 (32-bit, 64-bit)
- Windows 10 (32-bit, 64-bit)

Mac

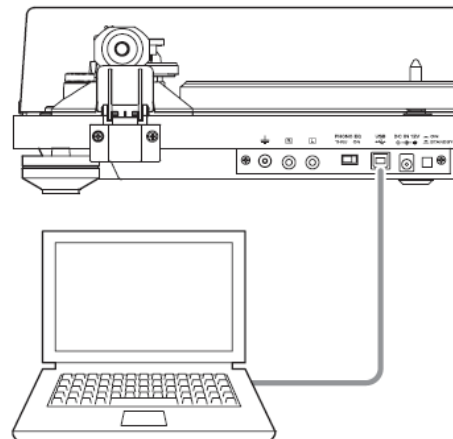
- OS X Lion (10.7)
- OS X Mountain Lion (10.8)
- OS X Mavericks (10.9)
- OS X Yosemite (10.10)
- OS X El Capitan (10.11)
- macOS Sierra (10.12)

Použití s jinými než výše zmíněnými operačními systémy není garantováno.

Tato jednotka bude fungovat s použitím standardních ovladačů Windows nebo Mac - není tedy nutno instalovat žádné speciální ovladače.

Připojení k PC

1. **Zapněte PC.**
Přesvědčte se, že operační systém funguje správně.
2. **Pro připojení PC k této jednotce použijte USB kabel.**
Použijte komerčně dostupný USB kabel s feritovým jádrem.



3. **Stiskněte tlačítko STANDBY/ON na jednotce a zapněte ji.**
PC automaticky detekuje USB port jednotky a identifikuje ji jako "USB Audio CODEC".
Pro záznam audia z tohoto přehrávače deskou prostřednictvím PC musíte nejdříve nainstalovat software, který lze použít pro záznam audia na PC. Můžete si zakoupit software pro záznam audia, kterému dáváte přednost, nebo si z internetu stáhnout bezplatný software, jako například Audacity (<http://www.audacity-team.org/>).

Jako bezplatný software není Audacity společností TEAC podporováno.

Při záznamu prostřednictvím PC NEDĚLEJTE nic z následujícího. Mohlo by dojít k poruše PC.

Před následujícími činnostmi vždy nejprve ukončete software pro záznam na PC.

Odpojení USB kabelu

Přechod jednotky do pohotovostního režimu (standby)

Nastavení PC

Následující příklad vysvětluje nastavení, která je třeba provést u systému Windows 10.

1. **Z menu Start zvolte Windows System a poté Control Panel.**
2. **Klikněte na "Sound".**
Pokud je "View by" v Control Panel nastaveno na "Category", zvolte "Hardware and Sound". Poté zvolte "Sound".
3. **Klikněte na záložku "Recording" a potvrďte, že je "USB Audio CODEC" nastaveno jako "Default Device".**
4. **Zvolte "Microphone USB Audio CODEC" a klikněte na tlačítko Properties.**
5. **Klikněte na záložku "Advanced".**
6. **Ze seznam-menu "Default Format" zvolte požadovanou kvalitu záznamu (formát).**

TIP

Pro záznam v nejvyšší kvalitě zvuku, který tato jednotka dokáže reprodukovat, zvolte "2 channel, 16 bit, 48000 Hz".

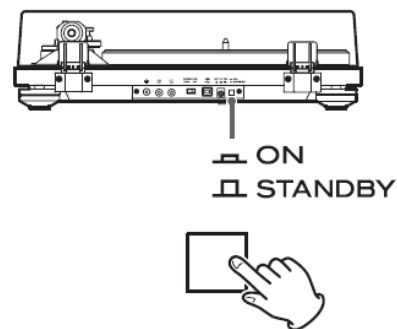
Snížení nastavené hodnoty vzorkovací frekvence relativně sníží velikost souboru, ale také sníží kvalitu zvuku.

7. **Klikněte na "OK".**
Po provedení nastavení výše použijte software pro záznam audia pro provedení záznamu.

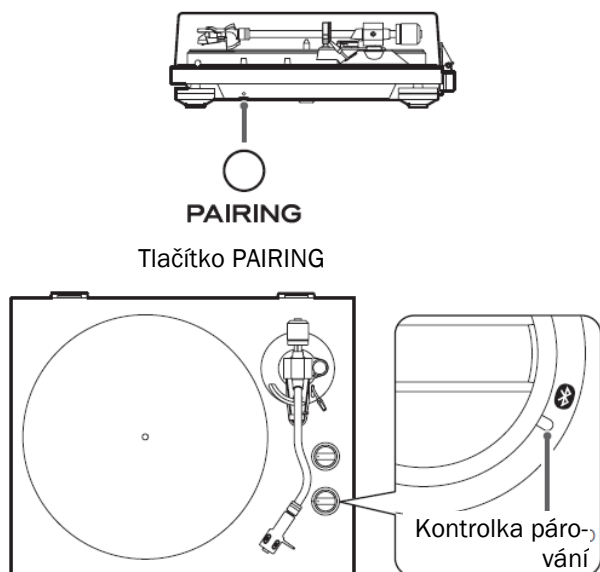
Poslech prostřednictvím Bluetooth® reproduktorů

Tato jednotka má vysílač Bluetooth, který umožňuje bezdrátový přenos zvuku do Bluetooth reproduktorů.

1. Stiskněte tlačítko STANDBY/ON na zadní straně této jednotky pro její zapnutí.



2. Párování a připojení Bluetooth reproduktorů



Párování Bluetooth reproduktorů

Při prvním připojení k Bluetooth reproduktoru je nutné tuto jednotku s reproduktorem spárovat.

1. Stiskněte tlačítko PAIRING na této jednotce pro zapnutí režimu připojení. Kontrolka párování začne pomalu blikat.
2. Znovu stiskněte tlačítko PAIRING na nejméně 2 sekundy pro zahájení režimu párování. Kontrolka párování (bílá) začne blikat rychle.
3. Po přechodu jednotky do režimu párování uveďte Bluetooth reproduktor do režimu párování.

Když jsou jednotka a Bluetooth reproduktor připojeny, kontrolka párování bude svítit bez blikání.

Informace o používání Bluetooth reproduktoru najdete v manuálu Bluetooth reproduktoru.

V závislosti na připojeném Bluetooth reproduktoru může párování nějakou dobu trvat.

Jednotka se připojí k nejbližšímu Bluetooth reproduktoru. Pokud po dobu pěti minut není nalezen žádný Bluetooth reproduktor, spustí se pohotovostní režim Bluetooth a kontrolka párování zhasne.

Připojení již spárovaných Bluetooth reproduktorů

Stiskněte tlačítko PAIRING na této jednotce pro zapnutí režimu připojení. Kontrolka párování začne pomalu blikat. Když jsou jednotka a Bluetooth reproduktor připojeny, kontrolka párování bude svítit bez blikání. Při připojování k Bluetooth reproduktoru přesuňte ostatní Bluetooth reproduktory a přijímací zařízení nejméně 10 metrů od tohoto přístroje nebo je vypněte.

3. Přehrávejte desku.

Připojení Bluetooth je možné i během přehrávání desky.

V případě potřeby nastavte hlasitost Bluetooth reproduktoru.

Tuto jednotku nelze použít pro nastavení hlasitosti.

Pokud chcete ukončit připojení, stiskněte tlačítko PAIRING na této jednotce po dobu nejméně šesti sekund, čímž přejdete do pohotovostního režimu Bluetooth, nebo jednotku vypněte.

Stisknutí tlačítka PAIRING na dobu deseti nebo více sekund způsobí, že kontrolka párování začne blikat a vymaže všechna stávající párování s jinými zařízeními.

Vyhledávání a odstraňování problémů

Pokud zjistíte problém s touto jednotkou, zkontrolujte laskavě následující položky ještě předtím, než budete vyžadovat servis. Příčinou problému může být také něco jiného než tato jednotka. Zkontrolujte také, zda jsou připojená zařízení správně používána.

Pokud problém i nadále přetrvává, kontaktujte prodejce, u kterého jste tuto jednotku zakoupili.

Absence napájení.

Ověřte si, že je AC adaptér zapojen do síťové zásuvky. Poté stiskněte tlačítko STANDBY/ON pro zapnutí jednotky.

Žádný zvuk.

Během připojování analogových výstupních audio konektorů této jednotky ke vstupním audio konektorům zesilovače nebo jiného zařízení, nastavte přepínač PHONO EQ (nastavení audio výstupu) na ON.

Přehrávání není možné; vychází šum.

Ujistěte se, že jste odstranili ochranný kryt hrotu (z bílého plastu).

Otisky prstů a prach na deskách mohou způsobit šum a přeskokování zvuku. K čištění desek používejte běžně dostupný čistič desek.

Vyčistěte hrot.

Pokud je hrot opotřebovaný, vyměňte jej. Životnost hrotu závisí na podmínkách použití, ale obvykle je to asi 300 hodin.

Umístěte tuto jednotku co nejdále od TV, mikrovlnné trouby a ostatních zařízení, která vyzařují silné magnetické pole.

Během přehrávání desky vzniká šum.

Šum může vzniknout, když je přítlačná síla vyšší než hodnota specifikovaná pro přenoskovou vložku. Znovu nastavte přítlačnou sílu tak, aby odpovídala specifikované hodnotě.

Špatná výška tónu.

Vyberte rychlost otáček vyznačenou na přehrávané desce.

Zvuk přeskakuje.

Přeskakování je způsobeno vibracemi. Umístěte jednotku na stabilní místo.

Pokud je deska znečištěná, očistěte ji.

Nepoužívejte poškozené desky.

Vyrovnejte přenoskové rameno a znovu nastavte přítlačnou sílu. Hrot a zvuk mohou přeskokovat, pokud je přítlačná síla nižší než hodnota specifikovaná pro přenoskovou vložku.

Připojení s Bluetooth reproduktorem, který chci připojit, není možné.

Vypněte tuto jednotku a zařízení Bluetooth. Zapněte je a zkuste je znovu spárovat.

Vypněte napájení Bluetooth reproduktorů v okruhu 10 metrů. Spárován bude nejbližší Bluetooth reproduktor.

Připojení reproduktoru proběhlo úspěšně, ale během přehrávání neslyším žádný zvuk nebo se zvuk během přehrávání rozchází.

Zkontrolujte hlasitost Bluetooth reproduktoru.

Stisknutím tlačítka PAIRING na této jednotce po dobu nejméně šesti sekund odpojte Bluetooth reproduktor. Poté zkuste znovu spárovat.

Znovu jednotku vypněte a zapněte. Poté stiskněte tlačítko PAIRING a zkuste znovu spárovat.

Připojení se smartphone není možné.

Tato jednotka funguje jako vysílač Bluetooth, který umožňuje přenos zvuku do Bluetooth reproduktorů.

Jelikož nefunguje jako přijímač Bluetooth, nelze ji připojit ke smartphone.

Technická data

Talíř gramofonu

Hnací systém	Pohon řemínku
Motor	DC motor
Rychlost otáčení	33 1/3 rpm, 45 rpm, 78 rpm
Změna rychlosti otáčení	±2%
Wow a Flutter	0,2%
Poměr SN	67 dB nebo vyšší (A-vážený, 20kHz, LPF)
Talíř gramofonu	Hliníkový tlakový odlitek, průměr 30 cm (12")

Přenoskové rameno

Typ ramene	Staticky vyvážené rameno, tvar S
Efektivní délka ramene	223 mm
Rozsah variací přitlačné síly	0-5 g
Přijatelná hmotnost přenoskové vložky	4,0-8,0 g

Přenosková vložka

Typ	VM (odpovídající MM)
Výstupní napětí	3,5 mV (1 kHz, 5 cm/s)
Přitlačná síla	2,0 ±0,5 g
Hmotnost přenoskové vložky	5,7 ±0,5 g
Včetně hmotnosti skořepiny	10 g (včetně šroubů, matic a vodičů)

Životnost hrotu závisí na podmínkách použití, ale obvykle je to asi 300 hodin.

V této jednotce je instalována přenosková vložka typu Audio-Technica AT95E.

Poznámka: Přenoskové vložky typu VM mají stejné vlastnosti jako přenoskové vložky typu MM.

Model náhradního hrotu: Audio-Technica ATN95E

Výstupní napětí

PHONO EQ THRU	3,5 mV (1 kHz, 5 cm/s) ±3 dB
PHONO EQ ON	155 mV (-16 dBV)
Výstupní konektory	RCA (cinch)

USB port

USB port, který může přijímat napájení z USB PC (Full Speed)	USB konektor - typ B
USB s podporou napájení	5V, 500 mA
Vzorkovací frekvence	8 kHz, 11.025 kHz, 16 kHz, 22.05 kHz, 32 kHz, 44.1 kHz, 48 kHz
Kvantizační přenosová hloubka	16-bit

Funkce Bluetooth

Verze Bluetooth	4.0 (DUAL MODE)
Výstupní třída	Class 2
Podporovaný profil	A2DP
Kodek	SBC, AAC, aptX

Všeobecné

AC napájecí adaptér	
Vstup	AC 100 V – AC 240 V, 50/60 Hz
Výstup	DC 12 V, 500 mA

Příkon

Pohotovostní režim (standby)	0,5 W nebo méně
On (START)	1,5 W nebo méně

Hmotnost

Rozsah provozních teplot	5 °C až 35 °C
--------------------------	---------------

Rozměry (Š x V x H) (včetně výčnělků)

Když je kryt proti prachu zavřen	420 × 117 × 356 mm (16 5/8" × 4 5/8" × 14 1/8")
Když je kryt proti prachu otevřen	420 × 381 × 402 mm (16 5/8" × 15" × 15 7/8")
Když je kryt proti prachu sejmuto	420 × 102 × 356 mm (16 5/8" × 4 1/8" × 14 1/8")

Údaje o výkonu jsou uvedeny při 20 °C.

Součást balení

Plstěná podložka	1x
45 RPM adaptér	1x
Protizávaží	1x
Skořepina	1x
Předinstalovaná Audio-Technica VM type (dual magnet) stereo přenoska (AT95E)	
Talíř gramofonu	1x
Kryt proti prachu	1x
Závěsy krytu proti prachu	2x
RCA audio kabel se zemnicí svorkou	1x
AC adaptér (GPE053A-V120050-Z)	1x
Manuál uživatele (tento dokument)	1x

Design a specifikace podléhají změnám bez ohlášení.

Hmotnosti a rozměry jsou pouze přibližné.

Ilustrace v tomto Manuálu uživatele se mohou mírně lišit od výrobních modelů.

TEAC

TEAC CORPORATION 1-47 Ochiai, Tama-shi, Tokyo 206-8530, Japan Phone: +81-42-356-9156

TEAC AMERICA, INC. 1834 Gage Road, Montebello, California 90640 U.S.A. Phone: +1-323-726-0303

TEAC AUDIO EUROPE Gutenbergstr. 3, 82178 Puchheim, Germany Phone: +49-8142-4208-141

Toto zařízení má na zadním panelu sériové číslo.
Zaznamenejte si sériové číslo a uchovejte jej pro své záznamy.

Název modelu: TN-400BT

Sériové číslo: _____

Translation © Ing. Petr Kopyta 2020
Translation © Mgr. et Bc. Petra Kopytová 2020

DOVOZCE DO ČESKÉ REPUBLIKY:



CPT Praha, spol. s r.o.

U Pekařky 484/1a

180 00 Praha 8, Česká republika

Telefon: +420 283 842 120 * +420 283 842 121 * E-mail: cpt@cptpraha.cz