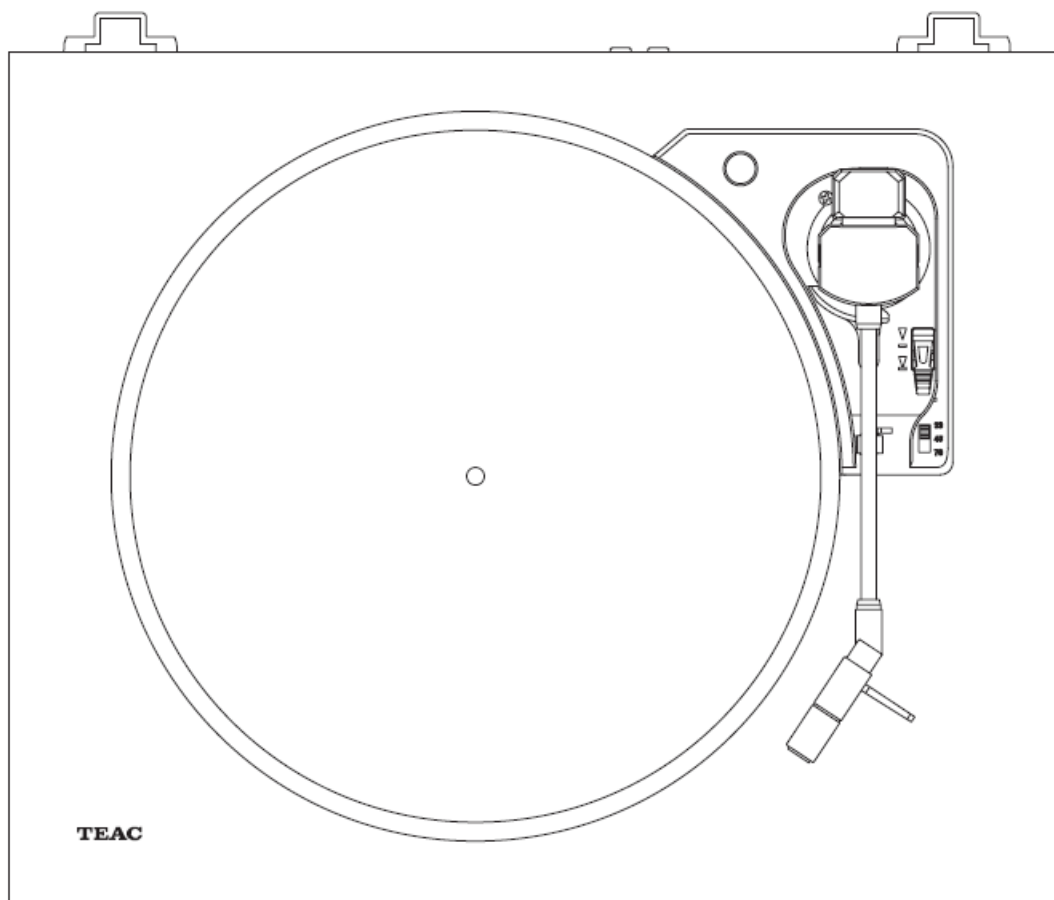


# TEAC

## TN-100/TN-180BT

### Analogový gramofon

MANUÁL UŽIVATELE



# DŮLEŽITÉ BEZPEČNOSTNÍ INSTRUKCE



**CAUTION**

**RISK OF ELECTRIC SHOCK  
DO NOT OPEN**



**UPOZORNĚNÍ!** Pro snížení rizika úrazu elektrickým napětím neodstraňujte kryt (nebo zadní část) přístroje! Přístroj neobsahuje žádné části, které by mohl uživatel sám opravit! V PŘÍPADĚ NUTNOSTI SE OBRAŤTE NA ODBORNÝ SERVISNÍ PERSONÁL!



SYMBOL BLESKU UVNITŘ ROVNOSTRANNÉHO TROJÚHELNÍKA UPOZORŇUJE UŽIVATELE NA PŘÍTOMNOST ŽIVOTU NEBEZPEČNÉHO NAPĚTÍ NA NĚKTERÝCH SOUČÁSTECH UVNITŘ SKŘÍŇKY PŘÍSTROJE, KTERÉ MŮŽE PŘEDSTAVOVAT RIZIKO ÚRAZU OSOB ELEKTRICKÝM PROUDEM.



SYMBOL VYKŘIČNÍKU UVNITŘ ROVNOSTRANNÉHO TROJÚHELNÍKA UPOZORŇUJE UŽIVATELE NA DŮLEŽITÉ POKYNY PRO OBSLUHU A ÚDRŽBU (SERVIS) PŘÍSTROJE, KTERÉ JSOU UVEDENY V PŘIPOJENÉ DOKUMENTACI.

## VÝSTRAHA!

**PRO VYLOUČENÍ RIZIKA POŽÁRU NEBO ÚROAZU ELEKTRICKÝM NAPĚTÍM NESMÍ BÝT TENTO PŘÍSTROJ VYSTAVEN PŮSOBNÍ DEŠŤE NEBO VLHKOSTI.**

## VAROVÁNÍ!

NIKDY NEODSTRAŇUJTE OCHRANNÉ KRYTY NEBO SKŘÍŇKY PŘÍSTROJE. PŘÍSTROJ NEOBSAHUJE ŽÁDNÉ ČÁSTI, KTERÉ BY MOHL UŽIVATEL SÁM OPRAVIT!

POKUD S TÍMTO PRODUKTEM MÁTE PROBLÉMY, KONTAKTUJTE SPOLEČNOST TEAC OHLEDNĚ DOPORUČENÍ SERVISU. PŘÍSTROJ NEPOUŽÍVEJTE, DOKUD NENÍ PROVEDENA JEHO OPRAVA.

POUŽÍVÁNÍ OVLÁDACÍCH PRVKŮ NEBO NASTAVENÍ NEBO PROVEDENÍ POSTUPŮ JINÝM ZPŮSOBEM NEŽ JE SPECIFIKOVÁNO V TOMTO NÁVODU MŮŽE VÉST K EXPOZICI NEBEZPEČNÝM ZÁŘENÍM.

1. Přečtěte si tyto pokyny.
2. Dodržujte tyto pokyny.
3. Dbejte na všechny výstrahy.
4. Respektujte veškeré instrukce.
5. Nepoužívejte přístroj v blízkosti vody.
6. Čištění provádějte výhradně suchou tkaninou.
7. Nezakrývejte větrací otvory skřínky. Přístroj instalujte podle pokynů výrobce.
8. Neinstalujte zařízení v blízkosti zdrojů tepla (teplné zářiče, tělesa ústředního topení, pokojová kamna) ani v blízkosti jiných přístrojů (včetně zesilovačů), které vydávají teplo.
9. NEPOSTUPUJTE V ROZPORU s bezpečnostním účelem kódovaných nebo zemněných síťových vidlic. Kódovaná vidlice má dva nože kontaktů - jeden z nich je širší než druhý. Uzemněná vidlice má dva nože kontaktů a třetí kontakt (zemní). Široký nůž třetí vidlice slouží pro vaši bezpečnost. V případě, že síťová vidlice neodpovídá vaší síťové zásuvce, požádejte elektrotechnika o výměnu zastaralé zásuvky.
10. Chraňte síťovou šňůru - nešlapejte na ni, zamezte jejímu skřípnutí zejména v blízkosti vidlic, elektrických zásuvek, a v místě kde síťová šňůra vystupuje z přístroje.
11. Používejte výhradně doplňky/příslušenství specifikované výrobcem.
12. Používejte pouze s vozíkem, stojanem, trojnožkou, konzolou nebo stolem specifikovaným výrobcem nebo prodáváním s tímto přístrojem. Pokud používáte vozík, pak při přemísťování kombinace vozík/přístroj postupujte opatrně, abyste zamezili možnému poranění při převrácení.
13. Za bouřky nebo v případě dlouhodobého nepoužívání odpojte přístroj od elektrické sítě.
14. Veškeré servisní zásahy nechte provést kvalifikovaným servisním personálem. Provedení servisního zásahu je nutné vždy, když došlo k jakémukoliv poškození přístroje (například poškození síťové šňůry, vniknutí kapaliny nebo cizích předmětů do přístroje, přístroj byl vystaven působení vlhkosti nebo deště, přístroj nefunguje obvyklým způsobem, přístroj spadl na zem).



Přístroj odebírá nominální neprovozní příkon z AC zásuvky, pokud spínač POWER nebo STANDBY/ON není v pozici ON.

Síťová vidlice je navržena jako odpojovací zařízení a musí být neustále snadno přístupná.

Věnujte pozornost používání sluchátek s tímto přístrojem - nadměrně vysoký akustický tlak (hlasitost) ze sluchátek může způsobit ztrátu sluchu.

#### **VAROVÁNÍ!**

Přístroj chraňte před kapající nebo stříkající vodou.

Na přístroj nestavte předměty naplněné kapalinami (jako například vázy).

Přístroj neumísťujte do stísněných prostor (jako například knihovny apod.).

Přístroj musí být umístěn v dostatečné blízkosti AC zásuvky, tak aby síťová šňůra byla kdykoliv snadno přístupná.

#### **Model pro Evropu**

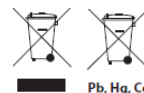


Tento produkt vyhovuje požadavkům evropských směrnic a ostatním nařízením Komise.

### **Pro evropské zákazníky**

#### **Likvidace elektrických a elektronických zařízení a baterií a/nebo akumulátorů**

- Všechna elektrická/elektronická zařízení a použité baterie/akumulátory by měly být likvidovány odděleně od komunálního odpadu prostřednictvím sběrných zařízení určených vládou nebo místními úřady.
- Správnou likvidací elektrických/elektronických zařízení a použitých baterií/akumulátorů pomůžete šetřit cennými zdroji a zabráníte jakýmkoliv potenciálním negativním účinkům na lidské zdraví a životní prostředí.
- Nesprávná likvidace použitých elektrických/elektronických zařízení a baterií/akumulátorů může mít vážný dopad na životní prostředí a lidské zdraví z důvodu přítomnosti nebezpečných látek v zařízení.  
Symbole odpadu z elektrických a elektronických zařízení (WEEE), které ukazují přeškrtnuté koše, označují, že elektrická/elektronická zařízení a baterie/akumulátory musí být shromážděny a likvidovány odděleně od odpadu z domácnosti. Pokud baterie nebo akumulátor obsahuje více než stanovené hodnoty olova (Pb), rtuti (Hg) a/nebo kadmia (Cd), než jak jsou definovány ve směrnici o bateriích (2006/66/EC, 2013/56/EU), pak chemické symboly pro tyto prvky budou zobrazeny pod symbolem WEEE.
- Koncový uživatel má k dispozici systémy vrácení a sběru. Podrobnější informace o likvidaci starých elektrických/elektronických zařízení a použitých baterií/akumulátorů získáte u svého městského úřadu, služby likvidace odpadu nebo v obchodě, kde jste zařízení zakoupili.



### **Obchodní značky a autorská práva**

Název Bluetooth®, značka a loga jsou registrované obchodní značky vlastněné společností Bluetooth SIG, Inc.; jakékoli používání těchto značek společností TEAC CORPORATION je na základě udělené licence.

Apple, Mac, OS X a macOS jsou obchodní značky společnosti Apple Inc., registrované v USA a jiných zemích.

Microsoft a Windows jsou registrované obchodní značky společnosti Microsoft Corporation v USA a/nebo v jiných zemích.

Ostatní názvy společností, názvy produktů a loga v tomto dokumentu jsou obchodní značky nebo registrované značky jejich příslušných vlastníků.

# Opatření pro bezdrátová zařízení (pouze TN-180BT)

## Shoda rádiového vysílače a rušení

Tento produkt má funkci širokopásmového vysílače využívajícího pásmo 2,4 GHz.

Použité frekvenční pásmo: 2400 MHz až 2480 MHz

Maximální výstupní výkon: Bluetooth® Class 2 (méně než 2,5 mW)

Používejte pouze v zemi, kde jste produkt zakoupili.

V závislosti na zemi mohou existovat omezení pro používání bezdrátové technologie Bluetooth.

## Model pro EHP (Evropský hospodářský prostor)



Společnost TEAC Corporation tímto prohlašuje, že typ rádiového zařízení je v souladu se směrnicí 2014/53/EU a dalšími směrnicemi a nařízeními Komise. Úplné znění EU prohlášení o shodě je k dispozici na této internetové adrese. Kontaktujte nás e-mailem. <http://www.teac-audio.eu/en/>  
TEAC Corporation

1-47 Ochiai, Tama-shi, Tokyo, 206-8530, Japonsko

## Požadavky ohledně vystavení záření

Toto zařízení splňuje předpisy, které jsou mezinárodně uznávány pro případ vystavení člověka rádiovým vlnám generovaným vysílačem.

### Prohlášení o shodě

Model pro EHP (Evropský hospodářský prostor)

Toto zařízení vyhovuje normě EN.62311; Posouzení elektronických a elektrických zařízení vztahujících se k omezením expozice člověka elektromagnetickým polím; harmonizovaná norma SMĚRNICE 2014/53/EU.

### VAROVÁNÍ!

Změny nebo modifikace, které nejsou výslovně schváleny stranou odpovědnou za Shodu mohou být příčinou zániku oprávnění uživatele k provozování tohoto zařízení.

### Informace o rušení

Toto zařízení bylo testováno a shledáno jako vyhovující limitům pro digitální zařízení Class B, podle Části 15 Pravidel FCC. Tyto limity jsou navrženy k tomu, aby poskytly přiměřenou ochranu proti škodlivým interferencím v obytných zařízeních. Toto zařízení vytváří, využívá a může vyzařovat energii na rádiových frekvencích, a pokud není instalováno a používáno v souladu s instrukcemi, může vyvolávat škodlivé interference s rádiovou komunikací. Nicméně zde neexistuje záruka toho, že ve speciálních instalacích nedojde ke vzniku interferencí.

Pokud toto zařízení vyvolává škodlivé interference ve vztahu k příjmu rozhlasového nebo televizního signálu, které mohou být zjištěny zapnutím a vypnutím zařízení, pokuste se tyto interference odstranit pomocí jednoho nebo několika v následujícím uvedených opatření.

Přesměrujte nebo přemístěte zařízení a/nebo přijímací anténu.

Zvětšete vzdálenost mezi zařízením a přijímačem.

Připojte zařízení na jiný zásuvkový okruh, než ke kterému je připojen přijímač.

Kontaktujte prodejce zařízení nebo zkušeného rozhlasového/televizního technika a požádejte o radu.

Děkujeme vám, že jste si zvolili výrobek TEAC.

Abyste získali z vašeho přístroje maximum, přečtěte si pečlivě tento manuál.  
Po přečtení si tento manuál pečlivě uschovejte pro možnost budoucího použití.

## Obsah

DŮLEŽITÉ BEZPEČNOSTNÍ INSTRUKCE .....	2
Obchodní značky a autorská práva.....	3
Opatření pro bezdrátová zařízení (pouze TN-180BT).....	4
Obsah.....	5
Dříve než začnete.....	5
Přípojky .....	7
Názvy a funkce jednotlivých částí .....	8
Manipulace s deskami.....	9
Kryt proti prachu .....	10
Základní operace .....	11
Poznámky týkající se hrotů.....	13
Záznam prostřednictvím PC .....	14
Poslech prostřednictvím Bluetooth® reproduktorů.....	15
Vyhledávání a odstraňování problémů .....	17
Technická data.....	18

## Dříve než začnete...

### Součást balení

Zkontrolujte si, že v obalu je veškeré níže uvedené dodávané příslušenství. V případě chybějícího nebo poškozeného příslušenství laskavě kontaktujte obchod, kde jste tento přístroj zakoupili.

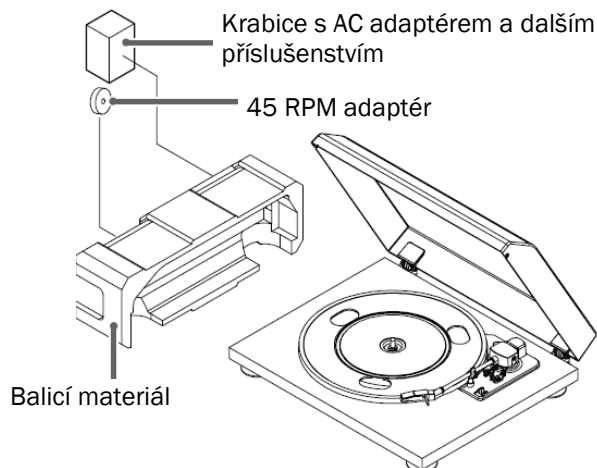
- Gumová podložka 1x
- Adaptér pro 45 RPM desky (singly) 1x
- Kryt proti prachu 1x
- Závěsy 2x
- RCA audio kabel 1x
- AC adaptér (GPE053A-V120050) 1x
- Manuál uživatele (tento dokument) 1x

(Po přečtení si tento návod pečlivě uschovejte pro možnost budoucího použití.)

- Záruční list 1x (pouze pro zákazníky v USA a Kanadě)

(Informace o záruce v Evropě a dalších zemích nebo oblastech najdete na zadní straně tohoto dokumentu.)

Adaptér 45 RPM a krabice, která obsahuje AC adaptér a další příslušenství, se nacházejí uvnitř obalového materiálu, jak je znázorněno na obrázku níže.



## Preventivní opatření pro používání

Jednotku umístěte na rovný podklad.

Na kryt proti prachu nepokládejte předměty. Předměty na krytu mohou způsobovat šum v důsledku vibrací nebo pádu, zejména během přehrávání.

Nevystavujte jednotku přímému slunečnímu záření, neumísťujte ji v blízkosti zdroje tepla nebo v podobných podmínkách. Neumisťujte jednotku na zesilovač nebo jiná zařízení, která by mohla generovat teplo, které přesahuje rozsah provozních teplot této jednotky. Mohlo by dojít ke změně/ztrátě barvy, deformaci nebo poruše hlavní jednotky.

Protože se jednotka může během provozu zahřát, ponechejte kolem ní dostatečný prostor pro ventilaci. Při instalaci této jednotky ponechte mezi ní a ostatními zařízeními a stěnami malý prostor (nejméně 20 cm - 8") zajišťující dobrý odvod tepla. Například, pokud ji umísťujete do stojanu, ponechejte nad ním nejméně 35 cm (13 3/4 ") a za ním 10 cm (4"). Pokud tyto mezery neponecháte, uvnitř může dojít k nahromadění tepla a následnému požáru.

**JEDNOTKOU BĚHEM PŘEHRÁVÁNÍ NEHÝBEJTE.** Během přehrávání se deska otáčí. Jednotkou během přehrávání nehýbejte ani ji nezvedejte. Může dojít k poškození desky, hrotu, přenoskové vložky nebo jednotky.

Před manipulací nebo přesunem této jednotky vždy nejprve vyjměte desku. Manipulace s jednotkou s deskou na talíři gramofonu může vést k poškození desky, hrotu a přenoskové vložky nebo k poruše.

Napájecí napětí jednotky musí odpovídat údajům natištěným na zadním panelu. V případě jakýchkoliv pochybností se obraťte na elektrotechnika.

## Údržba

Pokud je povrch jednotky znečištěn, otřete jej měkkým hadříkem nebo použijte zředěné jemné tekuté mýdlo. Před použitím nechte povrch jednotky zcela vyschnout.

Nepoužívejte chemické čisticí utěrky, ředidla nebo podobné látky, protože by mohly poškodit povrch jednotky.



### **VAROVÁNÍ!**

**Z bezpečnostních důvodů před čištěním vždy odpojte síťovou šňůru z AC zásuvky!**

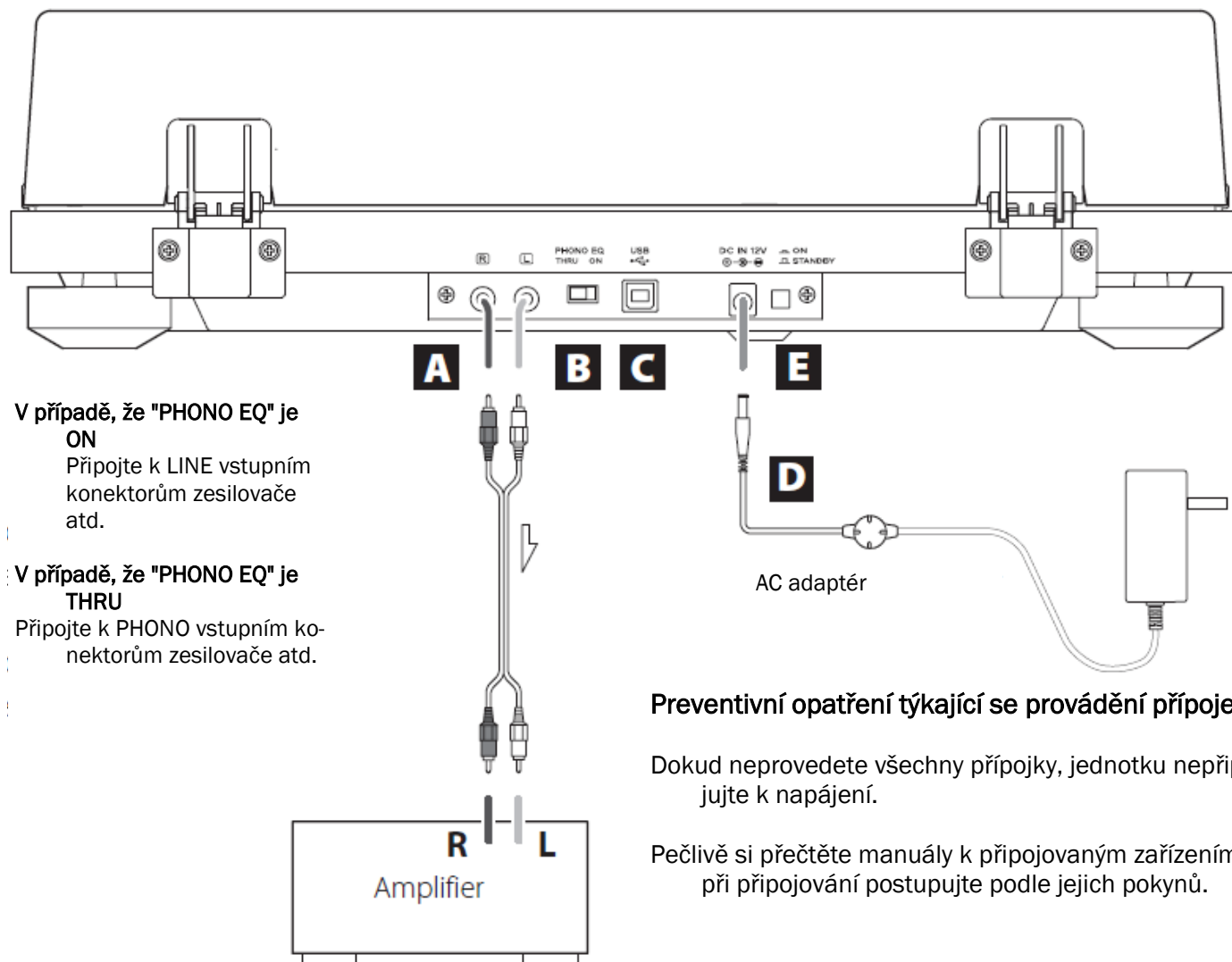
## Používání globálního webu TEAC

Aktualizace pro tuto jednotku si můžete stáhnout z globálního webu TEAC <http://teac-global.com/>

1. Otevřete globální web TEAC.
2. V sekci TEAC Downloads klikněte na požadovaný jazyk pro otevření stránky Downloads pro tento jazyk.  
**POZNÁMKA!**  
Pokud se požadovaný jazyk neobjeví, klikněte na Other Languages.
3. Klikněte na sekci "Search by Model Name" pro otevření stránky Downloads pro tento produkt. (Evropští uživatelé místo toho kliknou na název produktu v sekci "Products".).
4. Zvolte a stáhněte požadované aktualizace.

# Přípojky

Tato ilustrace je pro TN-100.



V případě, že "PHONO EQ" je ON  
Připojte k LINE vstupním konektorům zesilovače atd.

V případě, že "PHONO EQ" je THRU  
Připojte k PHONO vstupním konektorům zesilovače atd.

## Preventivní opatření týkající se provádění přípojek

Dokud neprovedete všechny přípojky, jednotku nepřipojujte k napájení.

Pečlivě si přečtěte manuály k připojovaným zařízením a při připojování postupujte podle jejich pokynů.

**[A]** **Analogové audio výstupní konektory (L/R)**  
Slouží k výstupu analogových audio signálů. Nastavení přepínače PHONO EQ změní typ výstupního signálu.  
Použijte dodaný audio kabel (nebo jiný komerčně dostupný) pro připojení dalších zařízení k výstupním konektorům této jednotky.

**[B]** **PHONO EQ (nastavení audio výstupu) přepínač**  
**ON**  
Signály, které byly zesíleny zabudovaným zesilovačem ekvalizéru, vystupují z analogových audio výstupních konektorů (L/R).  
**THRU**  
Signál z hrotu vystupuje přímo analogovými audio výstupními konektory (L/R). Použijte tedy, pokud připojujete zařízení s PHONO vstupy. Při výstupu z výrobního závodu je nastaveno na ON.

### POZOR

Když je nastaveno na ON, pokud je jednotka připojena např. k PHONO vstupům zesilovače, výstup z reproduktorů a sluchátek bude velmi hlasitý, což může vést k poškození jednotky nebo sluchu.

**[C]** **USB port (typ USB B) (pouze TN-100)**  
Analogové audio z desky je překonvertován na PCM digitální signály (až 48kHz/16-bit) a vystupuje tímto portem. Záznam na PC je možný prostřednictvím připojení k USB portu na PC pomocí USB kabelu (typ A až B).

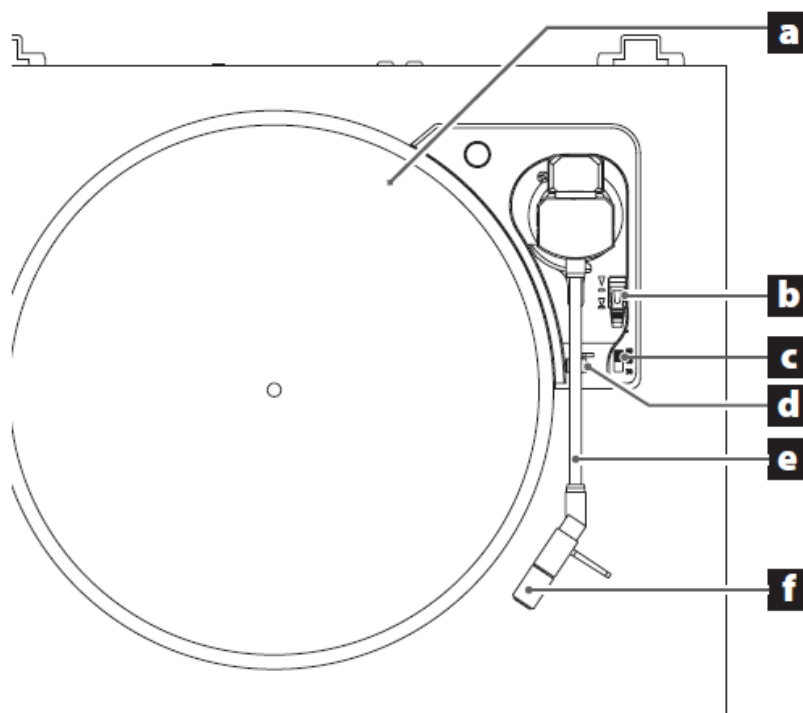
- [D] DC vstupní konektor**  
Po dokončení všech přípojek připojte k tomuto konektoru dodaný AC adaptér. Ověřte si, že je vidlice AC adaptéru zapojena do zásuvky.  
Nepoužívejte jiný než dodaný AC adaptér.



Ujistěte se, že zapojujete vidlici do zásuvky se správným napětím. Zapojení do zásuvky s nesprávným napětím může způsobit požár nebo úraz elektrickým proudem.  
Když vidlici zapojujete do zásuvky nebo ji odpojete, vždy ji držte. Nikdy za síťovou šňůru netahejte ani ji nevytrhávejte ze zásuvky.  
Pokud jednotku nebudete delší dobu používat, odpojte vidlici ze zásuvky.

- [E] Tlačítko STANDBY/ON**  
Stisknutím tlačítka STANDBY/ON se hlavní jednotka zapne nebo uvede do pohotovostního režimu (standby).

## Názvy a funkce jednotlivých částí



<b>[a]</b>	<b>Talíř gramofonu</b> Umístěte desky na střed talíře gramofonu.
<b>[b]</b>	<b>Páčka zdviháčku ramene</b> Použijte pro zdvihnutí a spuštění přenoskového ramene. Doporučujeme používat páčku zdviháčku ramene, aby nedošlo k poškození desek a hrotů - tato metoda je bezpečnější a jistější než použití prstu.
<b>[c]</b>	<b>Točítka pro nastavení rychlosti otáček</b> Vyberte rychlost otáček vyznačenou na přehrávané desce.
<b>[d]</b>	<b>Držák ramene</b> Jedná se o podpěru přenoskového ramene.
<b>[e]</b>	<b>Skořepina přenosky</b>

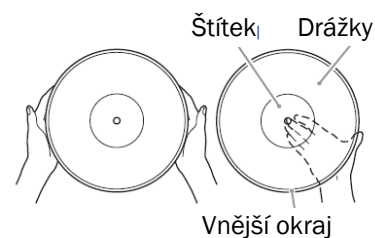
### POZOR

Před použitím vždy odstraňte ochranný kryt (bílý). Ponechte si tento ochranný kryt pro ochranu špičky hrotu během přepravy.

# Manipulace s deskami

## Držení desek

Když držíte desku nebo ji vyjmete z obalu, nedotýkejte se drážek - držte desku jednou rukou za štítek a druhou rukou za hranu nebo ji oběma rukama přidržte za hranu.



## Čištění

Otisky prstů a prach na deskách mohou způsobit šum a přeskakování zvuku, ale také poškození samotné desky a hrotu. K čištění desek používejte běžně dostupný čistič desek. Nepoužívejte ředidlo ani nic jiného než čistič desek. Takovéto chemikálie mohou poškodit povrch desky!

Při použití čističe desek otřete povrch desky kruhovým pohybem podle drážek.



## Preventivní opatření pro používání

Desky neponechávejte na místech vystavených působení přímého slunečního světla ani na velmi horkých nebo velmi vlhkých místech. Ponechání desky v takových podmínkách po dlouhou dobu by mohlo mít za následek deformaci, růst plísní nebo jiné poškození.

Neumisťujte na sebe více desek, ani na ně nepokládejte těžké předměty. Neponechávejte desky pod úhlem po dlouhou dobu. V opačném případě může dojít k deformaci nebo jiným poškozením.

Nedovolte, aby se tvrdé předměty přímo dotýkaly zvukových drážek. Mohlo by dojít k jejich poškrábání.

Po ukončení přehrávání desky ji vložte zpět do obalu. Pokud necháte desku nechráněnou, může dojít k deformaci nebo poškrábání.

Nepoužívejte prasklé desky.

# Kryt proti prachu

## Přípevnění krytu proti prachu

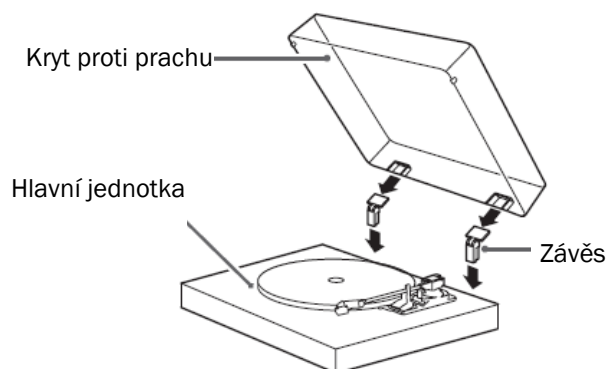
1. Zcela zasuňte závěsy do držáků závěsů na levém a pravém konci zadní části hlavní jednotky.

2. Zarovnejte horní části závěsů s držáky závěsu krytu proti prachu a zasuňte je.

Během přehrávání zavřete kryt proti prachu. Brání přeskokování způsobenému nezamýšleným kontaktem a blokuje vnější zvukový tlak - snižuje tak výskyt šumu.

Během přehrávání desky jej neotevírejte ani nezavírejte! Může dojít např. k přeskokování hrotu.

Pokud je to možné, ponechte jej zavřený, aby se dovnitř nedostal prach.



## Sejmutí krytu proti prachu

Uchopte oba okraje krytu proti prachu a pomalu jej nadzvedněte, abyste jej vyjmuli spolu se závěsy z jednotky. Poté vyjměte závěsy krytu proti prachu.

## Otevření a zavření krytu proti prachu

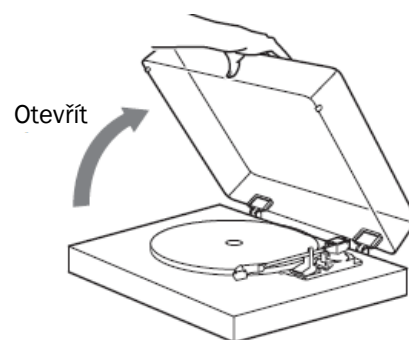
### Otevření

Uchopte přední okraj krytu proti prachu a jemně jej úplně otevřete, dokud se nezastaví.

Kryt proti prachu v této pozici zůstane otevřený.

### Zavření

Jemně kryt proti prachu spouštějte, dokud se nezavře.



Dávejte pozor, abyste si neskřípli prsty, např. během otevírání a zavírání krytu proti prachu.

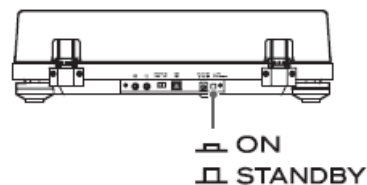
# Základní operace

## Přehrávání desky

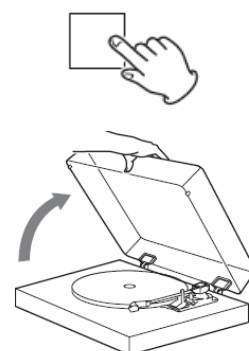
### POZOR

Jednotkou během přehrávání nehýbejte. Mohlo by dojít k přeskokování zvuku a poškození desky a hrotu.

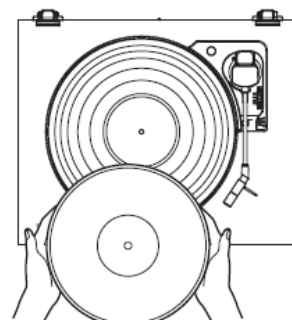
1. Stiskněte tlačítko **STANDBY/ON** na zadní straně této jednotky pro její zapnutí.



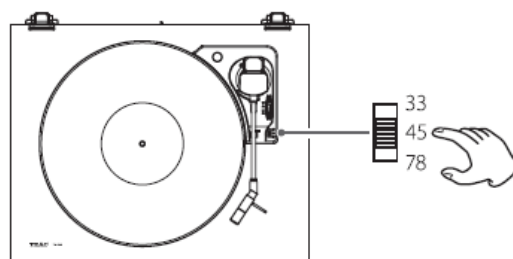
2. **Pomalou otevřete kryt proti prachu.**  
Dávejte pozor, abyste si neskřípli ruce, např. během otevírání a zavírání krytu proti prachu.



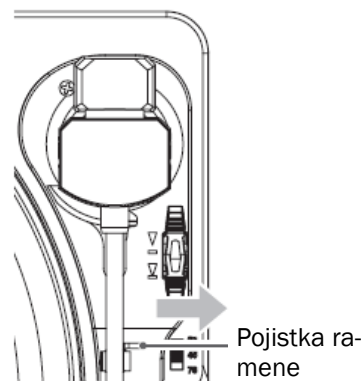
3. **Položte desku na talíř gramofonu.**  
Při přehrávání desek 45 RPM (singly) s velkým středovým otvorem použijte dodaný adaptér.



4. **Vyberte rychlost otáček vyznačenou na přehrávané desce.**  
Rychlost otáček je možné nastavit na 33 1/3 nebo 45 nebo 78 RPM.

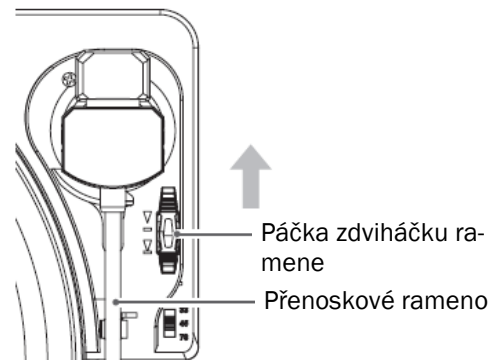


5. **Uvolněte přenoskové rameno přesunutím pojistky přenoskového ramene doprava.**

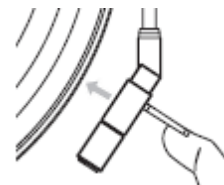


**6. Použijte páčku zdviháčku ramene pro zdvihnutí přenoskového ramene.**

Přenoskové rameno můžete také přesunout nad desku, aniž byste zdvihli páčku zdviháčku přenoskového ramene, a poté pomalu spustit přenoskové rameno pro zahájení přehrávání.



**7. Přesuňte přenoskové rameno do stopy, kde chcete zahájit přehrávání.**



**POZOR**

Před použitím vždy odstraňte ochranný kryt (bílý). Ponechte si tento ochranný kryt pro ochranu špičky hrotu během přepravy. První skladba začíná na vnějším okraji desky. Pokud chcete poslouchat první skladbu, spusťte hrot ke vnějšímu okraji.

**8. Použijte páčku zdviháčku ramene pro spuštění přenoskového ramene.**

Přenoskové rameno se pomalu spustí, dokud se hrot nedotkne desky a nezačíná přehrávání.

Během přehrávání zavřete kryt proti prachu. Brání přeskakování způsobenému nezamýšleným kontaktem a blokuje vnější zvukový tlak - snižuje tak výskyt šumu.



**Na kryt proti prachu nepokládejte předměty.**

**POZOR**

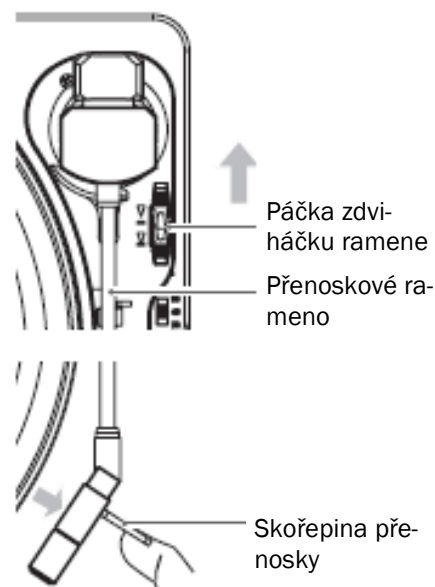
Během přehrávání se nedotýkejte přenoskového ramene ani desky. Může dojít k poškození špičky hrotu a poškrábání desky. Během přehrávání nepřerušujte násilně otáčení talíře gramofonu. Jelikož tento produkt není gramofon navržený pro DJe (s přímým pohonem), může něco takového způsobit poruchu.

Pokud je hlasitost příliš vysoká, během přehrávání desky může vzniknout zpětná vazba. Pokud k tomu dojde, snižte hlasitost zesilovače.

**Po dokončení přehrávání**

Když je přehrávání dokončeno, přenoskové rameno se automaticky vrátí do držáku ramene a zastaví se otáčení. Pro manuální přerušení přehrávání použijte páčku zdviháčku ramene pro zdvihnutí přenoskového ramene a poté vraťte přenoskové rameno do původní pozice.

V závislosti na desce se přenoskové rameno nemusí vrátit zpět do držáku ramene automaticky. V takovém případě přesuňte přenoskové rameno zpět do držáku ramene manuálně.



## Poznámky týkající se hrotů

Hroty jsou přesné součásti, proto s nimi zacházejte opatrně, aby nedošlo k jejich ohnutí nebo poškození jejich špiček. Pokud je hrot ohnutý nebo poškozený, nemusí být schopen přesně sledovat zvukovou drážku a může poškodit desky nebo způsobit jinou poruchu.

Pokud dojde ke znečištění hrotu, použijte k čištění běžně dostupný čistič hrotů nebo podobný produkt.

### Výměna hrotu

Hrot se opotřebuje po používání po dobu asi 500 hodin. To povede ke zhoršení kvality zvuku a může poškodit desky. Než k tomu dojde, vyměňte hrot za nový, který doporučujeme.

### POZOR

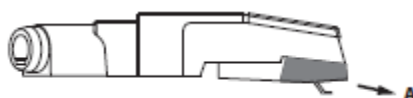
Před výměnou hrotu vypněte tuto jednotku a zesilovač. Pokud tak neučiníte, může to způsobit náhlé hlasité zvuky, které mohou poškodit reproduktory.

Dávejte pozor, abyste si neporanili ruku nebo nepoškodili zařízení.

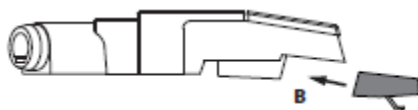
Dávejte pozor, aby nedošlo k náhodnému spolknutí hrotu malými dětmi.

Uvědomte si, že záruka se nevztahuje například na ohnuté hroty, které jsou důsledkem nedostatečné opatrnosti zákazníka nebo vnějšího důvodu.

Při odpojování hrotu (oranžová část) podržte přenoskovou vložku a vytáhněte hrot ve směru A, abyste ji vyjmuli.



Při instalaci nového hrotu jej vložte ve směru B a zatlačte jej tak, aby jeho pojistka byla zarovnána s přenoskovou vložkou.



**Náhradní hrot (prodává se samostatně): Diamantový hrot STL-122 (2 v balení)**

Ohledně výměny hrotu kontaktujte svého prodejce.

# Záznam prostřednictvím PC

(Pouze TN-100!)

Zvuk desky je možné digitálně zaznamenat na PC prostřednictvím komerčně dostupného USB kabelu pro připojení této jednotky k USB portu na PC.

USB port této jednotky slouží k připojení k PC.

## Podporované operační systémy

K USB portu této jednotky můžete připojit PC, na kterém je instalován některý z následujících operačních systémů (k dubnu 2019).

### Windows

- Windows 7 (32-bit, 64-bit)
- Windows 8 (32-bit, 64-bit)
- Windows 8.1 (32-bit, 64-bit)
- Windows 10 (32-bit, 64-bit)

### Mac

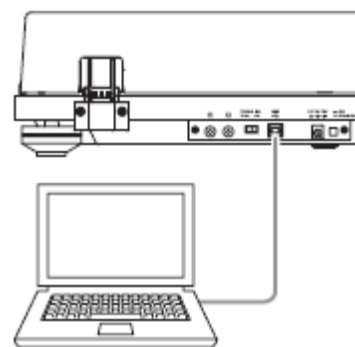
- OS X Lion (10.7)
- OS X Mountain Lion (10.8)
- OS X Mavericks (10.9)
- OS X Yosemite (10.10)
- OS X El Capitan (10.11)
- macOS Sierra (10.12)
- macOS High Sierra (10.13)
- macOS Mojave (10.14)

Použití s jinými než výše zmíněnými operačními systémy není garantováno.

Tato jednotka bude fungovat s použitím standardních ovladačů Windows nebo Mac - není tedy nutno instalovat žádné speciální ovladače.

## Připojení k PC

- 1. Zapněte PC.**  
Přesvědčte se, že operační systém funguje správně.
- 2. Pro připojení PC k této jednotce použijte USB kabel.**  
Použijte komerčně dostupný USB kabel s feritovým jádrem.



- 3. Stiskněte tlačítko STANDBY/ON na jednotce a zapněte ji.**  
PC automaticky detekuje USB port jednotky a identifikuje ji jako "USB Audio CODEC".  
Pro záznam audia z tohoto přehrávače desek prostřednictvím PC musíte nejdříve nainstalovat software, který lze použít pro záznam audia na PC.  
Můžete si zakoupit software pro záznam audia, kterému dáváte přednost, nebo si z internetu stáhnout bezplatný software, jako například Audacity (<http://www.audacityteam.org/>).  
Jako bezplatný software není Audacity společností TEAC podporováno.  
Při záznamu prostřednictvím PC NEDĚLEJTE nic z následujícího. Mohlo by dojít k poruše PC.  
Před následujícími činnostmi vždy nejprve ukončete software pro záznam na PC.
  - Odpojení USB kabelu
  - Přechod jednotky do pohotovostního režimu (standby)

## Nastavení PC

Následující příklad vysvětluje nastavení, která je třeba provést u systému Windows 10.

1. Z menu Start zvolte Windows System a poté Control Panel.
2. Klikněte na "Sound".
3. Klikněte na záložku "Recording" a potvrďte, že je "USB Audio CODEC" nastaveno jako "Default Device".
4. Zvolte "Microphone USB Audio CODEC" a klikněte na tlačítko Properties.
5. Klikněte na záložku "Advanced".
6. Ze seznam-menu "Default Format" zvolte požadovanou kvalitu záznamu (formát).

### POZNÁMKA!

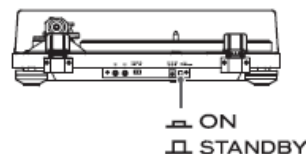
"2 channel, 16 bit, 48000 Hz (DVD quality)" vám poskytne vysoce kvalitní audio, ale také vyžaduje více místa. Záznam s nižší vzorkovací frekvencí sníží kvalitu audia, ale také vyžaduje méně místa.

7. Klikněte na "OK".

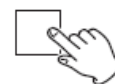
## Poslech prostřednictvím Bluetooth® reproduktorů

(Pouze TN-180BT)

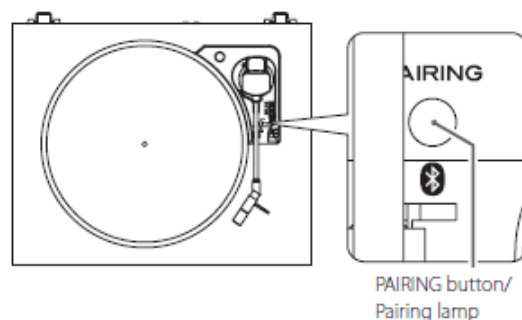
Tato jednotka má vysílač Bluetooth, který umožňuje bezdrátový přenos zvuku do Bluetooth reproduktorů.



1. Stiskněte tlačítko STANDBY/ON na zadní straně této jednotky pro její zapnutí.



2. Párování a připojení Bluetooth reproduktorů



## Párování Bluetooth reproduktorů

Při prvním připojení k Bluetooth reproduktoru je nutné tuto jednotku s reproduktorem spárovat.

1. Stiskněte tlačítko PAIRING na této jednotce pro zapnutí režimu připojení. Kontrolka párování začne pomalu blikat.
2. Znovu stiskněte tlačítko PAIRING na nejméně 2 sekundy pro zahájení režimu párování. Kontrolka párování (bílá) začne blikat rychle.
3. Po přechodu jednotky do režimu párování uveďte Bluetooth reproduktor do režimu párování. Když jsou jednotka a Bluetooth reproduktor připojeny, kontrolka párování bude svítit bez blikání. Informace o používání Bluetooth reproduktoru najdete v manuálu Bluetooth reproduktoru. V závislosti na připojeném Bluetooth reproduktoru může párování nějakou dobu trvat. Jednotka se připojí k nejbližšímu Bluetooth reproduktoru. Pokud po dobu pěti minut není nalezen žádný Bluetooth reproduktor, spustí se pohotovostní režim Bluetooth a kontrolka párování zhasne.

## Připojení již spárovaných Bluetooth reproduktorů

Stiskněte tlačítko PAIRING na této jednotce pro zapnutí režimu připojení. Kontrolka párování začne pomalu blikat. Když jsou jednotka a Bluetooth reproduktor připojeny, kontrolka párování bude svítit bez blikání. Při připojování k Bluetooth reproduktoru přesuňte ostatní Bluetooth reproduktory a přijímací zařízení nejméně 10 metrů od tohoto přístroje nebo je vypněte.

### 2. Přehrávejte desku

Připojení Bluetooth je možné i během přehrávání desky.

V případě potřeby nastavte hlasitost Bluetooth reproduktoru.

Tuto jednotku nelze použít pro nastavení hlasitosti.

Pokud chcete ukončit připojení, stiskněte tlačítko PAIRING na této jednotce po dobu nejméně šesti sekund, čímž přejdete do pohotovostního režimu Bluetooth, nebo jednotku vypněte.

Stisknutí tlačítka PAIRING na dobu deseti nebo více sekund způsobí, že kontrolka párování začne blikat a vymaže všechna stávající párování s jinými zařízeními.

## POZOR

Pokud tuto jednotku nebudete používat, ukončete připojení Bluetooth stisknutím tlačítka PAIRING na této jednotce po dobu nejméně šesti sekund.

Poté zkontrolujte, že kontrolka párování přestala svítit.

# Vyhledávání a odstraňování problémů

Pokud zjistíte problém s touto jednotkou, zkontrolujte laskavě následující položky ještě předtím, než budete vyžadovat servis. Příčinou problému může být také něco jiného než tato jednotka. Zkontrolujte také, zda jsou připojená zařízení správně používána.

Pokud problém i nadále přetrvává, kontaktujte prodejce, u kterého jste tuto jednotku zakoupili.

## TN-100/TN-180BT

### Absence napájení.

Ověřte si, že je AC adaptér zapojen do síťové zásuvky. Poté stiskněte tlačítko STANDBY/ON pro zapnutí jednotky.

### Žádný zvuk.

Během připojování analogových výstupních audio konektorů této jednotky ke vstupním audio konektorům zesilovače nebo jiného zařízení, nastavte přepínač PHONO EQ (nastavení audio výstupu) na ON.

### Přehrávání není možné; vychází šum.

Ujistěte se, že jste odstranili ochranný kryt hrotu (z bílého plastu).

Otisky prstů a prach na deskách mohou způsobit šum a přeskokování zvuku. K čištění desek používejte běžně dostupný čistič desek.

Vyčistěte hrot.

Pokud je hrot opotřebovaný, vyměňte jej.

Umístěte tuto jednotku co nejdále od TV, mikrovlnné trouby a ostatních zařízení, která vyzařují silné magnetické pole.

### Špatná výška tónu.

Vyberte rychlost otáček vyznačenou na přehrávané desce.

### Zvuk přeskakuje.

Přeskakování je způsobeno vibracemi. Umístěte jednotku na stabilní místo.

Pokud je deska znečištěná, očistěte ji.

Nepoužívejte poškrábané desky.

### Deska se nepřehraje do konce.

Inicializujte funkci automatického návratu. Manuálně přesuňte přenoskové rameno do drážky desky nejbližší ke středu. Inicializace je dokončena, když se přenoskové rameno automaticky vrací a talíř magnetofonu se zastaví.

## Pouze TN-180BT

### Připojení s Bluetooth reproduktorem, který chci připojit, není možné.

Vypněte tuto jednotku a zařízení Bluetooth. Zapněte je a zkuste je znovu spárovat.

Vypněte napájení Bluetooth reproduktorů v okruhu 10 metrů. Spárován bude nejbližší Bluetooth reproduktor.

### Připojení reproduktoru proběhlo úspěšně, ale během přehrávání neslyším žádný zvuk nebo se zvuk během přehrávání rozchází.

Zkontrolujte hlasitost Bluetooth reproduktoru.

Stisknutím tlačítka PAIRING na této jednotce po dobu nejméně šesti sekund odpojte Bluetooth reproduktor. Poté zkuste znovu spárovat.

Znovu jednotku vypněte a zapněte. Poté stiskněte tlačítko PAIRING a zkuste znovu spárovat.

### Připojení se smartphone není možné.

Tato jednotka funguje jako vysílač Bluetooth, který umožňuje přenos zvuku do Bluetooth reproduktorů.

Jelikož nefunguje jako přijímač Bluetooth, nelze ji připojit ke smartphone.

# Technická data

## Talíř gramofonu

Hnací systém	Pohon řemínku
Motor	DC motor
Rychlost otáčení	33 1/3 rpm, 45 rpm, 78 rpm
Změna rychlosti otáčení	±2%
Wow a Flutter	0,25%
Poměr SN	64 dB nebo vyšší (A-vážený, 20kHz, LPF)
Talíř gramofonu	Plastový, průměr 29 cm (11 1/2")

## Přenoskové rameno

Typ ramene	Statically vyvážené rameno, rovný typ
Efektivní délka ramene	200 mm
Variační rozsah přitlačné síly	0-5 g
Přijatelná hmotnost přenoskové vložky	3,0-12 g

## Přenosková vložka

Typ	MM
Výstupní napětí	2,4 mV ±3 dB (10 kHz, 3,54 cm/s)
Přitlačná síla	1,8-2,2 g (doporučeno 2,0 g)

**Náhradní hrot (prodává se samostatně): Diamantový hrot STL-122 (2 v balení)**  
**Ohledně výměny hrotu kontaktujte svého prodejce.**

## USB port (pouze TB-100)

USB port, který může přijímat napájení z USB PC (Full Speed)	USB konektor - typ B
USB s podporou napájení	5 V, 500 mA

Vzorkovací frekvence	8 kHz, 11.025 kHz, 16 kHz, 22.05 kHz, 32 kHz, 44.1 kHz, 48 kHz
Kvantizační přenosová hloubka	16-bit

## Funkce Bluetooth (pouze TN-180BT)

Verze Bluetooth	4.0 (DUAL MODE)
Výstupní třída	Class 2
Podporovaný profil	A2DP
Kodek	SBC

## Všeobecné

### AC napájecí adaptér

Vstup	AC 100 V – AC 240 V, 50/60 Hz
Výstup	DC 12 V, 500 mA

### Příkon

Pohotovostní režim (standby)	
TN-100	0,2 W nebo méně
TN-180BT	0,3 W nebo méně

### On

TN-100	1,5 W nebo méně
TN-180BT	2 W nebo méně

### Hmotnost

Rozsah provozních teplot	5 °C až 35 °C
--------------------------	---------------

### Rozměry (Š x V x H) (včetně výčnělků)

Když je kryt proti prachu zavřen	420 × 105 × 356 mm (16 5/8" × 4 1/4" × 14 1/8")
Když je kryt proti prachu otevřen	420 × 356 × 386 mm (16 5/8" × 14 1/8" × 15 1/4")
Když je kryt proti prachu sejmuto	420 × 92 × 356 mm (16 5/8" × 4 1/4" × 14 1/8")

Údaje o výkonu jsou uvedeny při 20 °C.

## Součást balení

Gumová podložka	1x	
Adaptér pro 45 RPM desky (singly)	1x	1x
Kryt proti prachu	1x	
Závěsy	2x	
RCA audio kabel	1x	
AC adaptér (GPE053A-V120050)	1x	1x
Manuál uživatele (tento dokument)	1x	1x
Záruční list	1x (pouze pro zákazníky v USA a Kanadě)	

Design a specifikace podléhají změnám bez ohlášení.

Hmotnosti a rozměry jsou pouze přibližné.

Ilustrace v tomto Manuálu uživatele se mohou mírně lišit od výrobních modelů.

# TEAC

---

TEAC CORPORATION 1-47 Ochiai, Tama-shi, Tokyo 206-8530, Japan Phone: +81-42-356-9156

---

TEAC AMERICA, INC. 1834 Gage Road, Montebello, California 90640 U.S.A. Phone: +1-323-726-0303

---

TEAC AUDIO EUROPE Gutenbergstr. 3, 82178 Puchheim, Germany Phone: +49-8142-4208-141

---

Toto zařízení má na zadním panelu sériové číslo.  
Zaznamenejte si sériové číslo a uchovejte jej pro své záznamy.

Název modelu: TN-100/TN180BT

Sériové číslo: \_\_\_\_\_

Translation © Ing. Petr Kopyta 2020  
Translation © Mgr. et Bc. Petra Kopytová 2020

## DOVOZCE DO ČESKÉ REPUBLIKY:



**CPT Praha, spol. s r.o.**

U Pekařky 484/1a

180 00 Praha 8, Česká republika

Telefon: +420 283 842 120 \* +420 283 842 121 \* E-mail: [cpt@cptpraha.cz](mailto:cpt@cptpraha.cz)