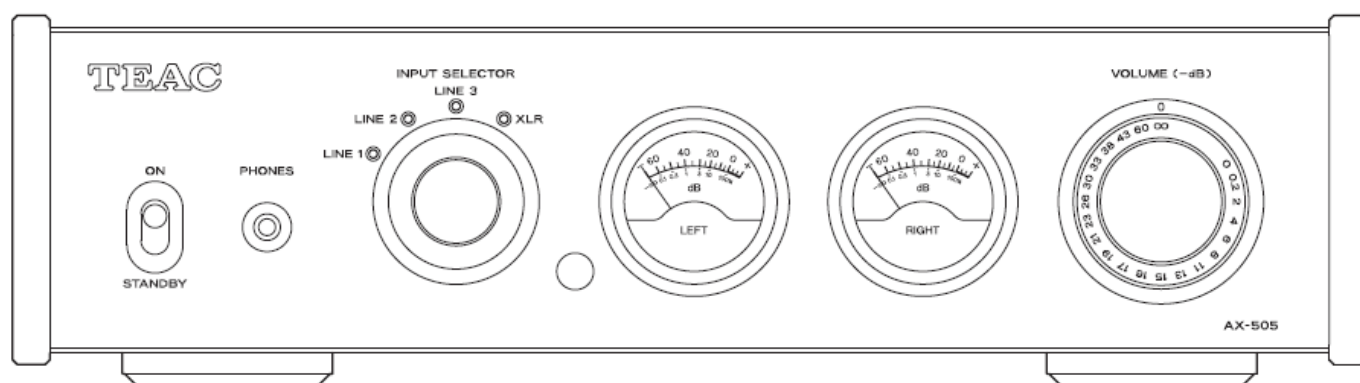


# TEAC

## AX-505

### Integrovaný zesilovač

MANUÁL UŽIVATELE



# DŮLEŽITÉ BEZPEČNOSTNÍ INSTRUKCE



**CAUTION**

**RISK OF ELECTRIC SHOCK  
DO NOT OPEN**



**UPOZORNĚNÍ! PRO SNÍŽENÍ RIZIKA ÚRAZU ELEKTRICKÝM NAPĚTÍM NEODSTRAŇUJTE KRYT (NEBO ZADNÍ ČÁST) PŘÍSTROJE!  
PŘÍSTROJ NEOBSAHUJE ŽÁDNÉ ČÁSTI, KTERÉ BY MOHL UŽIVATEL SÁM OPRAVIT!  
V PŘÍPADĚ NUTNOSTI SE OBRÁŤTE NA ODBORNÝ SERVISNÍ PERSONÁL!**



SYMBOL BLESKU UVNITŘ ROVNOSTRANNÉHO TROJÚHELNÍKA UPOZORŇUJE UŽIVATELE NA PŘÍTOMNOST ŽIVOTU NEBEZPEČNÉHO NAPĚTÍ NA NĚKTERÝCH SOUČÁSTECH UVNITŘ SKŘÍŇKY PŘÍSTROJE, KTERÉ MŮŽE PŘEDSTAVOVAT RIZIKO ÚRAZU OSOB ELEKTRICKÝM PROUDEM.



SYMBOL VYKŘIČNÍKU UVNITŘ ROVNOSTRANNÉHO TROJÚHELNÍKA UPOZORŇUJE UŽIVATELE NA DŮLEŽITÉ POKYNY PRO OBSLUHU A ÚDRŽBU (SERVIS) PŘÍSTROJE, KTERÉ JSOU UVEDENY V PŘIPOJENÉ DOKUMENTACI.

## **VAROVÁNÍ!**

**PRO VYLOUČENÍ RIZIKA POŽÁRU NEBO ÚRAZU ELEKTRICKÝM NAPĚTÍM NESMÍ BÝT TENTO PŘÍSTROJ VYSTAVEN PŮSOBENÍ DEŠTĚ NEBO VLHKOSTI.**

## **VAROVÁNÍ!**


NIKDY NEODSTRAŇUJTE OCHRANNÉ KRYTY NEBO SKŘÍŇKY PŘÍSTROJE. PŘÍSTROJ NEOBSAHUJE ŽÁDNÉ ČÁSTI, KTERÉ BY MOHL UŽIVATEL SÁM OPRAVIT!

POKUD S TÍMTO PRODUKTEM MÁTE PROBLÉMY, KONTAKTUJTE SPOLEČNOST TEAC OHLEDNĚ DOPORUČENÍ SERVISU.

PŘÍSTROJ NEPOUŽÍVEJTE, DOKUD NENÍ PROVEDENA JEHO OPRAVA.

POUŽÍVÁNÍ OVLÁDACÍCH PRVKŮ NEBO NASTAVENÍ NEBO PROVEDENÍ POSTUPŮ JINÝM ZPŮSOBEM NEŽ JE SPECIFIKOVÁNO V TOMTO NÁVODU MŮŽE VÉST K EXPOZICI NEBEZPEČNÝM ZÁŘENÍM.

1. Přečtěte si tyto pokyny.
2. Dodržujte tyto pokyny.
3. Dbejte na všechny výstrahy.
4. Respektujte veškeré instrukce.
5. Nepoužívejte přístroj v blízkosti vody.
6. Čištění provádějte výhradně suchou tkaninou.
7. Nezakrývejte větrací otvory skříňky. Přístroj instalujte podle pokynů výrobce.
8. Neinstalujte zařízení v blízkosti zdrojů tepla (tepelné zářiče, tělesa ústředního topení, pokojová kamna) ani v blízkosti jiných přístrojů (včetně zesilovačů), které vydávají teplo.
9. NEPOSTUJTE V ROZPORU s bezpečnostním účelem kódovaných nebo zemněných síťových vidlic. Kódovaná vidlice má dva nože kontaktů – jeden z nich je širší než druhý. Uzemněná vidlice má dva nože kontaktů a třetí kontakt (zemnicí). Široký nůž třetí vidlice slouží pro vaši bezpečnost. V případě, že síťová vidlice neodpovídá vaší síťové zásuvce, požádejte elektrotechnika o výměnu zastaralé zásuvky.

10. Chraňte síťovou šňůru – nešlapejte na ni, zamezte jejímu skřípnutí zejména v blízkosti vidlic, elektrických zásuvek, a v místě kde síťová šňůra vystupuje z přístroje.
11. Používejte výhradně doplňky/příslušenství specifikované výrobcem.
12. Používejte pouze s vozíkem, stojanem, trojnožkou, konzolou nebo stolkem specifikovaným výrobcem nebo prodáváním s tímto přístrojem. Pokud používáte vozík, pak při přemísťování kombinace vozík/přístroj postupujte opatrně, abyste zamezili možnému poranění při převrácení. 
13. Za bouřky nebo v případě dlouhodobého nepoužívání odpojte přístroj od elektrické sítě.
14. Veškeré servisní zásahy nechte provést kvalifikovaným servisním personálem. Provedení servisní zásahu je nutné vždy, když došlo k jakémukoliv poškození přístroje (například poškození síťové šňůry, vniknutí kapaliny nebo cizích předmětů do přístroje, přístroj byl vystaven působení vlhkosti nebo deště, přístroj nefunguje obvyklým způsobem, přístroj spadl na zem). Přístroj odebírá nominální neprovozní příkon z AC zásuvky, pokud spínač POWER nebo STANDBY/ON není v pozici ON. Síťová vidlice je navržena jako odpojovací zařízení a musí být neustále snadno přístupná. Věnujte pozornost používání sluchátek s tímto přístrojem – nadměrně vysoký akustický tlak (hlasitost) ze sluchátek může způsobit ztrátu sluchu.

#### **VAROVÁNÍ!**

**Přístroj chraňte před kapající nebo stříkající vodou.**

**Na přístroj nestavte předměty naplněné kapalinami (jako například vázy).**

**Přístroj neumísťujte do stíněných prostor (jako například knihovny apod.).**

**Přístroj musí být umístěn v dostatečné blízkosti AC zásuvky, tak aby síťová šňůra byla kdykoliv snadno přístupná.**

**Pokud přístroj používá baterie (včetně bateriových bloků nebo instalovaných baterií), pak tyto nesmí být vystaveny působení přímého slunečního záření, ohně, nebo nadměrného tepla.**

**UPOZORNĚNÍ pro výrobky využívající výměnné lithiové baterie: v případě výměny baterie za nesprávný typ baterie hrozí nebezpečí exploze. Při výměně baterií používejte vždy stejný nebo ekvivalentní typ baterií.**

#### **VAROVÁNÍ**

**Výrobky s konstrukcí typu Class I jsou vybaveny síťovou šňůrou, která má uzemněnou vidlici. Šňůra takového výrobku musí být připojena do AC zásuvky vybavené ochranným uzemněním.**

#### **Preventivní opatření týkající se baterií**

Nesprávné používání baterií může způsobit jejich prasknutí nebo vytečení a následný požár, poranění nebo znečištění okolních předmětů. Pečlivě si přečtěte následující preventivní opatření a respektujte je.

Při vkládání baterií dodržujte správnou polaritu (+) a (-).

Používejte výhradně baterie stejného typu! Nikdy nepoužívejte společně baterie různých typů!

Pokud nebudete dálkový ovladač dlouhodobě používat (déle než jeden měsíc), vyjměte baterie – nebezpečí vytečení!

Pokud dojde k vytečení baterií, vyčistěte/vysušte vnitřek bateriového prostoru a vyměňte baterie za nové.

Nepoužívejte baterie jiného než specifikovaného typu. Nepoužívejte společně nové a staré baterie ani baterie různých typů.

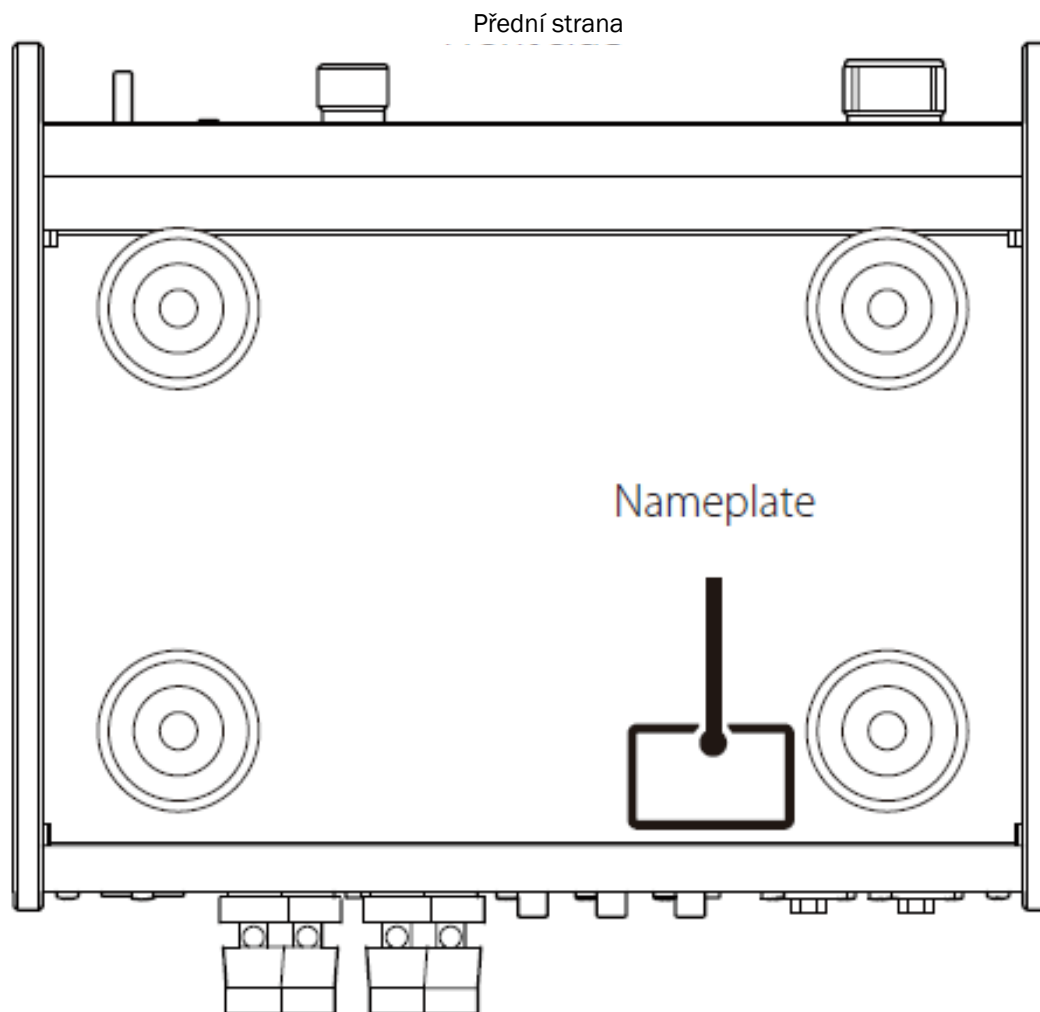
Baterie nerozebírejte ani nezahřívejte. Baterie nikdy nevhazujte do ohně ani do vody.

Baterie nepřeházejte ani neukládejte společně s kovovými předměty. Mohlo by dojít k jejich zkratu, vytečení, nebo požáru.

Baterie nikdy nenabíjejte – výjimkou jsou dobíjecí baterie (akumulátory) takto označené.



Tovární štítek je umístěn na spodní straně jednotky, jak je znázorněno níže.

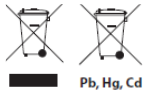




Tento produkt vyhovuje požadavkům evropských směrnic a ostatním nařízením Komise.

## Pro evropské zákazníky

### Likvidace elektrických a elektronických zařízení a baterií a/nebo akumulátorů

- a. Všechna elektrická/elektronická zařízení a použité baterie/akumulátory by měly být likvidovány odděleně od komunálního odpadu prostřednictvím sběrných zařízení určených vládou nebo místními úřady.
- b. Správnou likvidací elektrických/elektronických zařízení a použitých baterií/akumulátorů pomůžete šetřit cenými zdroji a zabráníte jakýmkoliv potenciálním negativním účinkům na lidské zdraví a životní prostředí.
- c. Nesprávná likvidace použitých elektrických/elektronických zařízení a baterií/akumulátorů může mít vážný dopad na životní prostředí a lidské zdraví z důvodu přítomnosti nebezpečných látek v zařízení.
- d. Symboly odpadu z elektrických a elektronických zařízení (WEEE), které ukazují přeškrtnuté koše, označují, že elektrická/elektronická zařízení a baterie/akumulátory musí být shromažďovány a likvidovány odděleně od odpadu z domácnosti. Pokud baterie nebo akumulátor obsahuje více než stanovené hodnoty olova (Pb), rtuti (Hg) a/nebo kadmia (Cd), než jak jsou definovány ve směrnici o bateriích (2006/66/EC, 2013/56/EU), pak chemické symboly pro tyto prvky budou zobrazeny pod symbolem WEEE.  

- e. Koncový uživatel má k dispozici systémy vrácení a sběru. Podrobnější informace o likvidaci starých elektrických/elektronických zařízení a použitých baterií/akumulátorů získáte u svého městského úřadu, služby likvidace odpadu nebo v obchodě, kde jste zařízení zakoupili.

Názvy společností a názvy produktů v tomto dokumentu jsou obchodní značky nebo registrované značky jejich příslušných vlastníků.

Děkujeme vám, že jste si zvolili výrobek TEAC.

Abyste získali z vašeho přístroje maximum, přečtěte si pečlivě tento manuál. Po přečtení si tento manuál pečlivě uschovejte pro možnost budoucího použití.

## Obsah

DŮLEŽITÉ BEZPEČNOSTNÍ INSTRUKCE .....	2
Obsah.....	6
Příslušenství dodávané s přístrojem.....	7
Údržba.....	7
Používání globálního webu TEAC .....	7
Dříve než začnete.....	8
Používání dálkového ovladače (DO).....	8
Připojení reproduktorů.....	9
Přípojky .....	10
Připojení sluchátek. ....	11
Části hlavní jednotky a funkce .....	12
Části dálkového ovladače (DO) a funkce.....	13
Základní operace .....	14
Vyhledání a odstranění problémů .....	17
Specifikace .....	18
Záruka.....	19

## Příslušenství dodávané s přístrojem

Zkontrolujte si, že se v balení nachází veškeré níže uvedené dodávané příslušenství.

V případě chybějícího nebo poškozeného příslušenství laskavě kontaktujte obchod, kde jste tento přístroj zakoupili.

Síťová šňůra	1x
Dálkový ovladač (RC-1332)	1x
Baterie pro dálkový ovladač (AAA)	2x
Manuál uživatele (tento dokument, včetně záruky)	1x

Informace o záruce naleznou uživatelé žijící USA a Kanadě na stranách 44–45 a na zadní straně (záruční list). Uživatelé žijící v Evropě a dalších oblastech je naleznou na straně 45.

## Údržba

K odstranění nečistot z horního krytu a z povrchů panelů použijte měkkou tkaninu lehce zvlhčenou slabým vodní roztokem neutrálního čistícího prostředku.

Neotírejte chemickými čistícími utěrkami, ředidly nebo jinými chemickými látkami. Mohlo by dojít k poškození povrchu.



Z bezpečnostních důvodů před čištěním vždy odpojte síťovou šňůru ze zásuvky!

## Používání globálního webu TEAC

Aktualizace pro tuto jednotku si můžete stáhnout z globálního webu TEAC: <http://teac-global.com/>

V sekci TEAC Downloads klikněte na požadovaný jazyk pro otevření stránky Downloads pro tento jazyk.

## Dříve než začnete...

### Preventivní opatření pro umístění přístroje

Umístěte na stabilní místo v blízkosti audio systému, se kterým bude jednotka používána. Hlavní jednotku neinstalujte na místa, která se mohou zahřívat. Jedná se například o místa vystavená působení přímého slunečního světla, místa v blízkosti těles ústředního vytápění, topidel, ohřívačů a ostatních topných zařízení. Navíc k tomu hlavní jednotku neumísťujte na horní plochu zesilovače nebo jiného zařízení, které generuje teplo. Mohlo by dojít ke změně/ztrátě barvy, deformaci nebo poruše hlavní jednotky. Vyvarujte se i míst vystavených působení silných vibrací nebo prašnosti, chladu, nebo vlhkosti.

Při instalaci této jednotky ponechte mezi ní a stěnami nebo ostatními zařízeními malý prostor (nejméně 3 cm nebo 1") zajišťující dobrý odvod tepla. Například, pokud ji umísťujete do stojanu, ponechejte nad ním nejméně 5 cm (2") a za ním 10 cm (4"). Pokud tyto mezery neponecháte, uvnitř může dojít k nahromadění tepla a následnému požáru.

Tuto jednotku můžete skládat s PD-501HR, NT-505 nebo jinými jednotkami série 501/503/505. Pokud by však teplo mělo způsobit aktivaci ochranného obvodu a náhle se zastaví výstup zvuku, umístěte tuto jednotku na horní část a s dostatečnými vzdálenostmi mezi ní a stěnami a dalšími zařízeními, aby se zlepšil odvod tepla.

Na jednotku nepokládejte disky CD, CD-R, kazety, jiná audio zařízení ani jiné předměty citlivé na teplo. Mohlo by dojít k poškození těchto předmětů.

Na horní část jednotky nepokládejte žádné tkaniny; hlavní jednotku neumísťujte na tlusté koberce. Mohlo by dojít k přehřátí a poškození hlavní jednotky.

Jednotkou během použití nehýbejte.

Napájecí napětí jednotky musí odpovídat údaji natištěnému na zadním panelu. V případě jakýchkoliv pochybností se obraťte na elektrotechnika.

Nikdy neotvírejte hlavní jednotku – mohlo by to vést k poškození elektrických/elektronických obvodů nebo k úrazu elektrickým napětím! Pokud dojde k vniknutí jakéhokoli předmětu dovnitř hlavní jednotky, obraťte se na vašeho prodejce.

Při odpojování síťové šňůry z AC zásuvky uchopte přímo vidlici; nikdy šňůru nevytrhávejte.



## Používání dálkového ovladače (DO)

### Preventivní opatření pro používání

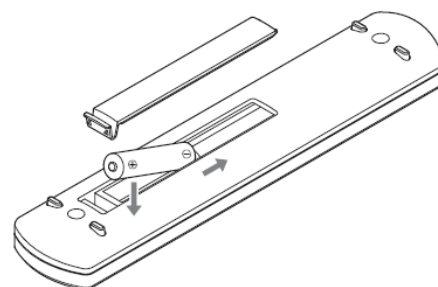
Nesprávné používání baterií může způsobit jejich prasknutí nebo vytečení a následně může způsobit požár, poranění nebo znečištění okolních předmětů. Pečlivě si přečtěte preventivní opatření na straně 3 a respektujte je. Při používání dálkového ovladače jej nasměrujte na přijímač signálů dálkového ovladače na hlavní jednotce – operační vzdálenost je přibližně 5 m (16 stop) nebo menší. Mezi hlavní jednotkou a dálkovým ovladačem nesmí být žádné překážky. Dálkový ovladač nemusí správně fungovat v případě, že přijímač signálů dálkového ovladače na hlavní jednotce je vystaven působení přímého slunečního světla nebo jasného umělého světla. V takovém případě zkuste přemístit hlavní jednotku na lepší místo.

Uvědomte si prosím, že používání tohoto dálkového ovladače může způsobit nechtěné ovládání jiných zařízení ovládaných jejich dálkovými ovladači s infračervenými paprsky.



### Instalace baterií

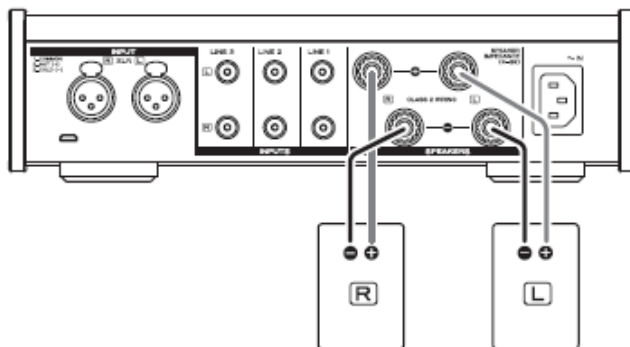
Sejměte kryt bateriového prostoru na zadní straně dálkového ovladače a vložte dvě AAA baterie – přitom dbejte na správnou polaritu (+) a (-). Vraťte zpět kryt do bateriového prostoru.



### Kdy vyměnit baterie

Pokud se vzdálenost vyžadovaná mezi dálkovým ovladačem a hlavní jednotkou zmenší nebo pokud jednotka přestane reagovat na tlačítka dálkového ovladače, vyměňte obě baterie za nové. Při likvidaci použitých baterií postupujte podle instrukcí uvedených na bateriích nebo podle požadavků stanovených vašimi lokálními úřady.

# Připojení reproduktorů



## Preventivní opatření týkající se připojování reproduktorů

Síťovou vidlici připojte vždy jako poslední – až po dokončení VŠECH ostatních přípojek! Pečlivě si přečtěte manuály k připojovaným zařízením a při připojování postupujte podle jejich pokynů.

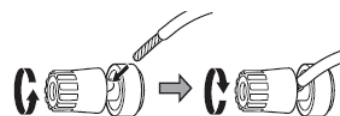
Pokud je například levá a pravá zem sdílena v subwooferu s integrovaným zesilovačem, nemusí být použít v závislosti na podmínkách připojení možné.

## POZOR

Tato jednotka pracuje s reproduktory s nominální impedancí mezi 4  $\Omega$  a 8  $\Omega$ . Použití reproduktorů s impedancí nižší než 4  $\Omega$  může obzvlášť vést k aktivaci ochranného obvodu a zastavení výstupu zvuku. V některých případech může dojít i k poškození této jednotky a reproduktorů. Červená svorka této jednotky je pozitivní (+) a černá svorka je negativní (-). Obecně je vodič (+) reproduktorového kabelu označen, aby jej bylo možné odlišit od vodiče (-) reproduktorového kabelu. Připojte označený vodič k červené (+) svorce a neoznačený vodič k černé (-) svorce. Pokud obnažený konec jádra reproduktorového kabelu přijde do kontaktu s jiným kabelem nebo svorkou, může dojít ke zkratu. Nikdy nedovolte, aby reproduktorové kabely způsobily zkrat. Abyste předešli hučení a šumu, vyhněte se svazku propojovacích kabelů signálu se síťovou šňůrou nebo jinými kabely.

## Připojení reproduktorů

1. Odstraňte asi jeden centimetr (1/2") izolace z konců reproduktorového kabelu a dobře zkrutě jádro.
2. Uvolněte čepičku svorky pro připojení kabelu reproduktoru otáčením proti směru pohybu hodinových ručiček.
3. Vsuňte kabel do svorky a upevněte čepičku svorky pro připojení kabelu reproduktoru otáčením po směru pohybu hodinových ručiček. Připojte jej tak, aby se izolace kabelů nedotýkala svorky.
4. Jemným zatáhnutím za kabel se ujistěte, že je pevně uchycen.



## Připojování s banánkovými konektory

Připojky můžete provést také pomocí komerčně dostupných banánkových konektorů. Nejprve připojte banánkové konektory k reproduktorovým kabelům a poté připojte konektory ke svorkám. Při používání udržujte čepičky utažené. Pečlivě si přečtěte instrukce týkající se banánkových konektorů, které používáte.

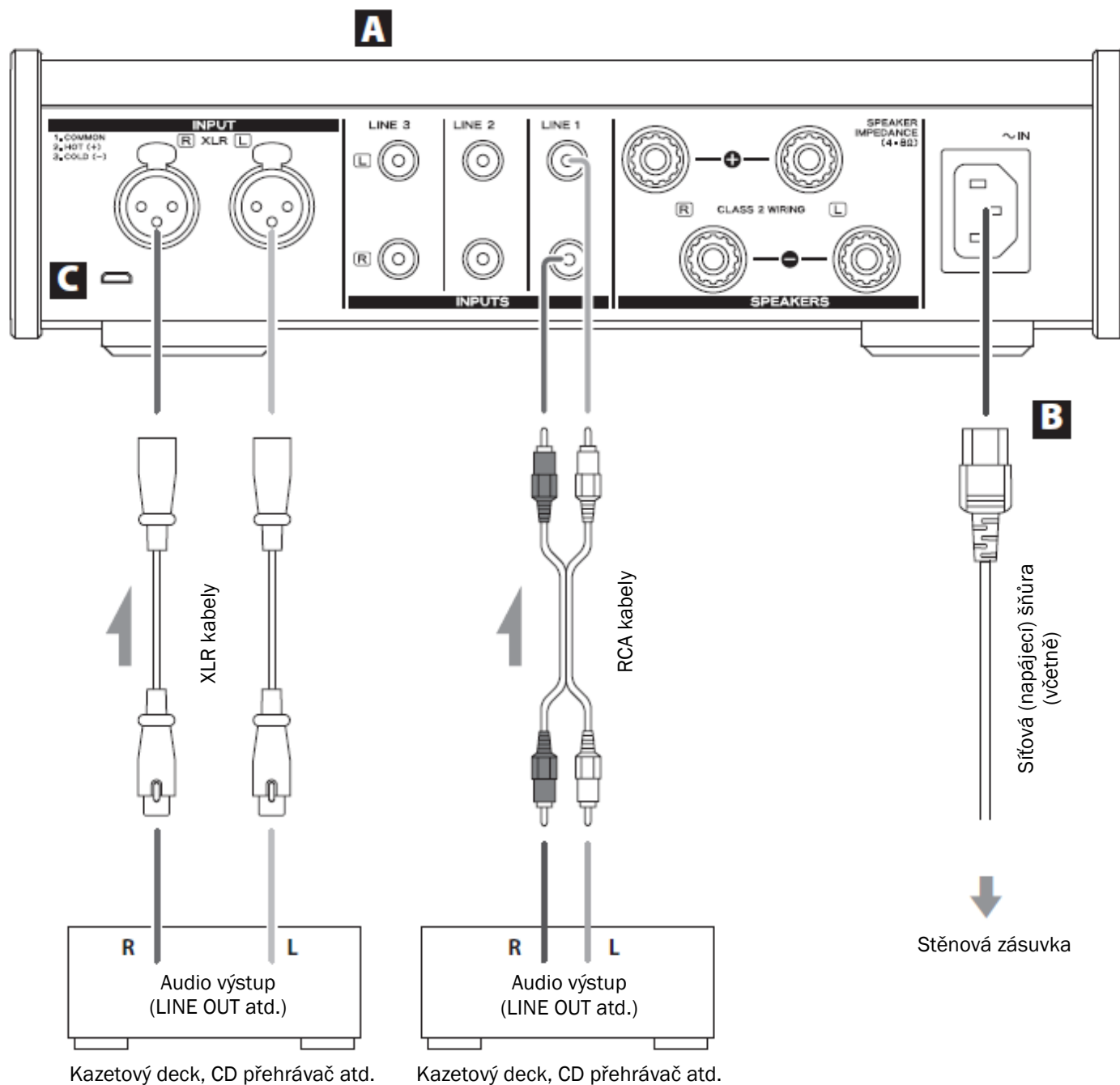
## POZOR

### Upozornění týkající se modelu pro Evropu

V souladu s evropskými bezpečnostními předpisy není připojení banánových konektorů k reproduktorovým svorkám na modelech pro Evropu povoleno. Otvory, do kterých je možné banánkové konektory zasunout, jsou zakryty černými čepičkami. Připojte reproduktory pomocí holých vodičů nebo klínových výstupků.

Pokud dojde k oddělení černé čepičky ze svorky, vraťte ji do původní pozice.

# Přípojky



## [A] Analogové audio vstupní konektory (LINE 1, LINE 2, LINE 3, XLR)

Použijte pro vstup stereo analogového audia. Připojte audio výstupní konektory kazetového decku, CD přehrávače nebo dalšího audio výstupního zařízení. Připojte vstupní R konektor jednotky k výstupnímu R konektoru výstupního audio zařízení a vstupní L konektor jednotky k výstupnímu L konektoru dalšího zařízení.

XLR konektory této jednotky jsou 2: HOT.

**K připojení použijte komerčně dostupné audio kabely.**

LINE1: RCA kabely

LINE2: RCA kabely

LINE3: RCA kabely

XLR: XLR kabely

## [B] Konektor síťové šňůry (~IN)

Slouží k připojení dodávané síťové šňůry. Po dokončení všech dalších přípojek zapojte vidlici síťové šňůry do stěnové zásuvky.



**Použijte VÝHRADNĚ síťovou šňůru dodanou s touto jednotkou! Použití jiné síťové šňůry může vést k požáru nebo poranění elektrickým proudem!**



**Pokud nebudete jednotku delší dobu používat, odpojte síťovou šňůru z AC zásuvky.**



**Před nastavením přepínače STANDBY/ON na ON dokončete všechny ostatní přípojky.**

Pečlivě si přečtěte manuály k připojovaným zařízením a při připojování postupujte podle jejich pokynů.

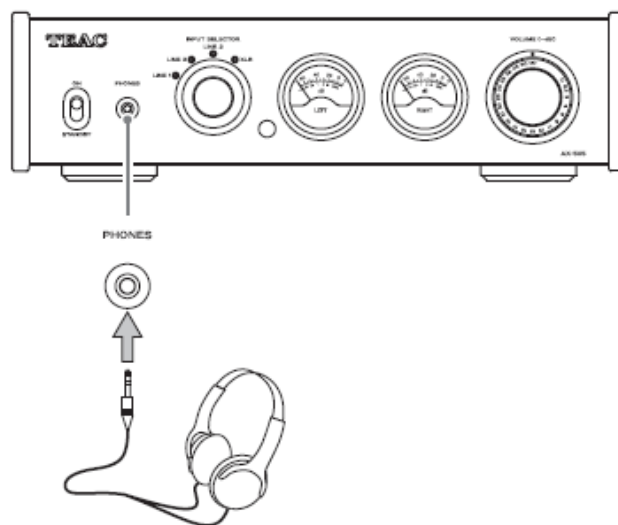
Nespojujte silové kabely do jednoho kabelového svazku. V opačném případě by mohl vzniknout šum.

Kompletně připojte všechny zástrčky.

## [C] Port pro údržbu

Slouží pro údržbu. K tomuto portu nic nepřipojujte, pokud k tomu nejste vyzváni vaším servisním oddělením.

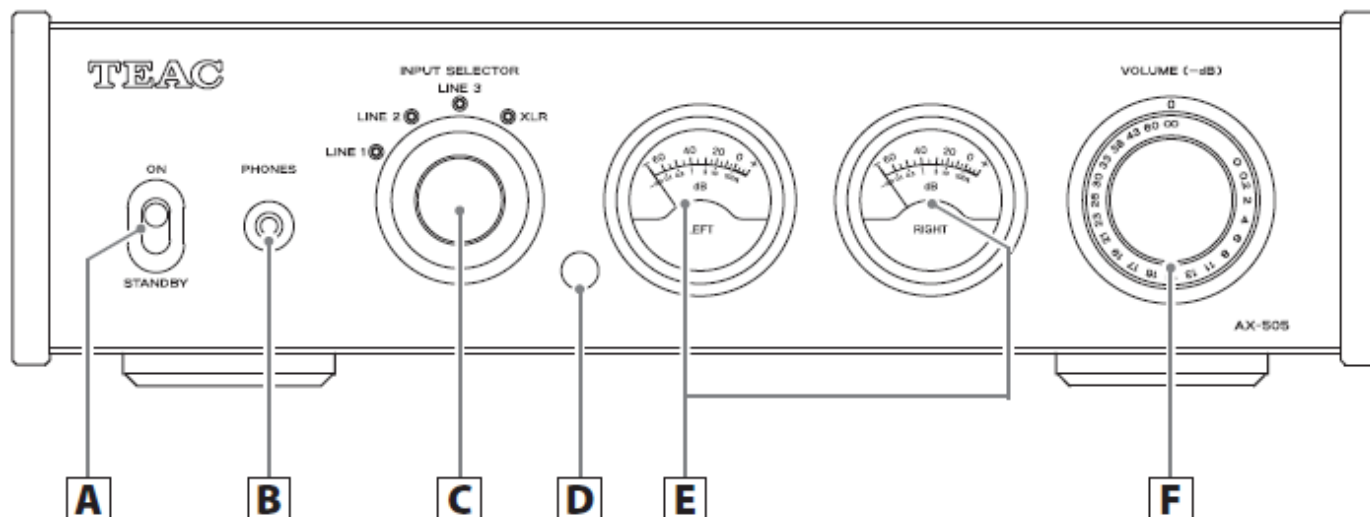
## Připojení sluchátek.



### **VAROVÁNÍ!**

**Připojování a odpojování sluchátek nikdy neprovádějte s nasazenými sluchátky. V tomto případě by mohlo dojít k náhlému zvukovému rázu a následnému poškození sluchu. Před nasazením sluchátek vždy snižte hlasitost na minimum ( $-\infty$  dB) (strana 12).**

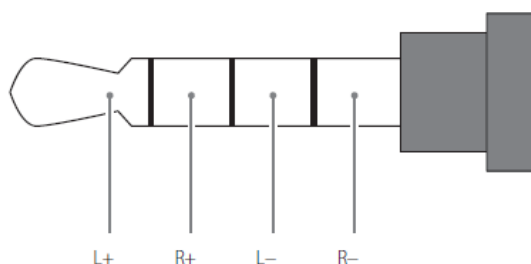
## Části hlavní jednotky a funkce



**[A] STANDBY/ON přepínač**  
Použijte pro zapnutí nebo přechod jednotky do pohotovostního režimu (standby).

**[B] PHONES konektor**  
Připojte sluchátka pomocí 3,5 mm (1/8") stereo mini kolíčku (strana 9). Tento obvod zesilovače sluchátek používá pro uzemnění čtyřpólový konektor s nezávislou levou a pravou stranou. Je možné použít běžné kolíčky se 3 nebo 4 póly. Když jsou k této jednotce připojena sluchátka, zvuk bude vystupovat z konektoru PHONES, ale nebude vystupovat ze svorek SPEAKERS na zadní straně jednotky.

Ilustrace zapojení



**[C] INPUT SELECTOR točítka**  
Použijte pro volbu vstupu/zdroje. Indikátor zvoleného zdroje svítí.

**[D] Přijímač signálů dálkového ovládání**  
Slouží k příjmu signálů z dálkového ovladače. Při používání dálkového ovladače jej namiřte na přijímač signálů dálkového ovládání.

**[E] Měřiče úrovně**  
Ukazují výstupní úrovně.

**[F] VOLUME točítka**  
Použijte pro úpravu hlasitosti. Otočením vpravo hlasitost zvýšíte a otočením vlevo snížíte.

Maximální úroveň hlasitosti je 0 a minimální úroveň je  $-\infty$  (záporné nekonečno). Před nastavením přepínače STANDBY/ON na ON otočte točítka VOLUME na minimální hodnotu ( $-\infty$ ). V opačném případě by mohlo dojít k náhlému zvukovému rázu a následnému poškození sluchu a reproduktorů.

## Části dálkového ovladače (DO) a funkce

**[a] Tlačítko STANDBY/ON**  
Stiskněte pro zapnutí nebo přechod jednotky do pohotovostního režimu (standby).

**[b] Tlačítka volby vstupu/zdroje**  
Použijte pro volbu přehrávaného vstupu/zdroje.

**[c] Tlačítko METER**  
Stiskněte pro provoz měřiče úrovně.

**[d] Tlačítko MUTE**  
Stiskněte pro dočasné umlčení zvuku. Stiskněte podruhé pro obnovení výstupu zvuku na předchozí úrovni (strana 13).  
Stiskněte a podržte pro zrušení umlčení (strana 13).

**[e] Tlačítko DIMMER**  
Použijte pro změnu jasu indikátorů vstupu/zdroje a měřidel úrovně. Stiskněte pro procházení mezi nastaveními jasu v následujícím pořadí.

Jasně indikátory, jasná měřidla



Středně jasně indikátory, středně jasná měřidla



Tlumené indikátory, tlumená měřidla

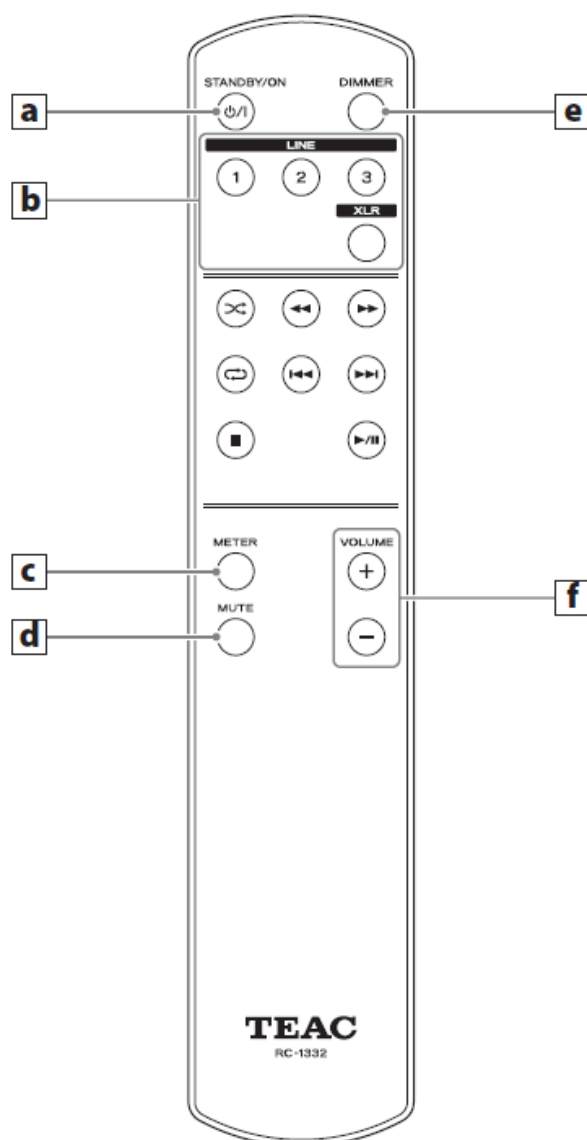


Tlumené indikátory, zhasnutá měřidla



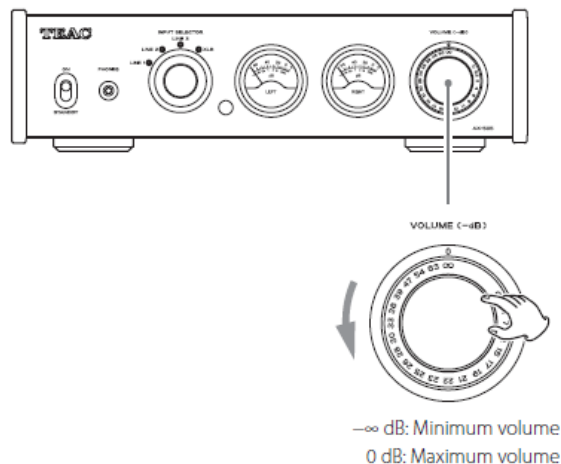
Jasně indikátory, jasná měřidla atd.

**[f] Tlačítka VOLUME (+/-)**  
Použijte pro úpravu hlasitosti. Stiskněte a podržte tlačítko VOLUME pro postupnou změnu hlasitosti.

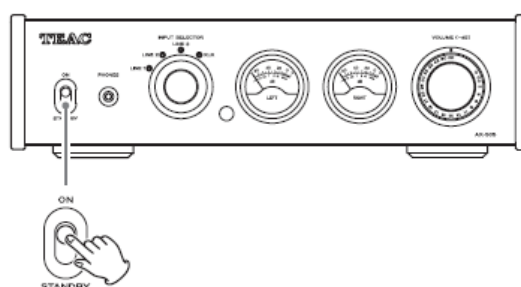


# Základní operace

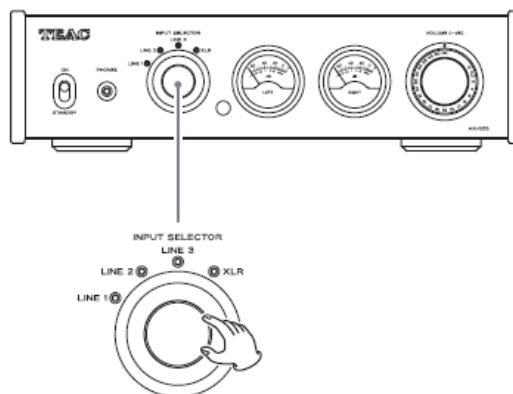
- 1. Snižte hlasitost.**  
Pro snížení hlasitosti použijte točítka VOLUME nebo tlačítka VOLUME na dálkovém ovladači.



- 2. Nastavte přepínač STANDBY/ON na ON.**  
Indikátor vstupu/zdroje bude blikat a zapne se funkce dočasného umlčení zvuku. Když se provoz zesilovače stabilizuje, indikátory budou svítit a funkce dočasného umlčení se vypne.

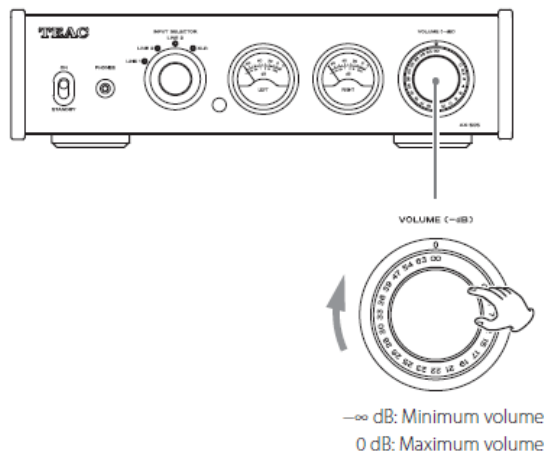


- 3. Pro volbu vstupního zdroje otočte voličem INPUT SELECTOR.**  
Indikátor vstupu zvoleného zdroje svítí.



- 4. Spusťte přehrávací zařízení.**  
Viz Manuál uživatele k tomuto zařízení.

- 5. Nastavte hlasitost.**  
Spusťte přehrávání na zdroji a použijte točítka VOLUME nebo tlačítka VOLUME na dálkovém ovladači pro nastavení hlasitosti na optimální úroveň.



## Funkce APS (automatický šetřič energie)

Tato jednotka nabízí funkci APS (automatický šetřič energie).

Pokud je funkce APS (automatický šetřič energie) zapnuta, jednotka se automaticky přepne do pohotovostního režimu (standby), pokud po dobu cca 30 minut nebude k dispozici žádný audio vstup.

Nastavení funkce APS (automatický šetřič energie) můžete zkontrolovat sledováním indikátorů vstupního zdroje ihned po zapnutí jednotky.

### Funkce APS (automatický šetřič energie) zapnuta

Indikátor vstupu/zdroje bude blikat každé dvě sekundy.

### Funkce APS (automatický šetřič energie) vypnuta

Poté, co budou všechny indikátory vstupu/zdroje 2 sekundy svítit, indikátor vstupu/zdroje bude každé dvě sekundy blikat.

### Vypnutí a zapnutí funkce APS (automatický šetřič energie)

1. Stiskněte tlačítko **STANDBY/ON** na dálkovém ovladači pro uvedení jednotky do pohotovostního režimu (standby).
2. Stiskněte a podržte tlačítko **DISPLAY** na dálkovém ovladači po dobu tří sekund. Jednotka se zapne, veškeré indikátory vstupu/zdroje blikají a změní se nastavení zapnutí/vypnutí.

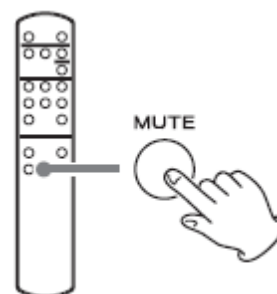


## Umlčení přehrávání

Pokud chcete dočasně umlčet hlasitost na této jednotce, stiskněte tlačítko **MUTE** na dálkovém ovladači.

Když je přehrávání dočasně umlčeno, indikátory vstupu/zdroje blikají.

Pro zrušení umlčení znovu stiskněte tlačítko **MUTE** na dálkovém ovladači.

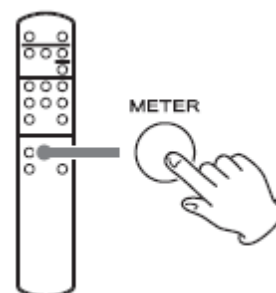


## Změna provozu měřiče úrovně

Stiskněte tlačítko **METER** na dálkovém ovladači pro procházení mezi nastaveními provozu měřiče úrovně.

Normal → +20 dB → Off → Normal ...atd.

Když je úroveň měřidla +20 dB, pohyb ručičky bude vyšší než obvykle.



## Obnovení implicitních nastavení

Po snížení hlasitosti stiskněte a podržte tlačítko MUTE na dálkovém ovladači nejméně na dobu 3 sekund. K obnovení implicitních nastavení dojde poté, co začnou indikátor vstupu/zdroje a měřiče úrovně blikat a jednotka se restartuje.



# Vyhledání a odstranění problémů

Pokud zjistíte problém s touto jednotkou, zkontrolujte laskavě následující položky ještě předtím, než budete vyžadovat servis. Příčinou problému může být také něco jiného než tato jednotka. Zkontrolujte také, zda jsou připojená zařízení správně používána.

Pokud problém i nadále přetrvává, kontaktujte prodejce, u kterého jste tuto jednotku zakoupili.

## **Jednotku nelze zapnout.**

Zkontrolujte správné připojení vidlice síťové šňůry do zásuvky. Pokud je zásuvka zapnutá, ujistěte se, že je přepínač v poloze ON.

Připojte k zásuvce jiné elektrické zařízení, abyste se ujistili, že je napájeno.

## **Žádný zvuk.**

Nastavte točítko VOLUME. Pro zvýšení hlasitosti otáčejte točítkem ve směru pohybu hodinových ručiček (strana 10).

Použijte volič vstupu INPUT SELECTOR pro volbu vstupu, který je připojen ke zdroji, který chcete poslouchat (strana 12).

Znovu potvrďte spojení s dalším zařízením.

## **Nefunguje dálkové ovládání.**

Nastavte přepínač STANDBY/ON hlavní jednotky na ON před použitím dálkového ovladače.

Pokud jsou vybité baterie, vyměňte je za nové.

Dálkové ovládání nebude fungovat v případě, že mezi dálkovým ovladačem a hlavní jednotkou je překážka. Naměřte dálkový ovladač na čelní panel této jednotky ze vzdálenosti menší než 5 m (16 stop).

## **TV nebo jiné zařízení nefunguje správně.**

Některé TV, které jsou schopny přijímat signály z bezdrátového dálkového ovladače, mohou být dálkovým ovladačem této jednotky omylem ovládány. V takovém případě vypněte během použití dálkového ovladače této jednotky veškerá další zařízení.

## **Je generován šum.**

Umístěte tuto jednotku co nejdále od TV, mikrovlnné trouby a ostatních zařízení, která vyzařují silné magnetické pole.

## **Vychází brum/šum.**

Pokud se připojovací kabel nachází v blízkosti síťové šňůry, zářivky nebo podobného zdroje rušení, zvýšte vzdálenost mezi nimi.

## **Žádný zvuk z jedné strany sluchátek.**

Ověřte, že je kolíček sluchátek zcela zasunut.

## **Měřiče úrovně blikají a nevychází žádný zvuk.**

Mohlo dojít ke zkratu (+) a (-) reproduktorových kabelů. Nastavte přepínač STANDBY/ON na STANDBY a zkontrolujte připojení reproduktorů.

## **Výstup zvuku se náhle přeruší a měřiče úrovně blikají.**

Mohlo dojít k aktivaci ochranného obvodu v důsledku nadměrné teploty, nadměrné zátěže nebo z jiného důvodu. Nastavte přepínač STANDBY/ON na STANDBY, zkontrolujte napájení a připojení reproduktorů a počkejte několik minut, než přepínač znovu nastavíte na ON. Pokud se jednotka nadměrně ohřeje, zvýšte prostor mezi jednotkou a zdí a dalšími zařízeními, abyste zvýšili rozptyl tepla.

## **Funkce APS (automatický šetřič energie) uvedla jednotku do pohotovostního režimu (standby).**

Nastavte přepínač STANDBY/ON na STANDBY a poté jej znovu nastavte na ON.

# Specifikace

## Zesilovač

Jmenovitý výstup	115 W + 115 W (4 Ω, 1 kHz, THD 0,8 %) 70 W + 70 W (8 Ω, 1 kHz, THD 0,8%)
Přípustná impedance reproduktorů	4–8 Ω
THD (celkové harmonické zkreslení)	0,002% (8 Ω, 1 kHz, 1 W, JEITA)
Poměr signál/šum (S/N) (zkratovaný vstup) LINE IN	110 dB (8 Ω, 1 kHz, IHF-A)
Frekvenční rozsah	10 Hz – 50 kHz (–5 dB) (8 Ω, 1 kHz, 1 W, JEITA)

## Výstup – sluchátka

Konektor	3,5 mm (1/8") 4pólový stereo mini konektor
Maximální výstupní úroveň	360 mW + 360 mW (do zátěže 32Ω, THD 10 %, JEITA)
Frekvenční rozsah	5 Hz – 150 kHz (–3 dB)
Zkreslení	0,003% (30 mW výstup do zatížení 32Ω, JEITA)
S/N (poměr signál/šum):	115 dB
Rozsah kompatibilní impedance	16–600 Ω

## Analogové vstupy

LINE konektory	3 páry
Maximální vstupní úroveň	2,5 Vrms
Vstupní impedance	10 kΩ nebo více
XLR konektory	1 pár
Maximální vstupní úroveň	3 Vrms
Vstupní impedance	10 kΩ nebo více

## Všeobecně

Napájecí zdroj	AC 220–240 V, 50/60 Hz
Model pro Evropu	AC 120 V, 60 Hz
Model pro USA/Kanadu	
Příkon	56 W
Externí rozměry	290 x 81,2 x 264 mm
Š x V x H, včetně výčnělků)	(11 1/2" x 3 1/4" x 10 1/2")
Hmotnost	4,2 kg (9 3/8 lb)
Rozsah provozních teplot	+5 °C až +35 °C
Rozsah provozní vlhkosti	5 % – 85 % (nekondenzující)
Rozsah teplot skladování	–20 °C až +55 °C

# Záruka

## Evropa

Na tento produkt se vztahují zákonné záruční předpisy země, ve které byl zakoupen. V případě závady nebo problému kontaktujte prodejce, u kterého jste produkt zakoupili.

# TEAC

---

<b>Japan:</b> TEAC CORPORATION	1-47 Ochiai, Tama-shi, Tokyo 206-8530, Japan Phone: +81-42-356-9156
<b>USA/Latin America:</b> Onkyo U.S.A. Corporation	18 Park Way, Upper Saddle River, NJ 07458, U.S.A. Phone: +1-201-785-2600
<b>Canada:</b> TEAC AMERICA, INC.	10410 Pioneer Blvd., Unit #1 and #4, Santa Fe Springs, CA 90640, U.S.A. Phone: +1-323-726-0303
<b>Europe:</b> TEAC AUDIO EUROPE	Gutenbergstr. 3, 82178 Puchheim, Germany Phone: +49-8142-4208-141

---

Toto zařízení má na zadním panelu sériové číslo.  
Zznamenejte si sériové číslo a uchovejte jej pro své záznamy.

Název modelu: AX-505

Sériové číslo: \_\_\_\_\_

1018.MA-2640A

Translation © Ing. Petr Kopyta 2020  
Translation © Mgr. et Bc. Petra Kopytová 2021

## DOVOZCE DO ČESKÉ REPUBLIKY:



**CPT Praha, spol. s r.o.**

U Pekařky 484/1a

180 00 Praha 8, Česká republika

Telefon: +420 283 842 120 \* +420 283 842 121 \* E-mail: [cpt@cptpraha.cz](mailto:cpt@cptpraha.cz)