



SB-3000



MANUÁL UŽIVATELE



Gratulujeme k tomu, že jste si domů přinesli jeden z nejlepších subwooferů, jaké byly kdy vyrobeny!

Subwoofer SVS SB-3000 ztělesňuje všechny technologické a technické pokroky od doby, kdy jsme před téměř dvěma desetiletími vyvinuli náš první subwoofer. Můžete být hrdí, když víte, že váš Subwoofer SVS SB-3000 byl mistrovsky zkonstruován tak, aby poskytoval nejhlubší, nejvýkonnější, nejpřesnější a nejdetaillnější zážitek z basů. Mezi novým a neotřesitelným 13palcovým měničem řady 3000, snadně výkonným zesilovačem Sledge STA-800D2, prvním chytrým DSP a aplikací pro ovládání subwooferu a dalšími průlomy představuje SB-3000 ten nejlepší výkon subwooferu, jaký můžete získat za cokoli, co se blíží ceně, a poskytne mnoho let ohromujícího nízkofrekvenčního výkonu.

Víme, že toužíte po nastavení svého nového subwooferu, proto v tomto manuálu najdete pokyny k umístění, připojení, ladění a další. Sedm dní v týdnu jsou vám k dispozici naši SVS odborníci na zvuk, kteří vám pomohou s nastavením vašeho nového subwooferu SB-3000. Jsou vybaveny tak, aby zvládly i ty nejsložitější otázky týkající se umístění, kalibrace, nastavení AV receiveru a dalších.

Jednou z nejužitečnějších funkcí vašeho subwooferu SB-3000 je bezplatná aplikace SVS, kterou lze použít k jemnému doladění výkonu a vytváření vlastních předvoleb z pohodlí vašeho oblíbeného místa a vašeho mobilního zařízení. Stačí navštívit Apple® App® Store nebo Google Play™ Store a vyhledat "SVS App", abyste mohli začít.

Pokud máte jakýkoliv dotaz týkající se vašeho subwooferu SVS SB-3000, kontaktujte nás přímo.

www.svsound.com • custservice@svsound.com • (877) 626-5623

Přejeme příjemný poslech!

Obsah

| | |
|--|----|
| Obsah..... | 3 |
| Specifikace subwooferu a funkce..... | 4 |
| Specifikace subwooferu..... | 4 |
| Vlastnosti měniče..... | 4 |
| Vlastnosti zesilovače..... | 4 |
| Vlastnosti aplikace SVS App..... | 5 |
| Příslušenství..... | 5 |
| Připojení a ovládání vašeho subwooferu..... | 6 |
| Funkce zadního panelu..... | 7 |
| Zapnutí napájení..... | 8 |
| Připojení Line Level – Jeden LFE kanál..... | 9 |
| Připojení Line Level – Stereo receiver nebo pravý/levý kanál předzesilovače..... | 9 |
| Připojení více subwooferů nebo "Going Dual"..... | 11 |
| Bezdrátové připojení..... | 12 |
| Nastavení ovládání pro AV receiver a procesor..... | 13 |
| Nastavení ovládání pro stereo receiver a předzesilovač..... | 13 |
| Prostorové umístění subwooferu..... | 14 |
| Rohové umístění..... | 14 |
| Umístění vepředu..... | 14 |
| Umístění na boční stěnu..... | 14 |
| Umístění duálních subwooferů..... | 15 |
| Možnosti ovládání subwooferu..... | 16 |
| SVS Subwoofer App..... | 16 |
| Zadní panel subwooferu..... | 16 |
| Pokročilé ovládací prvky subwooferu..... | 17 |
| Volume..... | 17 |
| Low Pass Filter..... | 17 |
| Phase Adjustment..... | 17 |
| Polarity (pouze prostřednictvím SVS App)..... | 17 |
| Parametric EQ (pouze prostřednictvím SVS App)..... | 17 |
| Room Gain Compensation (pouze prostřednictvím SVS App)..... | 17 |
| Presets (pouze prostřednictvím SVS App)..... | 17 |
| System Settings (pouze prostřednictvím SVS App)..... | 18 |
| Tabulka funkcí pokročilých ovládacích prvků..... | 18 |
| Volitelné možnosti funkce a rozsahy..... | 18 |
| Bezpečnostní instrukce..... | 19 |
| Pokyny pro čištění a údržbu skříně..... | 20 |
| Záruka a podpora..... | 20 |
| Sdílejte své myšlenky..... | 20 |

Specifikace subwooferu a funkce

Specifikace subwooferu

| | |
|-----------------------|---|
| Hmotnost: | 54,5 liber (24,7 kg) |
| Rozměry (s mřížkou): | 15,6" (397 mm) (V) X 15,2" (385 mm) (Š) X 17,8" (451 mm) (H) |
| Rozměry (bez mřížky): | 15,6" (397 mm) (V) X 15,2" (385 mm) (Š) X 15,7" (399 mm) (H) |
| Výkon zesilovače: | Trvalý výkon 800 wattů / špičkový dynamický výkon 2 500 + wattů |

Design měniče:

- Proprietární 13" měnič s jemně vyladěnou konfigurací přesahujícího motoru
- Zcela nová plochá kmitací cívka SVS s děleným vinutím
- 22,9 lb (10,4 kg) woofer s 17,9 lb (8,1 kg) pro motor
- 45 mm Xmax, 60 mm Xmech přesně zarovnaná výchylka

Frekvenční rozsah:

- 16-460 Hz +/- 3 dB

Maximální nízkofrekvenční výstup:

- 125,0 dB @ 32 Hz 1/8 prostoru 1 m

Vlastnosti měniče

Zcela nový proprietární 13" subwooferový ovladač řady SVS 3000 s vysokou výchylkou.

První plochá kmitací cívka SVS s děleným vinutím poskytuje maximální magnetickou sílu při vysoké výchylce a zároveň snižuje hmotnost a zlepšuje celkovou účinnost měniče. Postaveno na prvotřídním 2" polyimidem impregnovaném laminátu pro maximální tepelnou vodivost.

Dva masivní, vyhrazené toroidní feritové magnety generují bezkonkurenční úroveň magnetické síly, aby poháněly nejvyšší úroveň výchylky, SPL a start/go výkonu pro nejhlubší a nejuznávanější možný basový výstup.

Zcela nový koš z litého hliníku s vysokou hustotou optimalizovaný pomocí FEA poskytuje nepřekonatelnou úroveň tuhosti, pevnosti v tahu a přenosu energie, které jsou dostupné ze subwooferu.

Čtyři vyvážené 24pramenné postříbřené vysokoteplotní vodiče Litz protkané 6,5" 2vrstevným kompozitem Nomex poskytují dokonalé elektrické spojení mezi zesilovačem a kmitací cívkou.

Zcela nový 13" 1050 hliníkový odvětrávaný kužel zajišťuje lehký, rýhovaný a neutrální vyzářující povrch.

Precizně opracované prvky motoru a části zavěšení s úzkou tolerancí produkují bezkonkurenční linearitu při plné výchylce pro výjimečně těsný a rychlý výkon, dokonce i při referenčních objemech.

Extrémně velké U-tržmeny z nízkouhlíkové ventilované 1008 oceli a horní deska poskytují vynikající chlazení a vylepšený magnetismus pro maximální výkon a účinnost.

Hliníková zkratovací objímka 6063 snižuje indukci a zkreslení mezery, zvyšuje tepelnou vodivost a zlepšuje magnetickou linearitu.

Poniklované vysokonapěťové pružinové koncovky.

Patentované vstříkované těsnění a SBR extrémní výchylka zachovává ideální pístový pohyb pro maximální přesnost a kontrolu.

Vlastnosti zesilovače

Triumfálně výkonný nepřetržitý 800wattový Sledge design třídy D s 2 500+ watty špičkového výkonu

Bezkonkurenční inteligence od uživatelem nastavitelné dolní propusti, fáze, polarity a kompenzace zesílení místnosti se třemi parametrickými EQ pro absolutně nejlepší sladění s reproduktory a optimalizovaný výkon v jakékoli místnosti.

Průkopnická aplikace pro ovládání SVS Bluetooth DSP pro zařízení iOS a Android se třemi uživatelskými předvolbami umožňuje přizpůsobení pro každou místnost a systém.

Vysoce účinná spínací topologie třídy D s chladným provozem s masivními 25 A 600 V MOSFETy mají za následek nižší EMI a nejvyšší účinnost, a zároveň poskytují snadný výkon pro vytváření SPL a nízkofrekvenční výstup s nedotčenou čistotou daleko za referenčními poslechovými úrovněmi.

Vysoké rozlišení 50 MHz Analog Devices Audio DSP s dvojitou přesností 56bitového filtrování je nejpokročilejší dostupný subwooferový procesor pro dokonalou reprodukci zvuku.

RCA stereo vstup/výstup s ultra širokým vstupním napětím pro spotřebitelské a profesionální audio aplikace.

Zcela nové uživatelské rozhraní Intelligent Control Interface (ICI) na zadním panelu s jasně podsvícenými ovládacími prvky.

Auto/On a spouštěcí vstup 3-12V AC/DC pro maximální pohodlí při instalaci.

Vstupní impedance 16kohm (nesymetrické RCA).

Zelená 0,5 W nízká spotřeba energie v pohotovostním režimu (standby).

Ve shodě s RoHS, bezolovnatá konstrukce, celosvětové bezpečnostní certifikace.

Vlastnosti aplikace SVS App

Nejvýkonnější a nejflexibilnější aplikace pro subwoofer DSP ovládaná prostřednictvím Bluetooth, funguje s operačními systémy iOS i Android.

Nejjednodušší a nejpohodlnější způsob nastavení dělicích frekvencí, parametrického EQ, polarity, zesílení místnosti a všech dalších funkcí správy basů.

Tři pohodlné vlastní předvolby umožňují dokonalé vyladění v jakékoli místnosti nebo systému z vašeho oblíbeného místa.

Jedinečná obousměrná zpětná vazba ukazuje úpravy v reálném čase na rozhraní aplikace i subwooferu.

Snadno sledovatelný tutoriál poskytuje jasné pokyny pro všechny funkce.

Příslušenství

Ochranná nerezonanční mřížka z ocelového pletiva

Včetně isoelastomerových nožiček

Extra odolná 6' síťová šňůra s vysokým proudem

Manuál uživatele pro Subwoofer SB-3000

Stručný návod pro uživatele

Připojení a ovládání vašeho subwooferu

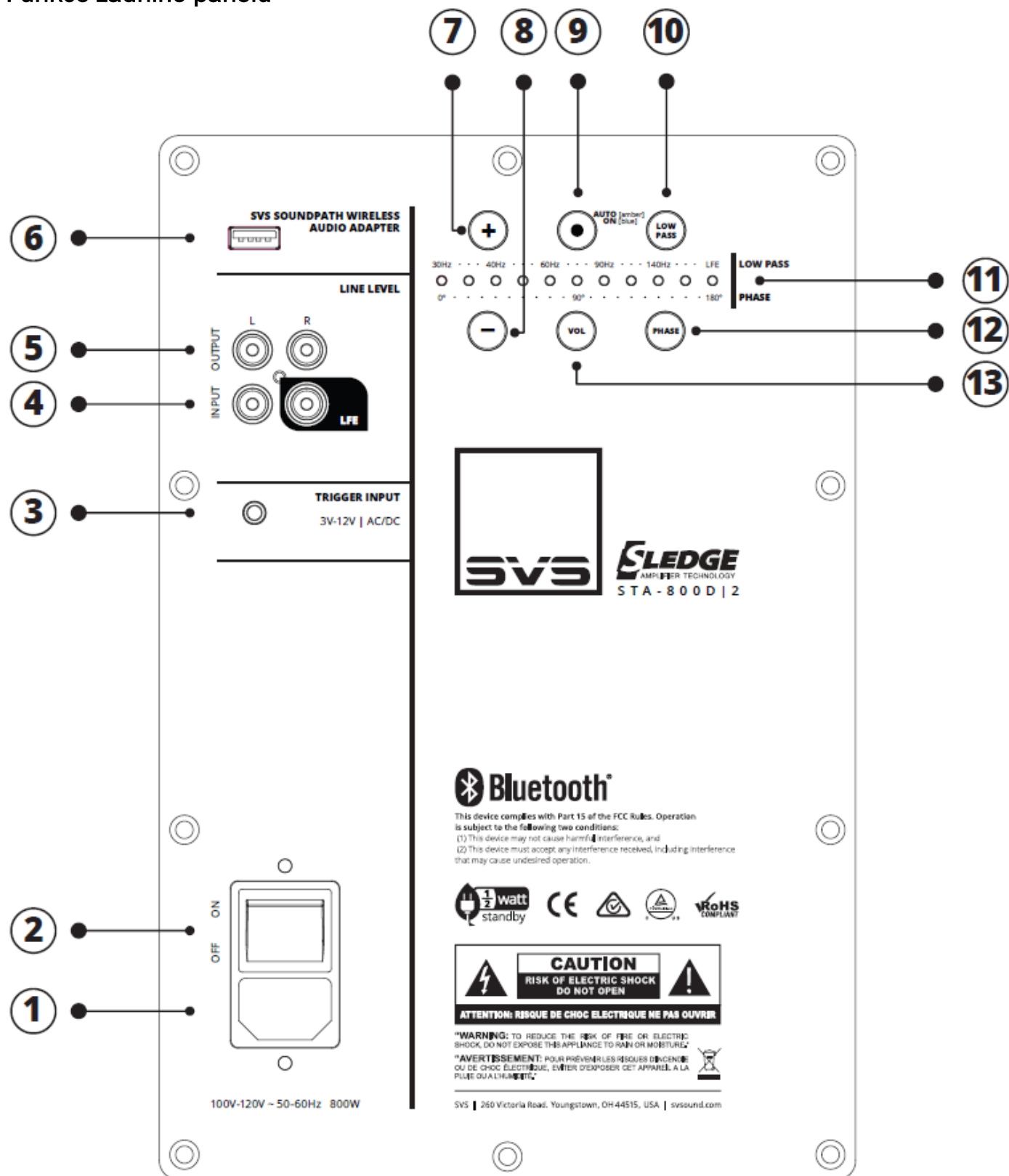
SVS SB-3000 je navržen pro snadné nastavení a integraci do vícekanálového domácího kina i dvoukanálových (stereo) systémů. Před nastavením subwooferu je nejlepší se seznámit s připojením subwooferu a zadním panelem vašeho AV receiveru nebo předzesilovače. **Před připojením nebo připojením k AV receiveru se ujistěte, že je váš SB-3000 vypnutý.** Pro optimální výkon basů je také nejlepší používat kabely s bezpečným připojením.

Pohodlná mobilní aplikace SVS pro Apple® iOS® a Google Android™ vám umožňuje provádět úpravy rozvržení místnosti, osobních preferencí, filmů vs. hudby a více. Jedná se o nejlepší způsob, jak doladit váš subwoofer pro dokonalý výkon z pohodlí vašeho oblíbeného místa.

Kromě mobilní aplikace SVS App můžete ovládat primární funkce zesilovače pomocí zcela nového podsvíceného uživatelského rozhraní Intelligent Control Interface (ICI) na desce zesilovače.

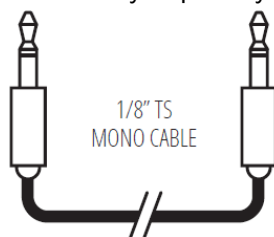
Úplné vysvětlení všech pokročilých ovládacích prvků DSP subwooferu je k dispozici na stranách 17-19 v tomto Manuálu a také v tutoriálu aplikace SVS pro subwoofer. Následující části pokrývají základní připojení a nastavení ovládání při integraci SB-3000 do prostorového zvuku nebo dvoukanálového systému.

Funkce zadního panelu



- (1) Síťová zásuvka AC síťové šňůry
- (2) Spínač On/Off – zapíná/vypíná subwoofer

- (3) **3 V-12 V spouštěcí vstup (Trigger)** - Tato funkce automaticky zapne/vypne subwoofer, když je do spouštěcího vstupu odeslán signál z jiného komponentu v systému (typicky pre/pro nebo AV receiver). Další komponent v systému musí být vybaven funkcí spouštěcího výstupu a vyžaduje TS 1/8" mono kabel (obrázek níže).



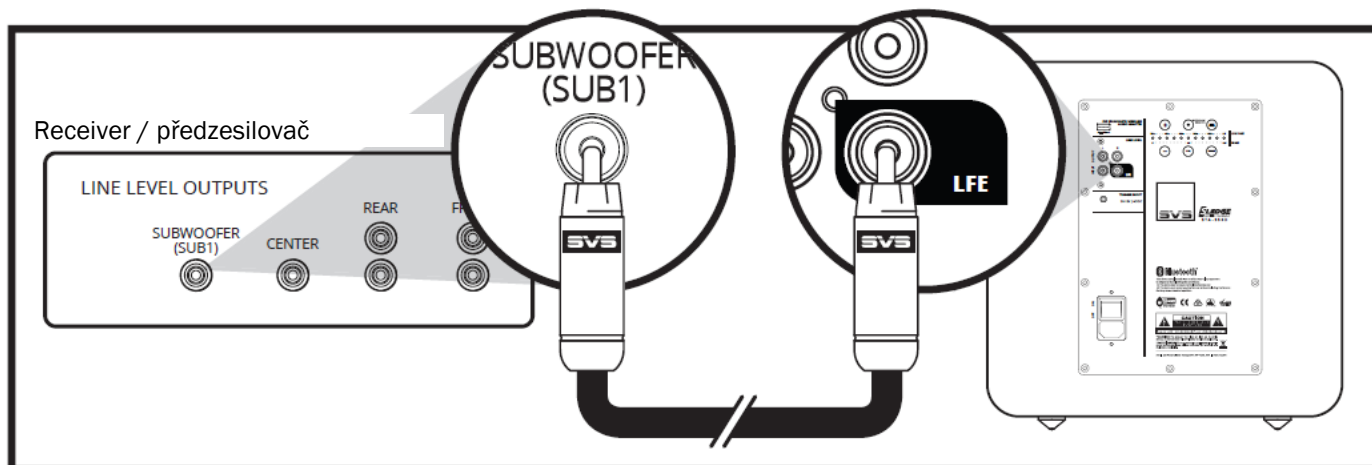
- (4) **Nesymetrické (RCA) Line Level vstupy**
- (5) **Nesymetrické (RCA) Line Level výstupy**
- (6) **USB port typu A** – Slouží pro aktualizace firmware a napájení USB zařízení jako je bezdrátový audio adaptér SVS Sound-Path.
- (7) **[+]** - Opakovaným stisknutím nebo dlouhým stisknutím zvýšíte hlasitost, zvýšíte mezní frekvenci dolní propusti nebo nastavíte LFE, nebo zvýšíte stupeň fáze (Phase).
- (8) **[-]** - Opakovaným stisknutím nebo dlouhým stisknutím snížíte hlasitost, snížíte mezní frekvenci dolní propusti nebo snížíte stupeň fáze (Phase).
- (9) **Auto/On** – Stiskněte toto tlačítko pro volbu "ON" - tím ponecháte subwoofer neustále zapnutý, takže nepřejde do pohotovostního režimu (standby). V režimu "On" budou svítit tři středové LED indikátory. Stiskněte znovu pro volbu "Auto" - svítit budou pouze dva vnější LED indikátory. Subwoofer přejde do pohotovostního režimu (standby) po 10 minutách bez audio signálu.
- (10) **LOW PASS** – Stisknutím tohoto tlačítka upravíte frekvenci filtru dolní propusti (Low Pass Filter) pro zajištění hladkého zvukového přechodu a ploché frekvenční odezvy mezi reproduktory a subwooferem. LED indikátor nejvíce vpravo na stavovém řádku indikuje, že subwoofer je v režimu LFE.
- (11) **Řádek LED indikátorů** – Zobrazuje úroveň pro hlasitost (Volume), frekvenci filtru dolní propusti (Low Pass Filter Frequency) a fázi (Phase).
- (12) **PHASE** – Stiskněte toto tlačítko pro nastavení fáze.
- (13) **VOL** – Stiskněte toto tlačítko pro nastavení hlasitosti.

Zapnutí napájení

Připojte síťovou šňůru subwooferu k zesilovači subwooferu a přímo do síťové zásuvky. Elektrické zásuvky umístěné na zadním panelu některých AV receiverů nebo pre/pros pro váš SB-3000 NEJSOU doporučeny, protože tyto zásuvky nejsou určeny pro zařízení s vysokým výkonem.

Připojení Line Level – Jeden LFE kanál

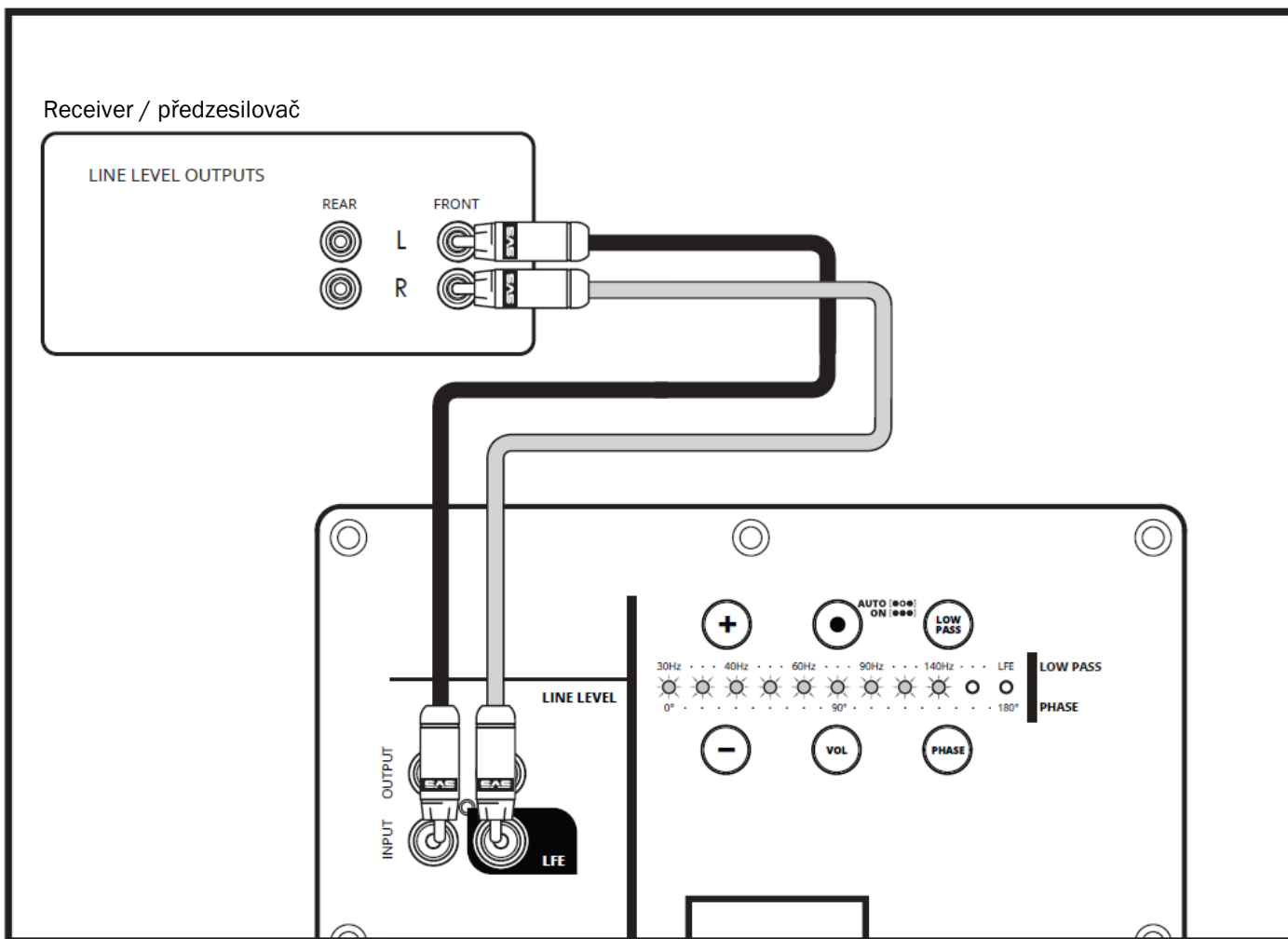
Nejběžnějším způsobem připojení SB-3000 je jeden propojovací kabel RCA XLR vedoucí z výstupu LFE nebo SUB1 na vašem AV receiveru nebo předzesilovači do vstupu LFE na SB-3000. To umožňuje vašemu procesoru provádět upstream správu basů a odesílat do subwooferu předem filtrovaný mono signál.



Připojení Line Level – Stereo receiver nebo pravý/levý kanál předzesilovače

Levý i pravý vstup na vašem SB-3000 lze použít ve dvoukanálové stereo aplikaci se stereo předzesilovačem, který má levý a pravý Line Level výstup.

Připojte levý a pravý výstup vašeho předzesilovače k levému a pravému vstupu Line Level SB-3000 pomocí RCA propojení.



Aktivujte a upravte vestavěný filtr dolní propusti (low pass filter) SB-3000 pro hladké spojení s hlavními reproduktory.

POZNÁMKA:

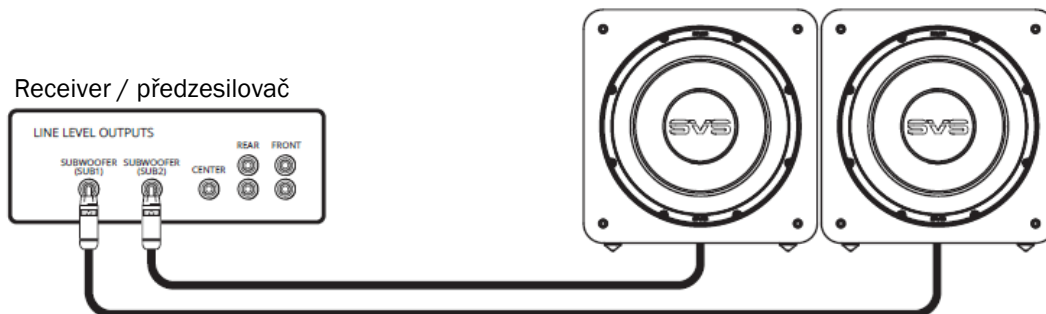
Další pokyny ohledně přechodových nastavení reproduktorů/subwooferu získáte od našich SVS odborníků na zvuk nebo našeho nástroje pro párování subwooferů Merlin na webové stránce www.svsound.com/merlin.

www.svsound.com • custservice@svsound.com • (877) 626-5623

Připojení více subwooferů nebo "Going Dual"

Provoz dvou nebo více subwooferů má mnoho akustických výhod, jako jsou: zlepšená frekvenční odezva v celé oblasti poslechu, méně špiček a nul, zvýšený výkon a snížená lokalizace basů. Výstupy RCA poskytují snadný způsob, jak integrovat více subwooferů SB-3000 nebo jiných subwooferů do vašeho audio systému.

Mnoho AV receiverů a procesorů surround má více než jeden výstup pro subwoofer. Jak bylo popsáno výše, můžete použít jedno připojení z každého výstupu subwooferu ke každému z vašich subwooferů.



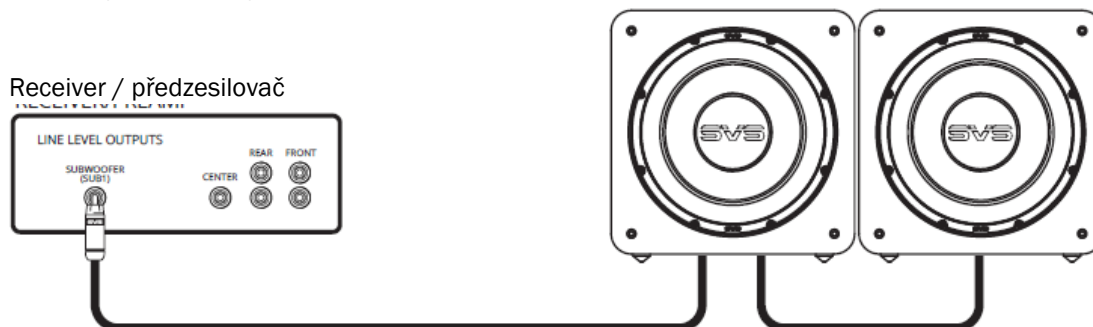
Pokud máte více subwooferů než dílčích výstupů z vašeho AV receiveru, snadným řešením je použít k rozdělení výstupu subwooferu RCA rozbočovač nebo RCA Y-adaptér. Toto je nejčastěji doporučovaný způsob připojení více subwooferů, když je k dispozici pouze jeden výstup pro subwoofer (Sub Out).



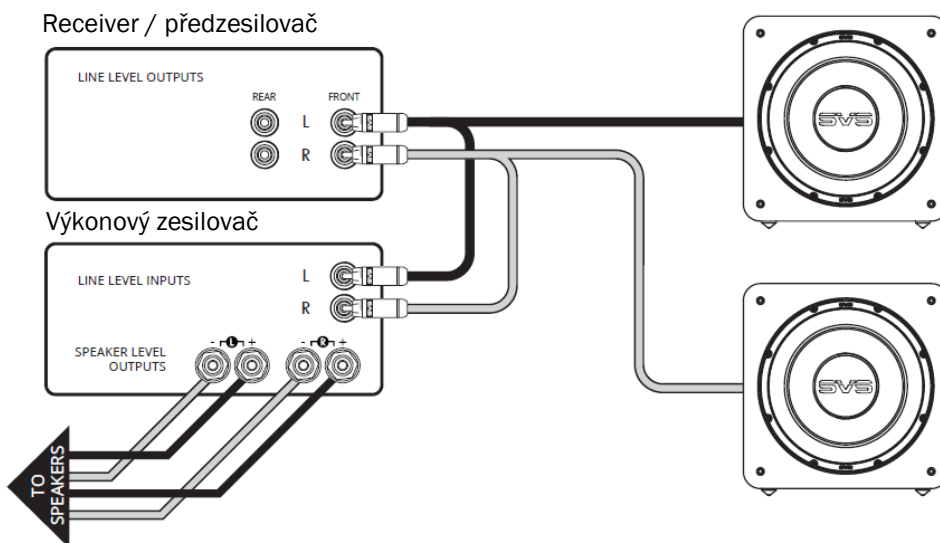
Další možností je použít levý a pravý RCA výstup na dalších subwooferech SB-3000 pro sériové zapojení (Daisy Chain). Je důležité použít odpovídající výstupní a vstupní svorky. Například, pokud používáte RCA vstupy, ujistěte se, že používáte RCA výstupy k sériovému zapojení s dalším subwooferem.

POZNÁMKA:

I když by nastavení každého subwooferu mělo být podobné, pravděpodobně zjistíte, že každý subwoofer bude muset být zkalibrován pro optimální výkon kvůli jeho jedinečnému prostorovému umístění. Bez ohledu na to, jak subwoofer používáte, experimentování může často vést k lepšímu zvuku. Nebojte se zkoušet různá nastavení, ovládání můžete vždy vrátit do výchozího stavu.



Ve 2kanálovém systému můžete nastavit stereo subwoofery, kde jeden bude používán pro levý kanál a jeden pro pravý kanál. Subwoofery jsou obvykle umístěny symetricky podle vašich reproduktorů. Ujistěte se také, že udržujete všechna správná levá a pravá výstupní a vstupní připojení, abyste zajistili optimální výkon.

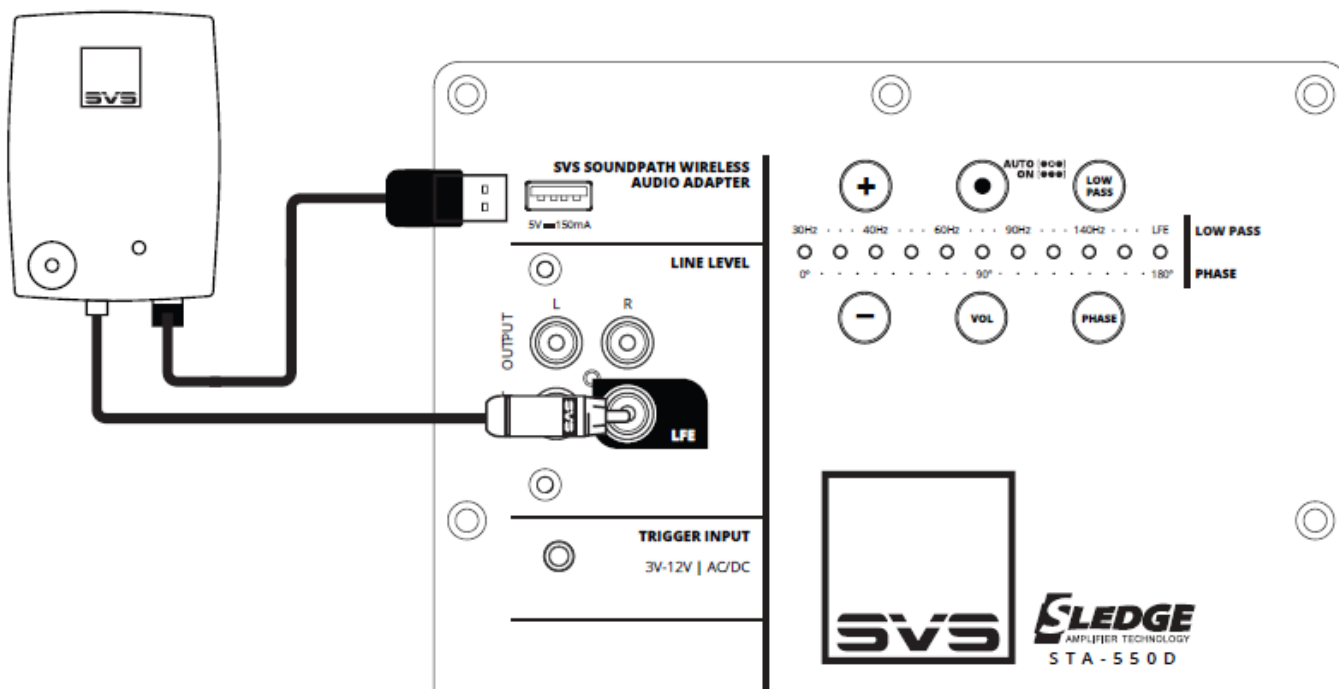


Bezdrátové připojení

Pokud chcete přidat bezdrátové připojení prostřednictvím bezdrátového adaptéru SVS SoundPath (prodává se samostatně), váš SB-3000 příhodně obsahuje USB vstup na desce zesilovače pro snadné napájení receiveru. Nastavení je jednoduché a rychlé a samostatný návod je součástí adaptéru.

POZNÁMKA:

Při provádění veškerých připojení musí být zesilovač SB-3000 vypnutý.



Nastavení ovládání pro AV receiver a procesor

Pokud používáte subwoofer SB-3000 s AV receiverem nebo předzesilovačem se správou basů, doporučujeme ponechat všechna nastavení ovládacích prvků ve výchozí poloze, kromě hlasitosti, která vám umožňuje upravit úroveň výstupu podle vašich osobních preferencí.

POZNÁMKA:

Po přesunutí subwooferu na jiné místo vždy znovu spusťte automatické nastavení AV receiveru, abyste zajistili správné nastavení akustické vzdálenosti a úrovně kalibrace.

POZNÁMKA:

Pokud chcete, aby byl subwoofer hlasitější, než je výchozí úroveň automatického nastavení, upravte úroveň kanálu subwooferu směrem nahoru v nabídce AV receiveru, dokud nezískáte požadovaný zážitek a výkon. Pro mnoho zákazníků je běžné zvýšení o 2-4 dB hlasitěji, než je počáteční nastavení. Hlasitost lze ovládat z vašeho mobilního zařízení prostřednictvím bezplatné aplikace SVS App nebo pomocí tlačítek na rozhraní na zadním panelu.

Prostudujte si část Pokročilé ovládací prvky subwooferu v tomto Manuálu uživatele nebo se obraťte na naše SVS odborníky na zvuk, pokud máte dotazy k jakémukoli nastavení ovládání.

www.svsound.com • custservice@svsound.com • (877) 626-5623

Nastavení ovládání pro stereo receiver a předzesilovač

Většina stereo receiverů a předzesilovačů nemá správu basů. Místo toho použijete levý a pravý širokopásmový výstup a provedete úpravy prostřednictvím zesilovače DSP na subwooferu.

Ujistěte se, že jste propojili levý i pravý výstup s levým a pravým vstupem na subwooferu. Nastavte Low Pass Filter na "On" a upravte dělicí kmitočty a sklon, abyste dosáhli hladkého prolnutí a přechodu s hlavními reproduktory.

Po smíchání upravte hlasitost subwooferu tak, aby odpovídala úrovni hlasitosti vašich hlavních reproduktorů.

Pro jemnější ladění poskytuje nástroj **SVS Subwoofer Matching Tool** na našem webu doporučenou frekvenci dolní propusti (Low Pass Filter) a nastavení sklonu pro většinu reproduktorů na trhu. Stačí si vybrat svou značku a model reproduktorů z nabídky a Merlin se postará o zbytek. Je k dispozici 24/7, 365 na webové stránce <https://www.svsound.com/pages/merlin>.

Naši SVS odborníci na zvuk jsou také připraveni vám pomoci s jakýmkoli otázkami týkajícími se připojení nebo ovládání, které máte ohledně jakýchkoli ovládacích prvků nebo nastavení.

POZNÁMKA:

Hlasitost a low-pass filter lze ovládat z vašeho mobilního zařízení prostřednictvím bezplatné aplikace SVS App nebo pomocí tlačítek na rozhraní na zadním panelu.

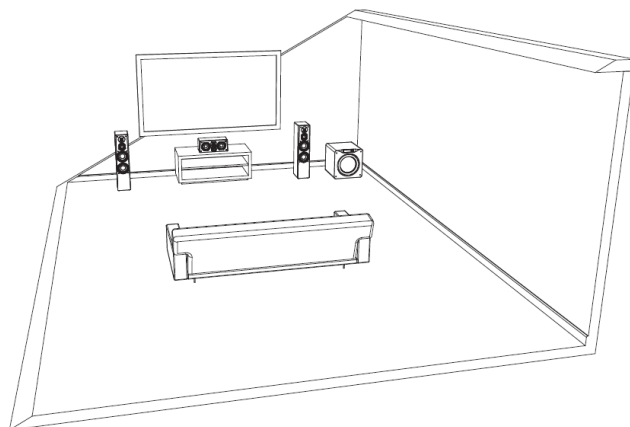
Prostorové umístění subwooferu

Umístění subwooferů je proces řízený konkurenčními proměnnými, které se v každé domácnosti liší. Dekor, podlahová plocha, nábytek, umístění reproduktorů, umístění sedadel a samozřejmě kvalita zvuku – to vše hraje roli při rozhodování o umístění subwooferu. Pokud máte k dispozici flexibilitu, existuje umění umístění subwooferu, kterému můžete pomoci pochopením některých základních akustických principů a technik nastavení.

Pokud jste omezeni na umístění jednoho subwooferu, je nejlepší najít ideální místo poslechu v místnosti. Jak se budete pohybovat místností, všimnete si, že odezva basů se bude výrazně lišit. To je způsobeno složitým vzorem stojatých zvukových vln v místnosti. Někdy může jednoduchý pohyb o několik stop v daném směru dramaticky zlepšit rovnováhu a přesnost. Jakmile v místnosti najdete tuto "sladkou tečku pro subwoofer" – rezervujte si toto místo pro sebe!

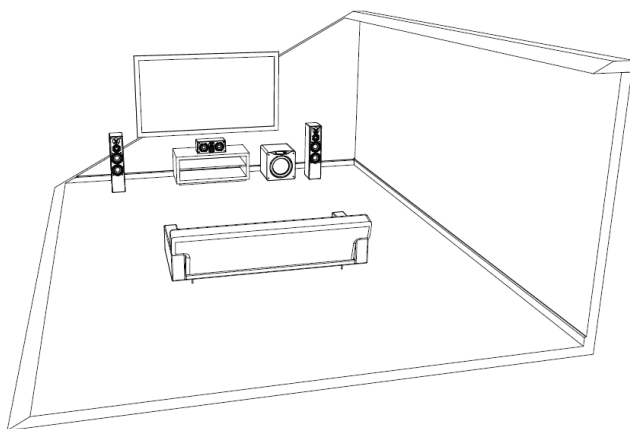
Rohové umístění

Rohové umístění subwooferu snižuje možnost setkat se s nulami, což jsou akustické rušivé body nebo "hluchá místa" v místnosti. I když může často vést k velmi působivým basům, může někdy vést k "dunivému" zvuku v závislosti na vaší poslechové pozici. Pokud se s tím setkáte, můžete použít ovládací prvky ladění k plynulejšímu spojení vašeho SB-3000 s reproduktory nebo jej zkusit odtáhnout dále od stěn, abyste vyhladili basovou odezvu.



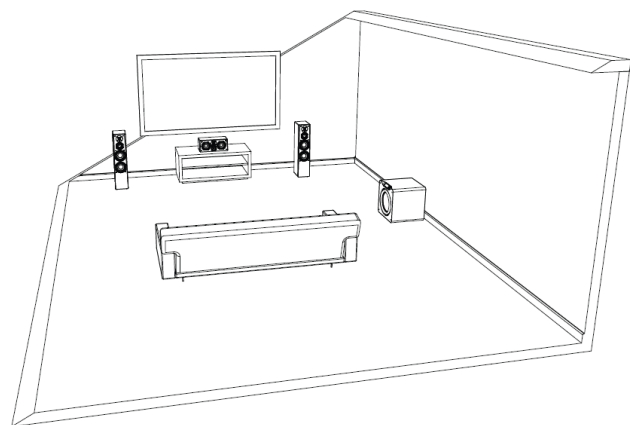
Umístění vepředu

Další běžnou volbou je umístění v přední části místnosti mezi reproduktory předního kanálu nebo těsně vedle nich. Umístění v přední části místnosti obvykle vede k nejlepšímu prolnutí s hlavními reproduktory a středovým kanálem a minimalizuje efekty lokalizace.



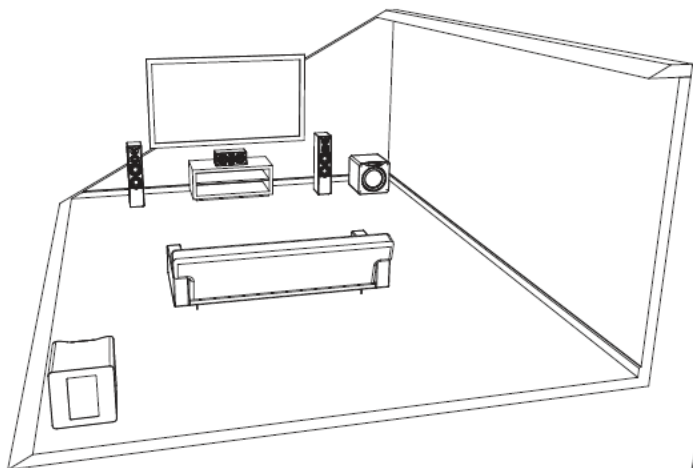
Umístění na boční stěnu

Umístění na boční stěnu se používá méně často, ale může být efektivním umístěním subwooferu pro vynikající přesnost a výstup.

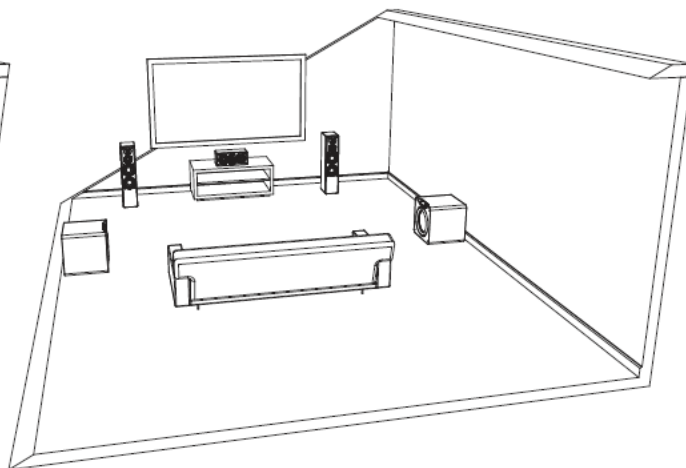


Umístění duálních subwooferů

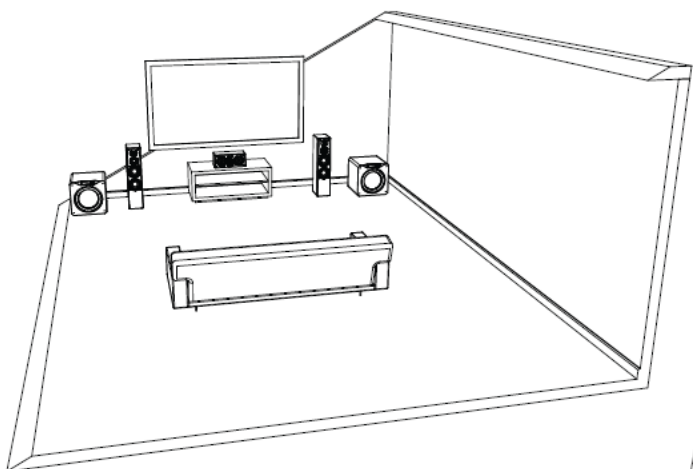
Na základě našeho vlastního rozsáhlého testování a výzkumu provedeného profesionální audio komunitou doporučujeme následující možnosti umístění pro duální subwoofery:



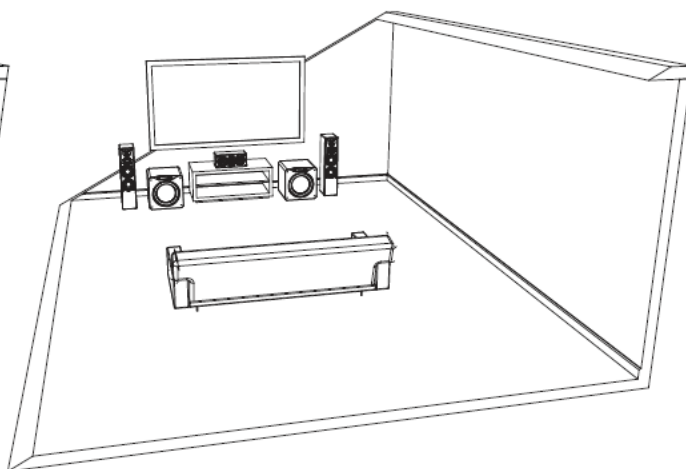
Protilehlé diagonální přední/zadní rohy.



Ve středních bodech bočních stěn.



Přední stupeň v rozích.



Přední stupeň lemující středový kanál k vnitřku hlavních reproduktorů.

Zatímco první dvě možnosti jsou osvědčenými výkony s typicky vynikajícími výsledky, je často obtížné je implementovat v prostředí obývacího/rodinného pokoje. Všechny místnosti jsou odlišné, proto doporučujeme zůstat flexibilní a pro dosažení nejlepších výsledků vyzkoušet všechny možné možnosti umístění.

Možnosti ovládání subwooferu

Váš Subwoofer SVS SB-3000 lze ovládat z mobilní aplikace nový SVS App nebo přes zadní panel pro bezpečnější flexibilitu při optimalizaci výkonu pro uspořádání místnosti, reproduktory, nastavení systému a další.

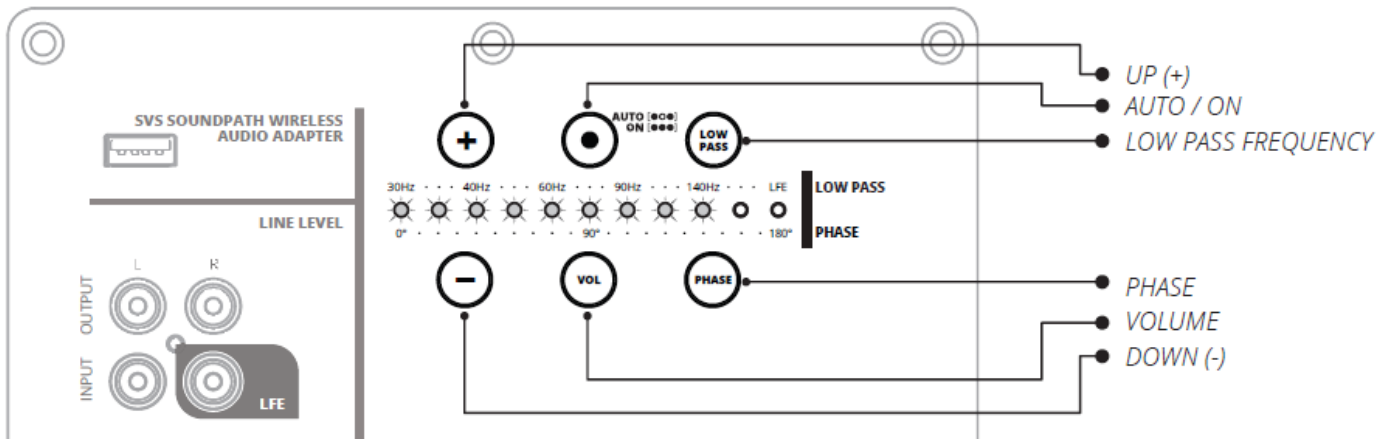
SVS Subwoofer App

Naše průkopnická aplikace SVS Subwoofer DSP je k dispozici bezplatně prostřednictvím Apple® App® Store, Google Play™ Store a Amazon Appstore. Pouze vyhledejte "SVS App" a postupujte podle pokynů ke stažení na vašem zařízení. Po instalaci je k dispozici užitečný tutoriál, který vás provede každou možností a poskytne společná nastavení pro zjednodušení procesu. Aplikace SVS App funguje přes Bluetooth a představuje jediný způsob, jak získat přístup ke všem pokročilým ovládacím funkcím dostupným na vašem SB-3000. Představuje nejpohodlnější možnost ovládání každé funkce.



Zadní panel subwooferu

Zadní panel nabízí intuitivní možnosti ovládání pro úpravu hlasitosti (volume), frekvence dolní propusti (low pass filter) a fáze (phase).



Pokročilé ovládací prvky subwooferu

Volume

Upravte tak, aby byl váš nižší systém výkonnější a rozšířenější, a přitom zůstal přesný. Subwoofer by měl znít, jako by přirozeně přidával basy pro všechny reproduktory, aniž by na sebe příliš upozorňoval. Různý obsah má různé úrovně výstupu, takže je běžné upravit hlasitost na základě zdrojového materiálu a vašich osobních preferencí poslechu.

Low Pass Filter

Umožňuje hladký zvukový přechod a plochou frekvenční odezvu mezi reproduktory a subwooferem. To vám umožní ovládat horní hranici frekvence, aby splynula s hlavními reproduktory. Umožňuje také upravit sklon nebo rychlost, s jakou dolní propust (low pass filter) ubíhá. Pokud používáte AV receiver s výstupem pro subwoofer, ponechte jej v poloze OFF.

Phase Adjustment

Řeší problémy se zrušením zvukových vln na konkrétních frekvencích a dokonale přizpůsobuje příchod výstupu z reproduktorů a subwooferů vaší poslechové pozici. Běžně nastavte 0°, pokud se subwoofer nachází blízko hlavních reproduktorů. Nastavení fáze posune časování výstupu subwooferu tak, aby bylo v souladu s hlavními reproduktory nebo dalšími subwoofery.

Polarity (pouze prostřednictvím SVS App)

V některých případech obrácená polarita řeší poklesy nebo hrboly na dělicí frekvenci mezi subwooferem a reproduktorem a lze ji použít k odstranění nulových basů nebo příliš dunivých míst v oblasti poslechu. Obrácení elektrické polarity zesilovače subwooferu způsobí, že se woofer vsune dovnitř, když se reproduktory vysouvají, a je běžně nastaven na kladnou hodnotu.

Parametric EQ (pouze prostřednictvím SVS App)

Výkonný nástroj pro odstranění špiček a poklesů v oblasti poslechu a pro vytvoření vlastního výstupu subwooferu na základě osobních preferencí poslechu. Funguje nejlépe při použití s akustickými měřeními. Umožňuje nastavit požadovanou střední frekvenci filtru, zvýšit nebo snížit SPL dB filtru nebo upravit šířku pásma filtru.

Room Gain Compensation (pouze prostřednictvím SVS App)

Opravuje nafoukle znějící basy optimalizací nízkofrekvenčního výstupu a rozšíření, když malá místnost vytváří příliš velkou hustotu zvukových vln.

Presets (pouze prostřednictvím SVS App)

Umožňuje až tři předem uložená nastavení pro film, hudbu a vlastní. To umožňuje snadné přepínání k optimalizaci výstupu a nastavení vašeho SB-3000 na základě vašich konkrétních preferencí poslechu s různými druhy obsahu. Pokud používáte aplikaci SVS App, lze tyto předvolby podle potřeby přejmenovat.

System Settings (pouze prostřednictvím SVS App)

Umožňuje provést další přizpůsobení a resetovat subwoofer do továrního nastavení.

Subwoofer Name

Přizpůsobte si název svého subwooferu pro snadné přepínání předvoleb.

Subwoofer Standby

Vyberte, zda chcete mít subwoofer v režimu Auto, On (výchozí) nebo Trigger.

Reset

Resetuje subwoofer SB-3000 zpět na původní tovární nastavení.

About this App

Poskytuje číslo verze a další informace o aplikaci SVS App a také umožňuje zapnout/vypnout sledování výkonu.

Tabulka funkcí pokročilých ovládacích prvků

Volitelné možnosti funkce a rozsahy

| FUNKCE | ROZSAH / VOLITELNÁ MOŽNOST |
|-----------------|--|
| Volume | -60 dB – 0 dB (1 dB/krok) |
| Low Pass Filter | LP Frequency: 30 Hz – 200 Hz (1 Hz/krok) |
| | LP Slope: 6 dB, 12 dB, 18 dB, 24 dB |
| Phase | 0° – 180° (1 stupeň/krok) |
| Polarity | Positive (+) / Negative (-) |
| Parametric EQ | PEQ Frequency: 20–200 Hz (1 Hz/krok) |
| | PEQ Boost: -12,0 – 6,0 dB (0,1 dB/krok) |
| | PEQ Q Factor: 0,2 – 10,0 (0,1/krok) |
| Room Gain Comp | RGC Frequency: 25 Hz, 31 Hz, 40 Hz |
| | RGC Slope: 6 dB, 12 dB |

Bezpečnostní instrukce

Přečtěte si tyto pokyny.

Dodržujte tyto pokyny.

Dbejte na všechny výstrahy.

Respektujte veškeré instrukce.

Nepoužívejte přístroj v blízkosti vody.

Čištění provádějte výhradně suchou tkaninou.

Nezakrývejte větrací otvory skříňky. Přístroj instalujte podle pokynů výrobce.

Neinstalujte přístroj v blízkosti zdrojů tepla (tepelné zářiče, tělesa ústředního topení, pokojová kamna) ani v blízkosti jiných přístrojů (včetně zesilovačů), které vydávají teplo.

Nepostupujte v rozporu s bezpečnostním účelem kódovaných nebo zemněných síťových vidlic. Kódovaná vidlice má dva nože kontaktů – jeden z nich je širší než druhý. Uzemněná vidlice má dva nože kontaktů a třetí kontakt (zemnicí). Široký nůž třetí vidlice slouží pro vaši bezpečnost. V případě, že síťová vidlice neodpovídá vaší síťové zásuvce, požádejte elektrotechnika o výměnu zastaralé zásuvky.

Chraňte síťovou šňůru – nešlapejte na ni, zamezte jejímu skřípnutí zejména v blízkosti vidlic, elektrických zásuvek, a v místě kde síťová šňůra vystupuje z přístroje.

Používejte výhradně doplňky/příslušenství specifikované výrobcem.

Používejte pouze s vozíkem, stojanem, trojnožkou, konzolou nebo stolkem specifikovaným výrobcem nebo prodáváním s tímto přístrojem.

Pokud používáte vozík, pak při přemísťování kombinace vozík/přístroj postupujte opatrně, abyste zamezili možnému poranění při převrácení.

Za bouřky nebo v případě dlouhodobého nepoužívání odpojte přístroj od elektrické sítě.

Veškeré servisní zásahy nechte provést kvalifikovaným servisním personálem. Provedení servisního zásahu je nutné vždy, když došlo k jakémukoliv poškození přístroje (například poškození síťové šňůry, vniknutí kapaliny nebo cizích předmětů do přístroje, přístroj byl vystaven působení vlhkosti nebo deště, přístroj nefunguje obvyklým způsobem, přístroj spadl na zem).

VÝSTRAHA!

Pro snížení rizika požáru nebo úrazu elektrickým napětím nesmí být tento přístroj vystaven působení deště nebo vlhkosti, a na přístroj nesmí být umístovány předměty naplněné tekutinami (např. vázy).

Tento přístroj vyhovuje požadavkům na použití v tropickém a mírném klimatu, přičemž maximální teplota prostředí nesmí přesáhnout 45 °C (113 °F).

Pokud má být subwoofer používán v omezeném prostoru (např. vestavěný do nábytku), musí být prostor odvětráván, aby mohl vzduch dostatečně cirkulovat a chladit jednotku.

Pro úplné odpojení přístroje od sítě musíte vytáhnout síťovou vidlici ze síťové zásuvky.

Vidlice síťové šňůry musí být vždy snadno přístupná.



SYMBOL BLESKU UVNITŘ ROVNOSTRANNÉHO TROJÚHELNÍKA UPOZORŇUJE UŽIVATELE NA PŘÍTOMNOST ŽIVOTU NEBEZPEČNÉHO NAPĚTÍ NA NĚKTERÝCH SOUČÁSTECH UVNITŘ SKŘÍŇKY PŘÍSTROJE, KTERÉ MŮŽE PŘEDSTAVOVAT RIZIKO ÚRAZU OSOB ELEKTRICKÝM PROUDEM.



SYMBOL VYKŘIČNÍKU UVNITŘ ROVNOSTRANNÉHO TROJÚHELNÍKA UPOZORŇUJE UŽIVATELE NA DŮLEŽITÉ POKYNY PRO OBSLUHU A ÚDRŽBU (SERVIS) PŘÍSTROJE, KTERÉ JSOU UVEDENY V PŘIPOJENÉ DOKUMENTACI.

Pokyny pro čištění a údržbu skříně

Subwoofer SVS lze jemně vyčistit následovně:

- K odstranění prachu na povrchu použijte suchou prachovku z mikrovlákna.
- K odstranění otisků prstů, šmouh a dalších nečistot použijte hadřík z mikrovlákna navlhčený vodou. Otírejte pouze v jednom směru, pokud možno po vláknech.
- Po jakékoli vlhkém čištění ihned proveďte očištění suchým hadříkem z mikrovlákna. Opět otírejte pouze v jednom směru, pokud možno po vláknech.

Záruka a podpora

SVS nabízí nejkomplexnější záruku v oboru na všechny naše produkty. SVS zaručuje, že tento subwoofer a všechny jeho produkty budou bez závad ve zpracování po dobu 5 let od data nákupu. Tento a všechny Listiny práv zákazníka SVS si můžete prohlédnout online na:

www.svsound.com/bill-of-rights

Sdílejte své myšlenky

Naši SVS odborníci na zvuk jsou k dispozici od pondělí do pátku od 9:00 do 21:00 východního času, v sobotu od 12:00 do 18:00 a v neděli od 12:00 do 16:00, aby vám pomohli s nastavením a optimalizací subwooferu, nastavením AV receiveru a dalším. Lze je kontaktovat telefonicky, e-mailem nebo chatem prostřednictvím níže uvedených možností.

www.svsound.com • custservice@svsound.com • (877) 626-5623

Zveme vás také, abyste sdíleli recenzi na našem webu a připojili se k naší zábavné a aktivní komunitě sociálních médií, kde sdílíme recenze, doporučené systémy, zajímavé audio články a další.



Postujte na facebook.com/SVSound



Tweetujte @SVS_Sound



Odebírejte nás na
instagram.com/SVS_Sound



Sledujte nás na
youtube.com/c/SVS_Sound

Translation © Mgr. et Bc. Petra Kopytová 2022

Translation © Ing. Petr Kopyta 2022

DOVOZCE DO ČESKÉ REPUBLIKY:



CPT Praha, spol. s r.o.

U Pekařky 484/1a

180 00 Praha 8, Česká republika

Telefon: +420 283 842 120 * +420 283 842 121 * E-mail: cpt@cptpraha.cz