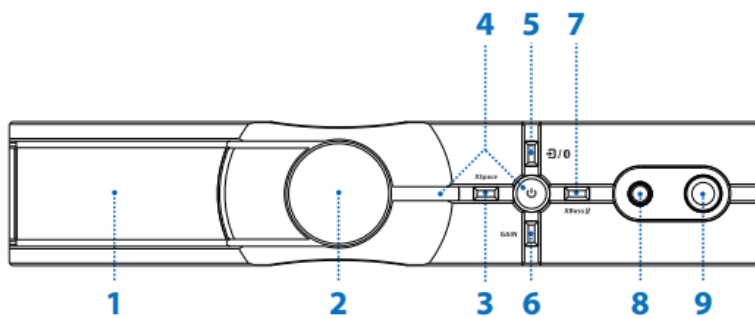


## iFi NEO iDSD2



Děkujeme, že jste zakoupili iFi NEO iDSD2, což je ultra-res sluchátkový zesilovač s převodníkem, Bluetooth a symetrický výstupy.

### 1. Displej

Zobrazuje aktuálně používaný vstup, zesílení, XBass, XSpace, formát zvuku, vzorkovací frekvenci a režim výkonu. Displej má být na levé straně přístroje při horizontální orientaci a na horní straně přístroje při vertikální orientaci.

### 2. Multifunkční ovladač

- a. Analogové ovládání hlasitosti – otáčením nastavte požadovanou hlasitost
- b. Ztišení – krátkým stiskem ztišíte a dalším stiskem vrátíte na původní úroveň
- c. Vstup do menu – stiskněte déle než 3 sekundy – otáčením se pohybujete v položkách, krátkým stiskem potvrdíte výběr. Při desetisekundové nečinnosti se vrátíte na domácí obrazovku
  - i. Digitální filtry
    - BP Bit-Perfect, bez digitálních filtrů, či pre a post processingu
    - STD Standardní režim, jemné filtrování, jemný pre a post process
    - MIN Minimální fáze, zpomalení a jemý pre a post processing
    - GTO Gibbs Transient-Optimised, přesamplováno na 352,8 nebo 384 kHz, minimální filtrování, žádný pre a minimální post processing
  - ii. Zesílení – iEMatch > Normal > Turbo > Nitro – pro informace o zesílení přejděte do bodu č. 6. tohoto manuálu
  - iii. Synchronizace hlasitosti – zapnete nebo vypnete synchronizaci hlasitosti, standardně vypnuto
  - iv. Hlasový pomocník Bluetooth – zapnete nebo vypnete hlasového pomocníka Bluetooth, standardně vypnuto
  - v. Synchronizace s externími hodinami – vypnete či zapnete 10MHz synchronizaci s externími hodinami, standardně vypnuto. Při zapnutí a nejsou detekovány žádné 10MHz hodiny, či je v tomto signálu chyba, displej zobrazí chybovou hlášku a přepne se na používání vnitřních hodin.
  - vi. Hlasitost linkového výstupu – zapnete a vypnete úpravu hlasitosti na linkovém výstupu, standardně vypnuto.

- vii. Tovární nastavení – zvolte „Apply“ (použít) pro spuštění resetu do továrního nastavení. Po úspěšném resetu se na displeji objeví logo iFi a přístroj se restartuje.
- viii. O přístroji – po zvolení se na displeji ukáže název přístroj a číslo firmwaru





### 3. Přepínač režimu XSpace Matrix

Tento režim vytváří pomocí analogových obvodů holografické zvukové pole, které upravuje zvuk tak, aby se blížil poslechu z reproduktorů.

### 4. Vypínač a úprava jasu

Pro vypnutí a zapnutí tlačítko podržte.

Pro změnu jasu displeje krátce stiskněte

-  **High** Vysoký jas – jas displeje vždy zůstane vysoký
-  **Med** Střední jas – jas displeje vždy zůstane střední
-  **Low** Nízký jas – jas displeje vždy zůstane nízký
-  **Off** Režim spánku – po 10 sekundách bez změny se displej vypne

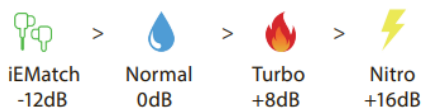
### 5. Volič vstupu a párování Bluetooth

Volič vybírá mezi těmito vstupy – USB -> Bluetooth -> koaxiální -> optický -> 3,5mm jack -> automaticky

#### Párování Bluetooth:

Pokud jako vstup zvolíte Bluetooth, blikne dvakrát Bluetooth ikona na displeji a přístroj začne hledat naposledy spárovaný zdroj. Pokud ho nenajde, přejde automaticky do párovacího režimu a začne blikat. Tlačítko podržte aspoň 1 sekundu, abyste přístroj manuálně přepnuli do párovacího režimu. Na zdrojovém zařízení hledejte v seznamu dostupných Bluetooth přístrojů název „iFi Lossless audio“. iFi NEO iDSD2 si dokáže zapamatovat až 8 připojených zařízení.

### 6. Volba zesílení – vybírejte z těchto 4 režimů:



### 7. Volba XBass II

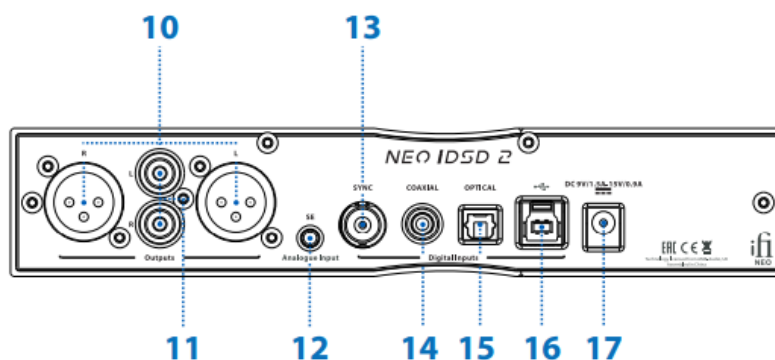
XBass II je analogový obvod, který přidává basovou složku, aby pomohl sluchátkům, které mají nedostatečný basový projev. Současně přidává i frekvence nižších středů (presence) pro co nejučelnější projev. Pro tyto úpravy nejsou použity žádné DSP funkce – vše je řešeno analogově.

Vybírejte mezi čtyřmi možnostmi nastavení:



### 8. Symetrický výstup 4,4mm

### 9. Nesymetrický výstup 6,35mm



**10. Symetrický XLR výstup**

**11. Nesymetrický RCA výstup**

**12. Nesymetrický 3,5mm vstup**

**13. Vstup pro synchronizaci externích hodin (10MHz)**

**14. Koaxiální vstup**

**15. Optický vstup**

**16. USB audio vstup**

**17. Konektor pro napájení – připojte přiložené napájení**

### **iFi Nexis**

Pomocí mobilní aplikace iFi Nexis, která je dostupná na App Store i Google Play, můžete nastavit všechny vlastnosti iFi NEO iDSD 2, jako jsou Over the Air aktualizace, nastavení dálkového ovládání a dalších...

## Specifikace

Formáty	DSD až 512 / 22,6 MHz PCM až 768 kHz Plný MQA dekodér
Bluetooth	aptX Lossless, aptX Adaptive, aptX, LDAC, LHDC/HWA, AAC, SBC
Výstup XLR	19.5V max. (variabilní); 4.4V (fixní)
Výstup RCA	10.5V max. (variabilní); 2.2V (fixní)
Výstupní impedance	XLR $\leq 100\Omega$ ; RCA $\leq 50\Omega$
SNR	$\geq 120\text{dB(A)}$ @ 0dBFS
DNR	$\geq 120\text{dB(A)}$ @ -60dBFS
THD+N	$< 0.0015\%$ @ 0dBFS
Sluchátkové výstupy	
Výstupní úroveň	3.5V/19.5V max. ( $12\Omega - 600\Omega$ ) symetrický 4.5V/9.5V max. ( $12\Omega - 300\Omega$ ) nesymetrický
Výkon maximální	$> 19.5\text{V}/650\text{mW}$ (@ $600\Omega$ ); $> 13.3\text{V}/5551\text{mW}$ (@ $32\Omega$ ) sym. $> 10.5\text{V}/184\text{mW}$ (@ $600\Omega$ ); $> 9.5\text{V}/2832\text{mW}$ (@ $32\Omega$ ) nesym.
Výkon RMS	$> 12.7\text{V}/2532\text{mW}$ (@ $64\Omega$ ) symetrický $> 8.4\text{V}/2244\text{mW}$ (@ $32\Omega$ ) nesymetrický
Výstupní impedance	$\leq 1\Omega$ (při iEMatch $\leq 7\Omega$ )
SNR	$\geq 120\text{dB(A)}$ (3.3V 6.3mm/6.2V 4.4mm)
DNR	$\geq 120\text{dB(A)}$
THD+N	$< 0.0015\%$ (125mW @ $32\Omega$ )
Napájení	DC 9V/1.5A - 15V/0.9A (střed +ve)
Spotřeba energie	bez signálu cca 5W, max signál cca 13,5W
Rozměry	214 x 158 x 41 mm
Váha	916 g
Záruka	24 měsíců

### DOVOZCE DO ČESKÉ REPUBLIKY:



**CPT Praha, spol. s r.o.**  
U Pekařky 484/1a  
180 00 Praha 8, Česká republika  
Telefon:  
+420 283 842 120  
+420 283 842 121  
E-mail: [cpt@cptpraha.cz](mailto:cpt@cptpraha.cz)