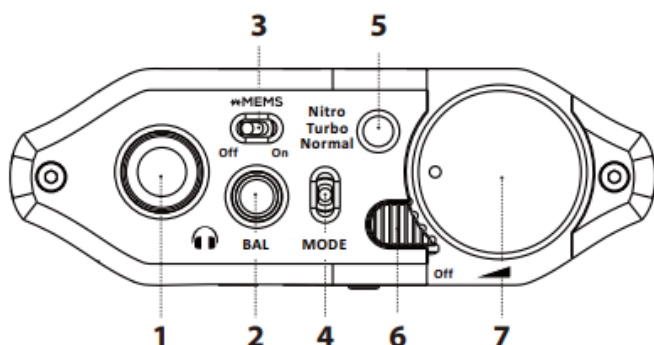


# ifi

## iDSD Diablo 2



Děkujeme, že jste zakoupili přenosný sluchátkový zesilovač, Bluetooth přijímač a ultra-res převodník iDSD Diablo 2.

### 1. Nesymetrický výstup 6,35mm

Zde zapojíte sluchátka s konektorem 6,35mm. Pokud vaše sluchátka mají konektor 3,5mm, použijte adaptér z 3,5mm na 6,35mm.

### 2. Symetrický výstup 4,4mm

Zde zapojíte sluchátka s konektorem 4,4mm. Pro zapojení xMEMS sluchátek přejděte do bodu 3 tohoto návodu.

### 3. Přepínač režimu xMEMS

Tento režim je určen pro možnost připojení xMEMS sluchátek. Pokud máte taková sluchátka, přepněte režim na „ON“.

### 4. Přepínač režimu výkonu

Tímto přepínačem si upravujete výkon tak, abyste s iDSD Diablo 2 mohli poslouchat jak přes ultracitlivé IEM, tak přes náročná náhlavní sluchátka.

Standardní režim

Normal pro vysoce citlivá IEM sluchátka, výdrž cca 12 hodin

Turbo pro středně citlivá sluchátka, výdrž cca 9 hodin

Nitro pro extrémně náročná sluchátka, výdrž cca 6 hodin

xMEMS režim

Normal DC Bias na 10V, výdrž cca 8 hodin

Turbo DC Bias na 12V, výdrž cca 7 hodin

Nitro DC Bias na 14V, výdrž cca 6 hodin

## 5. LED dioda vstupu, audio formátu a Bluetooth kodeku

Barva vstupu	Režim
Bílá (blikající)	kabelový (USB, S/PDIF, 4,4mm)
Modrá (blikající)	bezdrátový Bluetooth (čeká na připojení)
Modrá a červená (blikající)	bezdrátový Bluetooth (párování)

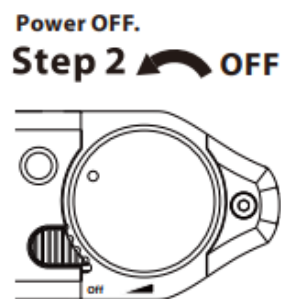
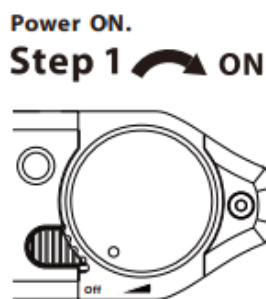
Barva audio formátu	formát zvuku (kHz)
Žlutá	PCM 48/44,1 kHz
Bílá	PCM 768/705,6/384/352,8/192/176,4/96/88,2
Tyrkysová	DSD 128/64
Červená	DSD 512/256
Zelená	MQA
Modrá	MQA Studio
Fialová	Originální vzorkovací frekvence (MQB)

Barva Bluetooth kodeku	Kodek
Žádná	SBC
Žlutá	AAC
Modrá	aptX
Fialová	aptX HD
Zelená	aptX Adaptive
Bílá	aptX Lossless
Červená	HWA/LHDC
Tyrkysová	LDAC

## 6. Zámek hlasitosti

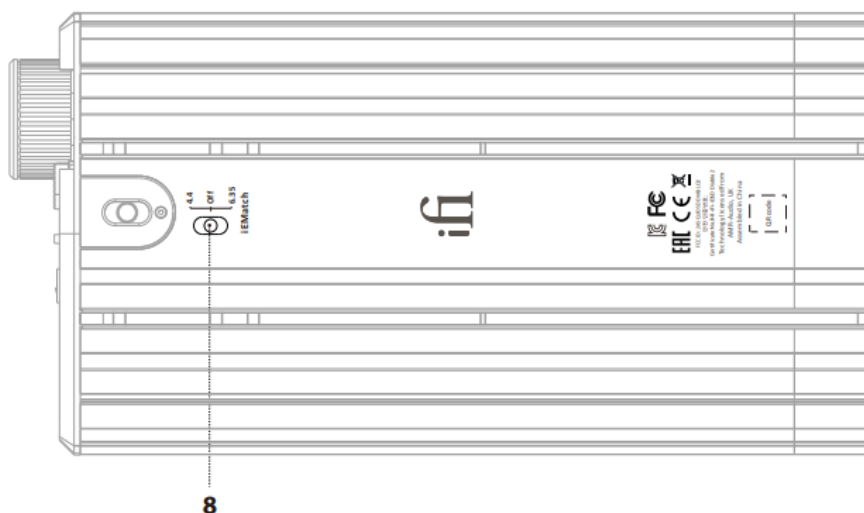
Tento zámek uzamkne hlasitost na aktuální úrovni, aby se předešlo nechtěnému posunu hlasitosti. Tento zámek taky neumožní nechtěné zapnutí přístroje.

## 7. Vypínač a analogové nastavení hlasitosti



iDSD Diablo 2 je vybaveno pamětí, takže po zapnutí si pamatuje poslední

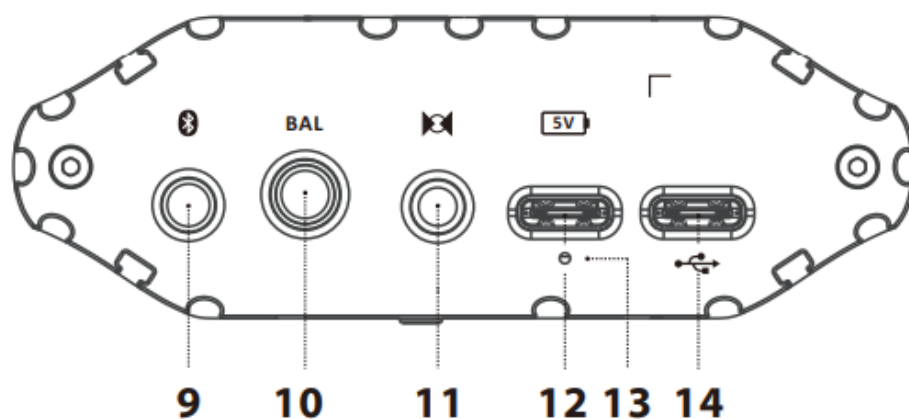
použitý režim. Pokud se před vypnutím používalo v Bluetooth režimu, po zapnutí se iDSD Diablo 2 nejprve pokusí navázat spojení. Pokud se mu nepodaří navázat spojení, přejde do režimu čekání na Bluetooth párování.



8

## 8. Posuvník iEMatch

Přes tento posuvník se sníží výstupní úroveň, takže lze k iDSD Diablo 2 připojit i ta nejcitlivější IEM sluchátka. iEMatch dokáže zvýšit dynamiku citlivých IEM sluchátek snížením šumu zesilovače. Volbu iEMatch vyberte podle toho, jakým konektorem jsou vaše sluchátka vybavena.



9

10

11

12 13 14

## 9. Přepínač vstupu

Krátkým kliknutím měníte mezi požadovanými vstupy.

Kabelový vstup – tímto režimem používáte vstupy kabelové a to 4,4mm, S/PDIF nebo USB. Priorita při zapojení kabelem do všech vstupů je následující – USB > S/PDIF > 4.4mm). Pokud tedy chcete poslouchat zdroj zvuku po 4,4mm, odpojte z přístroje USB a S/PDIF.

Bezdrátový vstup – Bluetooth – tento režim umožní bezdrátově se propojit s DAPem, smartphonem či jiným zařízením s Bluetooth.

Bluetooth párování – podržením tlačítka po dobu aspoň tří sekund přejde zařízení do párovacího režimu a připojí se k jinému zařízení, jako třeba ke smartphonu se zapnutým Bluetooth.

iDSD Diablo 2 může být spárováno až s 8 zařízeními.

## 10. Symetrický konektor 4,4mm

Tento konektor, pokud není připojený žádný jiný kabelový vstup, funguje jako vstup. V případě, že je zapojen USB nebo S/PDIF vstup, funguje tento 4,4mm konektor jako linkový výstup (v tom případě je to nesymetrický výstup).

## 11. S/PDIF 3,5mm koaxiální/optický vstup

V případě, když se nepoužívá USB vstup, je při kabelovém režimu aktivní tento, který přijme koaxiální nebo optický vstup s adaptérem na 3,5mm mini plug.

## 12. USB-C napájecí vstup

Kvůli tomu, že je iDSD Diablo 2 tak výkonné, je potřeba pro plné nabití počítat s tím, že klasické nabíječky to potrvá až 12 hodin a výkonné nabíječky cca 5 hodin.

Můžete poslouchat současně při nabíjení a je možné, že v tom případě bude přístroj na dotek teplý. To je standardní chování přístroje.

## 13. LED dioda stavu akumulátoru

LED	Stav
Bílá	více než 75 %
Zelená	mezi 25 a 75 %
Červená	mezi 10 a 25 %
Červená (blikající)	méně než 10 %

Při nabíjení daná barva vždy bliká.

## 14. Datový vstup USB-C

Pro používání USB vstup zapojte kabelem z mobilu, počítače, či jiného zdroje. Při používání na počítači bude potřeba stáhnout ovladače.

Nejnovější ovladače naleznete na stránce: [www.ifi-audio.com/download-hub/](http://www.ifi-audio.com/download-hub/)

## Specifikace

Digitální vstupy	USB-C S/PDIF (3,5mm koaxiální/optický) Bluetooth 5.4
Analogový vstup	4,4mm, 2Vrms maximálně, propojení s pozitivní fází
Podporované formáty	DSD až 512/22,6 MHz PCM až 768 kHz MQA plný dekodér Bluetooth 5.4
Převodník	Bit-Perfect DSD a DXD Burr Brown
Čip	Qualcomm QCC 518x series

Frekvenční odezva	
DAC režim	1,5Hz až 114 kHz (-3dB)
Linkový režim	1,5Hz až 400 kHz (-3dB)
Linkový výstup	4,4mm
Napětí linkového výstupu	4,1 Vrms @ 0dBFS
Výstupní impedance	≤210Ω
SNR	≥114dB(A)
DNR	≥114dB(A)
THD+N	0.002% @ 0dBFS (200kΩ load)
Sluchátkový výstup	4,4 mm symetrický a 6,35 mm nesymetrický
Sluchátkový výkon	
Symetrický (maximum)	>19.2V/611mW (@ 600Ω); >12.87V/5,180mW (@ 32Ω)
Nesymetrický (maximum)	>9.6V/153mW (@ 600Ω); >8.85V/2,450mW (@ 32Ω)
Symetrický (RMS)	>11.5V/2066mW (@ 64Ω)
Nesymetrický (RMS)	>8.1V/2050mW (@ 32Ω)
xMEMS	>28Vpp (Balanced 4.4mm), 22Ω, 10-14V DC bias
Výstupní impedance	
Symetrický	<1Ω(≤5.7Ω with iEMatch engaged)
Nesymetrický	<1Ω(≤5.7Ω with iEMatch engaged)
SNR	
Symetrický	≥113dB(A)
Nesymetrický	≥113dB(A)
DNR	
Symetrický	≥113dB(A)
Nesymetrický	≥113dB(A)
THD + N	
Symetrický	0.003% (16Ω @ 2.4V )
Nesymetrický	0.003% (16Ω @ 2.4V )
Spotřeba energie	
Nitro	12W
Turbo	5W
Normal	2W
xMEMS režim	
Nitro	4,1W
Turbo	4,0W
Normal	3,5W
Akumulátor	Lithium-polymer 4800mAh
Napájení	napájí se přes USB-C
Rozměry	166 x 85 x 28,5 mm
Váha	455g
Záruka	24 měsíců

DOVOZCE DO ČESKÉ REPUBLIKY:



CPT Praha, spol. s r.o.  
 U Pekařky 484/1a  
 180 00 Praha 8, Česká republika  
 Telefon:  
 +420 283 842 120  
 +420 283 842 121  
 E-mail: [cpt@cptpraha.cz](mailto:cpt@cptpraha.cz)