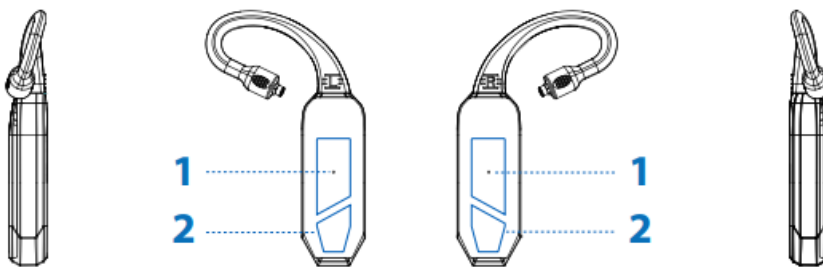


ifi

GO pod

Děkujeme, že jste si koupili iFi Go Pod. Go Pod je přenosný HD Bluetooth přijímač a zesilovač s převodníkem pro iem sluchátka.

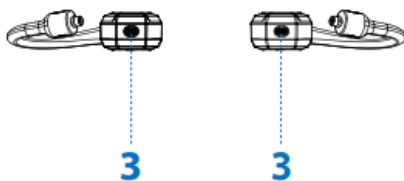


1. Led indikátor stavu

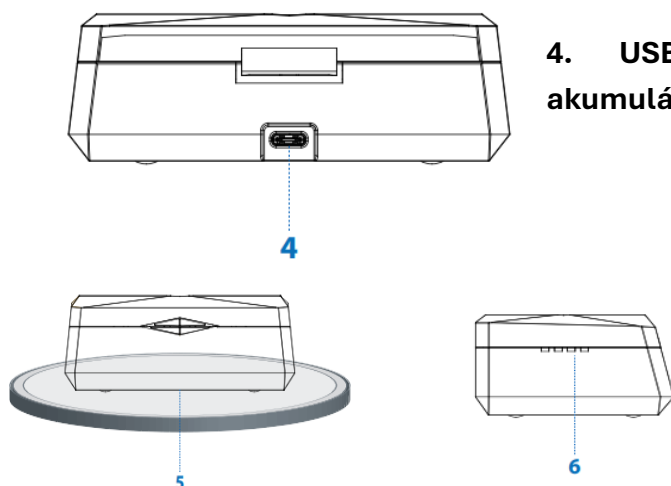
Napájení	svítí červená
Plně nabito	nesvítí nic
Čeká na připojení	bliká modrá
Čeká na spárování	střídá se modrá a červená
Spárováno	nesvítí nic
Tovární nastavení	svítí červená a pak (cca za 5s) se střídá červená se zelenou

2. Dotykové ovládání

Jedno kliknutí	- Přehrát , pauznout, přijmout hovor
Dvojit kliknutí	- Odmítnout hovor, ukončit hovor
Dvojit kliknutí	- Posunout o skladbu vpřed
Trojít kliknutí	- vrátit se na předchozí skladbu
Držet pravý modul	- zvýšení hlasitosti (pouze při poslechu z obou sluchátek)
Držet levý modul	- snížení hlasitosti (pouze při poslechu z obou sluchátek)
Kliknutí a držení	- probuzení hlasového asistenta
2s držet oba moduly	- Bluetooth párování
12+s držet modul	- reset, pustit, jakmile začne svítit modrá



3. Vestavěný mikrofón pro bezdrátové volání při spárování se smartphonem



4. USB-C vstup pro napájení akumulátoru – 5V/1A

5. Bezdrátové nabíjení akumulátoru – 5V/1,5A

6. LED kontrolky nabití akumulátoru

4/4 -> více než 75 %

3/4 -> mezi 50 a 75 %

2/4 -> mezi 25 a 50 %

1/4 -> méně než 25 %

LED kontrolky budou při nabíjení blikat a jakmile zhasnou, je plně nabito.

Párování Bluetooth

Po vyjmutí z nabíjecího pouzdra bliká LED dioda GO pod modře, protože automaticky vyhledává dříve spárované zařízení. Pokud uložené zařízení nenajde, automaticky přejde do režimu párování se zařízením.

Chcete-li do režimu párování vstoupit ručně, stiskněte současně levou a pravou dotykovou plochu po dobu ≥ 2 s, dokud kontrolka LED nezačne blikat červená / modrá. Zařízení GO pod může uložit až 8 spárovaných zařízení Bluetooth. Může být ještě nutné ruční opětovné připojení.

Připojení k zařízení Bluetooth

Zapněte funkci Bluetooth telefonu a v seznamu Bluetooth vyberte „GO pod“.

Automatické připojení zařízení GO pod

Zařízení GO pod se po vyjmutí z nabíjecího pouzdra automaticky zapnou a připojí se k sobě. A

GO pody se modře rozsvítí, což signalizuje, že se GO pody automaticky vzájemně propojují k sobě navzájem. Po úspěšném propojení budou GO pody P+R střídavě svítit červeně a modře.

Režim jednoho modulu GO

Po vyjmutí pravého nebo levého modulu GO z nabíjecího pouzdra se automaticky zapne a zvolí se režim „GO pod“ (levý GO pod) nebo „GO pod“ (pravý GO pod) v seznamu Bluetooth pro připojení GO pod.

Pokud se GO pod úspěšně nepřipojí k Bluetooth po dobu delší než 5 minut, automaticky se vypne.

Po vložení GO pod zpět do nabíjecího pouzdra se automaticky vypne a přejde do režimu nabíjení, binaurální závěsné trvalé červené světlo vždy svítí, dokud není plně nabito, a poté zhasne.

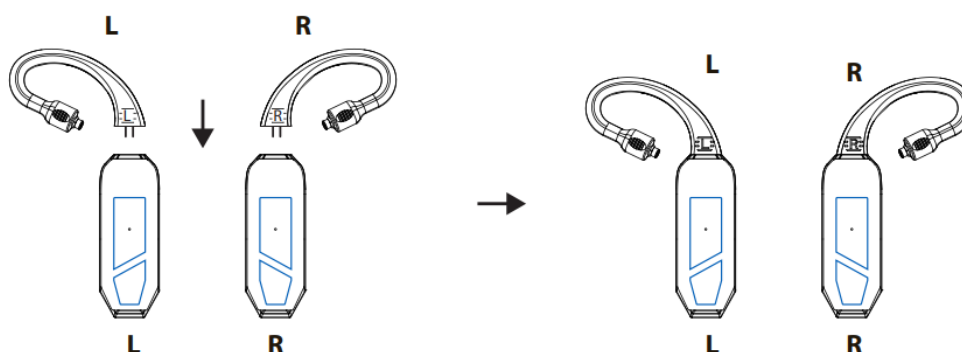
Nenechávejte levý a pravý pod GO příliš daleko, když je vyndáváte z nabíjecího pouzdra kvůli párování.

Doporučená vzdálenost není větší než 15 cm.



Nastavení připojení Bluetooth pomocí naší aplikace iFi-Gaia APP

V aplikaci Gaia vyhledejte „GO pod“. Aplikace Gaia vám pomůže využívat všechny funkce a nastavení náhlavní soupravy, jako jsou digitální filtry pro nastavení zvuku, resetování zařízení GO pod.



Tímto způsobem připevníte dodávané kabely ke go pod. Dodávány jsou 3 sady kabelů – 0,78 mm 2 pin a MMCX.

Specifikace:

Verze Bluetooth	Bluetooth 5.2
Podporované kodeky	LDAC, LHDC/HWA*, aptX Adaptive, aptX, AAC, SBC
Čipset	Qualcomm QCC 5100 Series, 10 nm
Autodetekce impedance	16/32/64/300 ohm
SNR	$32\Omega \geq 129\text{dB (A)}$ / $300\Omega \geq 132\text{dB (A)}$
THD	$\leq 0.002\%$ (1kHz/32 Ω)
Frekvenční odezva	10-20kHz(-3dB) LDAC
Akumulátor	Go pod 180 mAh, pouzdro 1500 mAh
Výdrž	Go pod cca 7 hodin, pouzdro cca 30 hodin
Nabíjení	Go pod cca 1,5 hodiny, pouzdro cca 2 hodiny
Napájení	5V/1A nebo 5V/A
Rozměry	Go pod 43,5 x 16,4 x 9,5 mm, pouzdro 116 x 76 x 38,5 mm
Váha	Go pod 12g každý, pouzdro 126g
Záruka	24 měsíců

DOVOZCE DO ČESKÉ REPUBLIKY:

CPT Praha, spol. s r.o.
U Pekařky 484/1a
180 00 Praha 8, Česká republika
Telefon:
+420 283 842 120|
+420 283 842 121
E-mail: cpt@cptpraha.cz