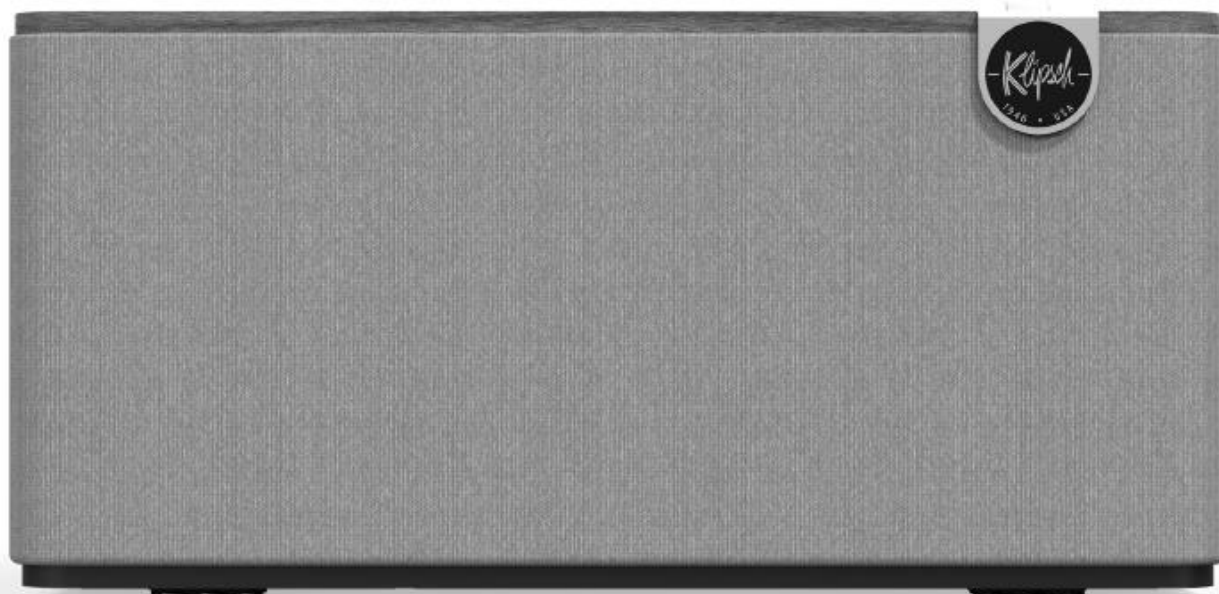


The Three Plus

Klipsch[®]



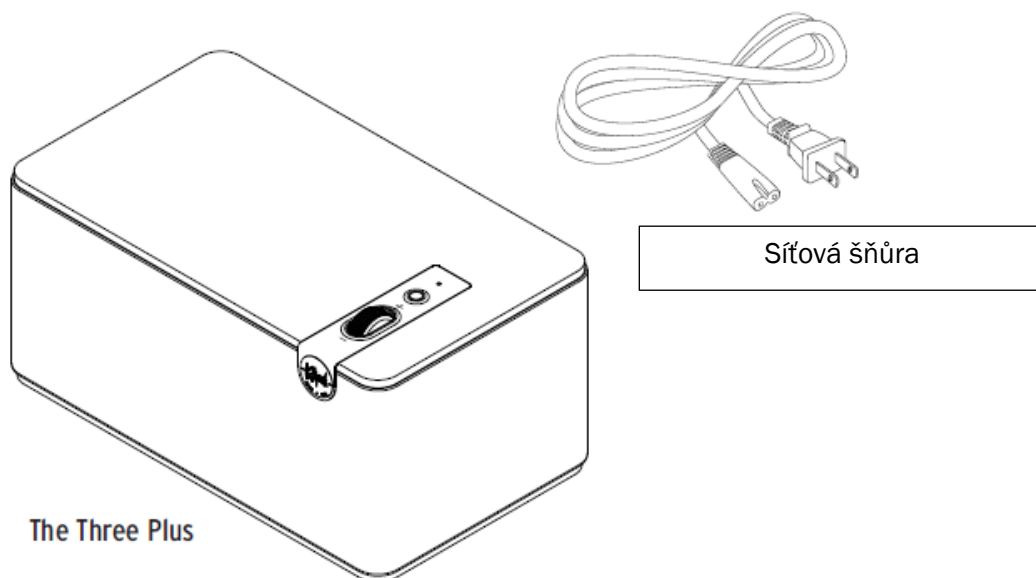
MODEL:

The Three Plus

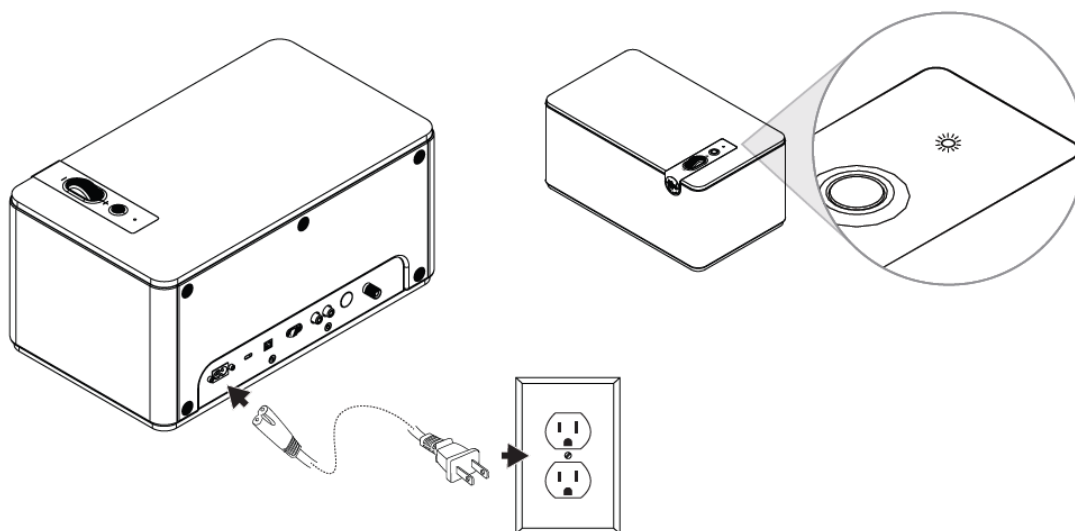
Obsah

Obsah.....	2
1. Co najdete v balení.....	3
2. Nastavení	3
2. Ovládací prvky	3
3. INDIKÁTOR NAPÁJENÍ A ZDROJE.....	4
4. PŘÍPOJKY – BLUETOOTH®	4
5. PŘÍPOJKY – ANALOG RCA.....	5
5. PŘÍPOJKY – GRAMOFON – VSTUP	5
6. PŘÍPOJKY – USB-C.....	6
7. PÁROVÁNÍ REŽIMU VYSÍLÁNÍ (BROADCAST)	6
8. RESET NA TOVÁRNÍ NASTAVENÍ.....	7
9. APLIKACE KLIPSCH CONNECT PRO SMARTPHONE	8
10. OŠETŘOVÁNÍ A ČIŠTĚNÍ	8
10. DŮLEŽITÉ BEZPEČNOSTNÍ INSTRUKCE	9
INFORMACE KE SHODĚ EU.....	10
POZNÁMKA K WEEE.....	10
INFORMACE O SHODĚ S FCC EMC.....	10
INFORMACE KE SHODĚ S BEZDRÁTOVÝM VYSÍLAČEM FCC	11

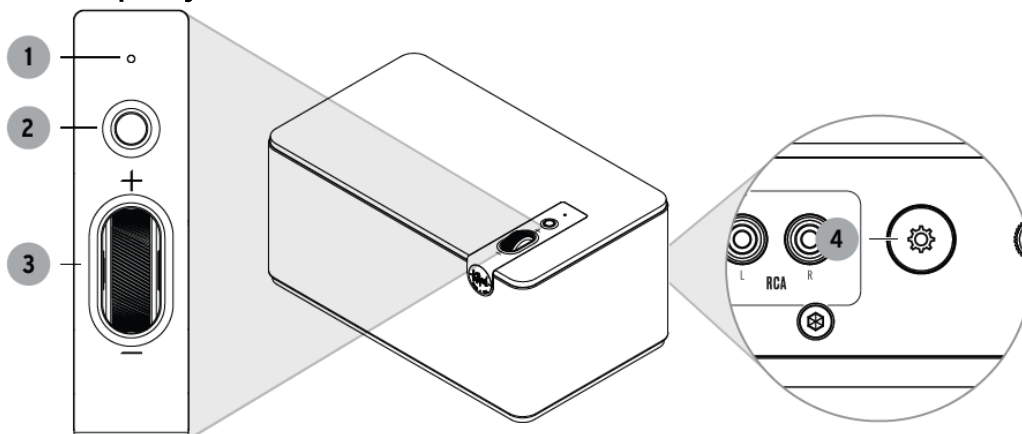
1. Co najdete v balení...



2. Nastavení

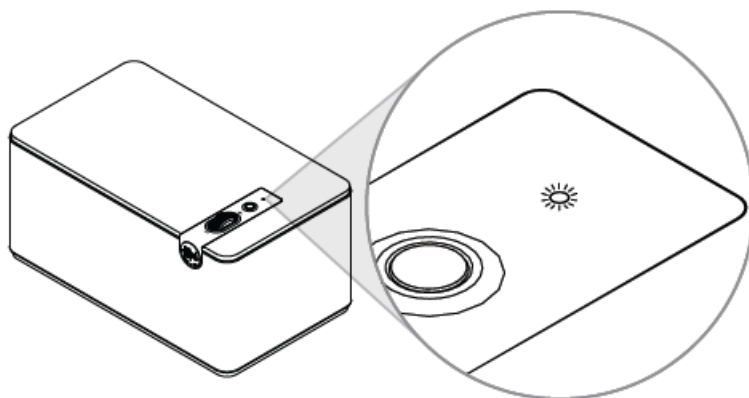


2. Ovládací prvky



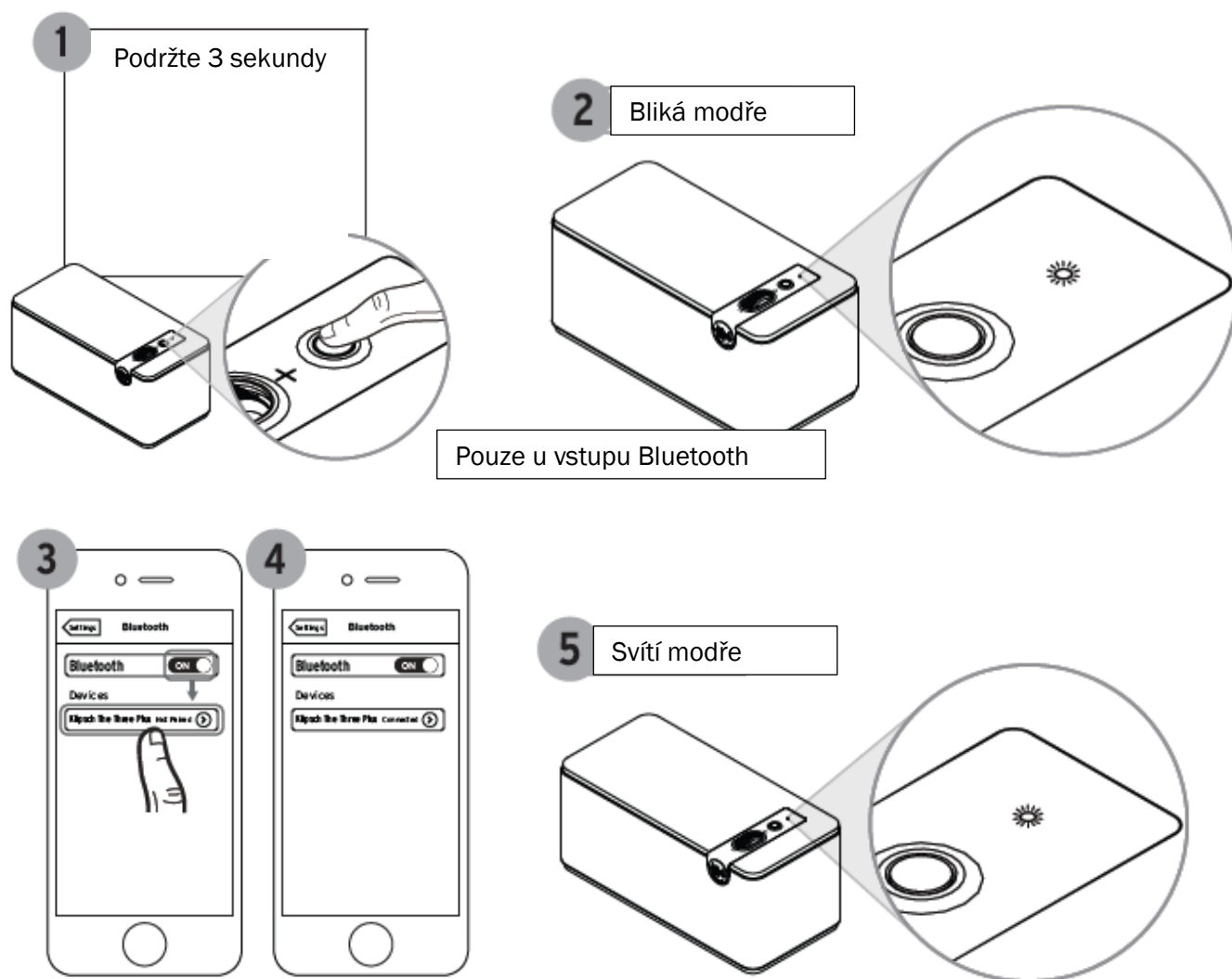
1	Indikátor napájení/zdroje
2	Multifunkční tlačítko
3	Regulátor hlasitosti
4	Tlačítko utilit

3. INDIKÁTOR NAPÁJENÍ A ZDROJE



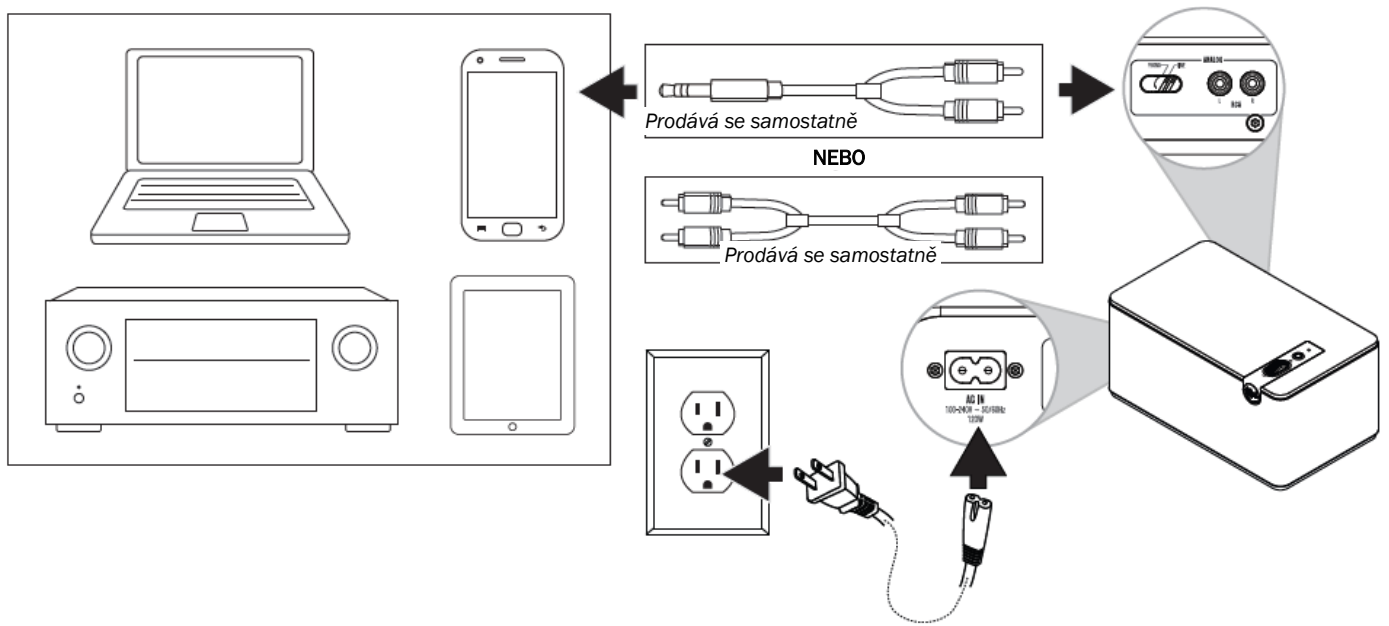
Modrý	Vstup Bluetooth®
Bílý	Zařízení USB-C
Růžový	Vstup Phono/Line
Červený	Optický vstup
Žlutý	USB-C Thumb

4. PŘÍPOJKY – BLUETOOTH®

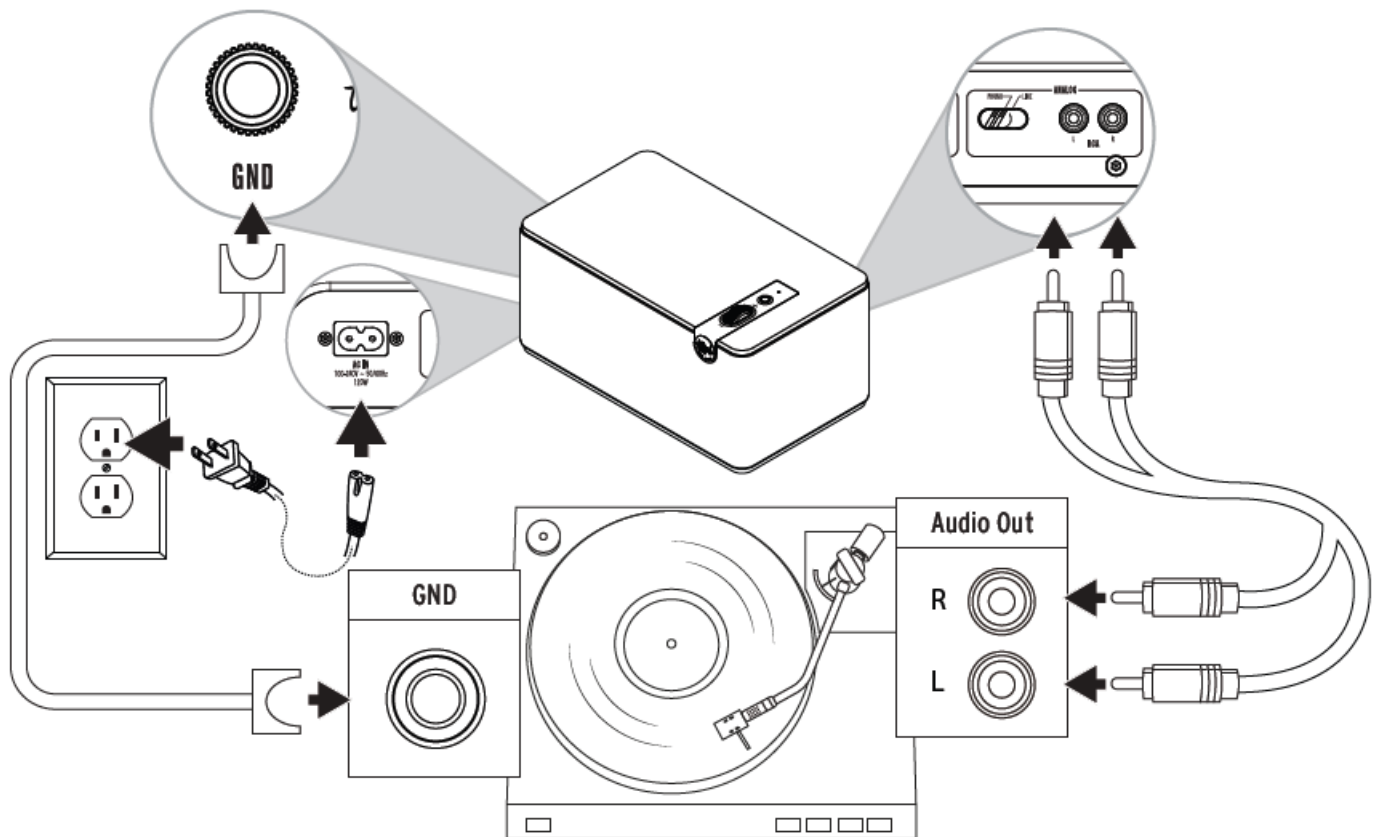


Toto je pouze příklad. Vaše zařízení se může odlišovat.

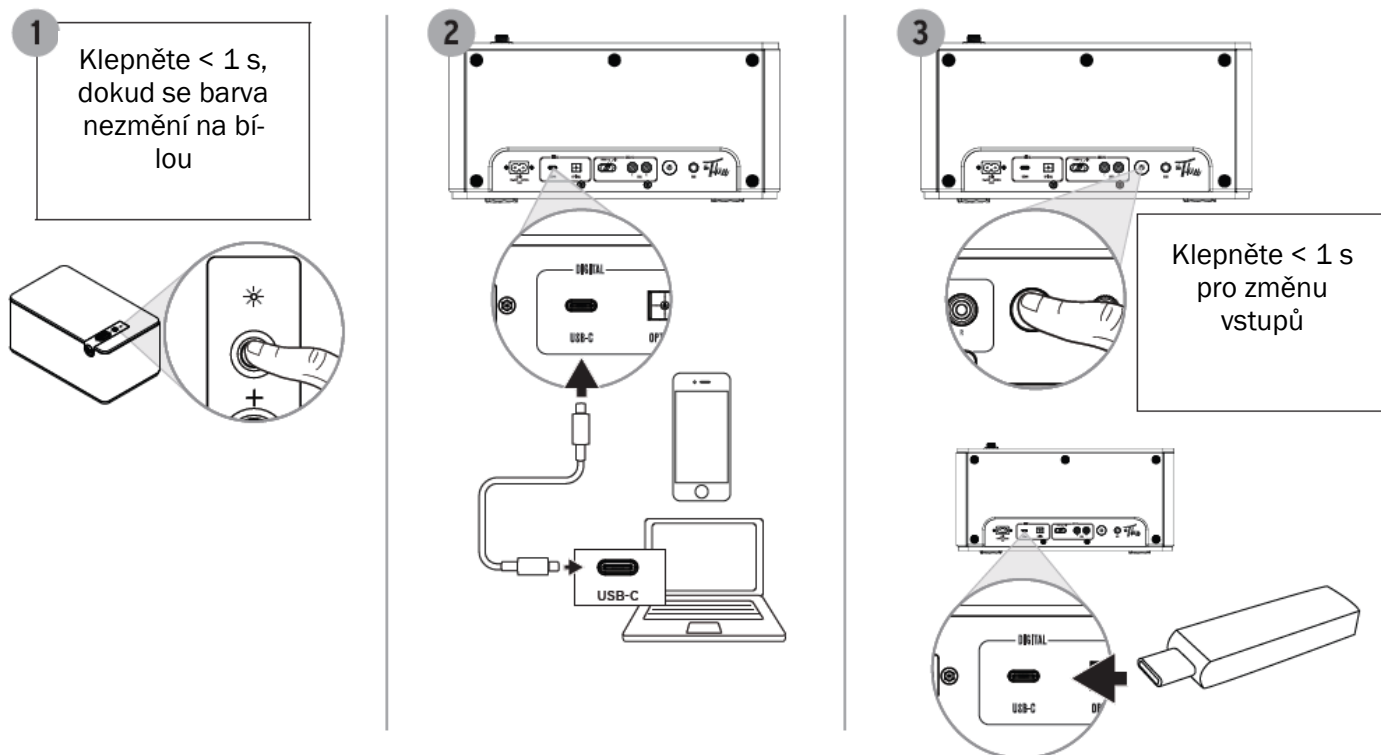
5. PŘÍPOJKY – ANALOG RCA



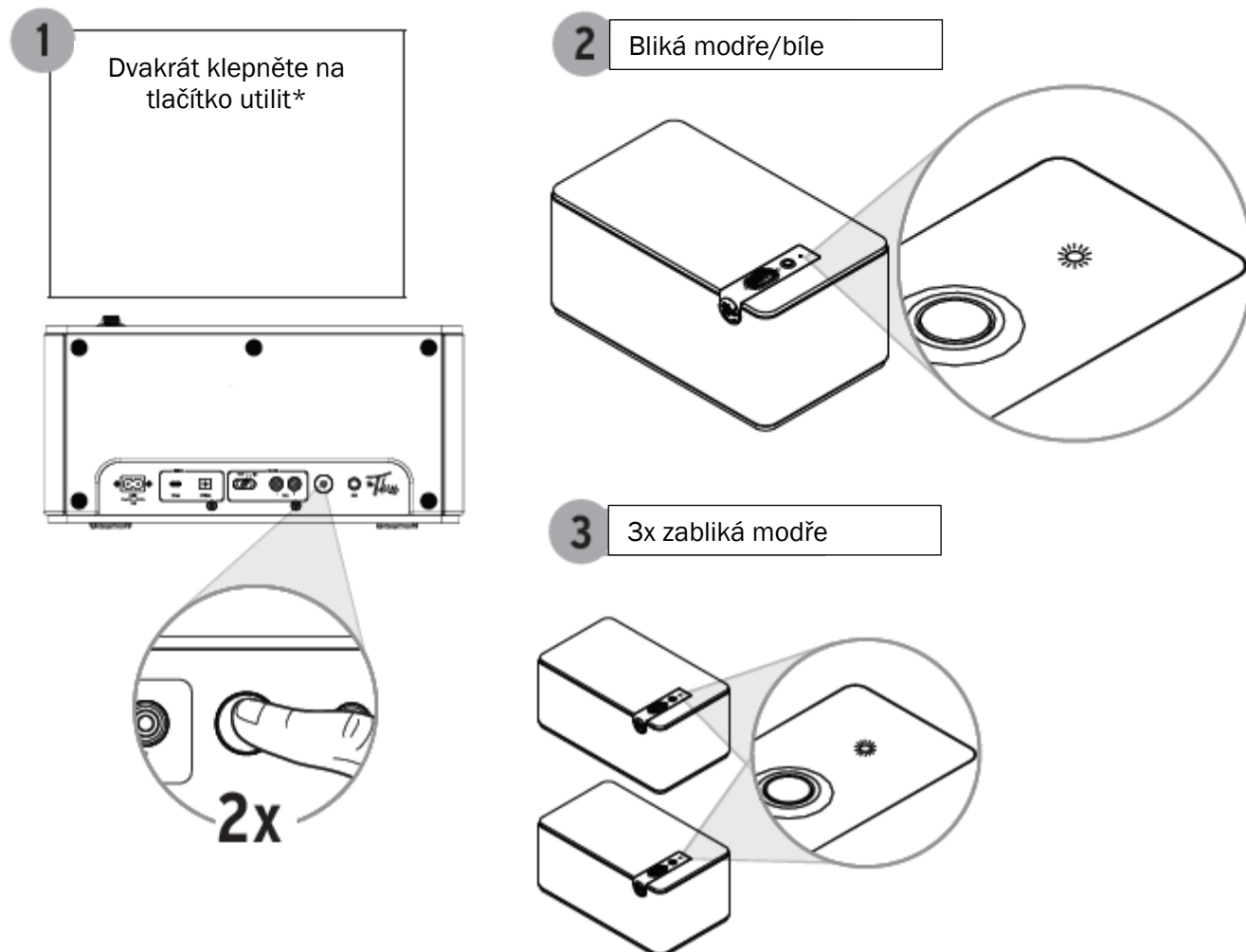
5. PŘÍPOJKY – GRAMOFON – VSTUP



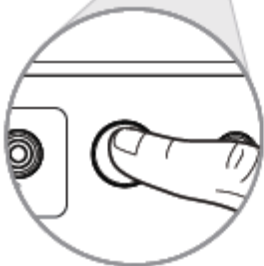
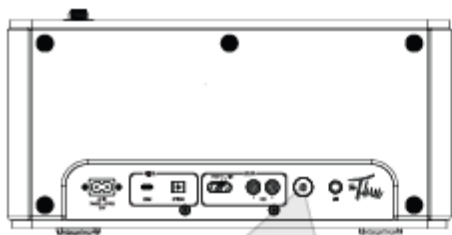
6. PŘÍPOJKY – USB-C



7. PÁROVÁNÍ REŽIMU VYSÍLÁNÍ (BROADCAST)



8. RESET NA TOVÁRNÍ NASTAVENÍ



1

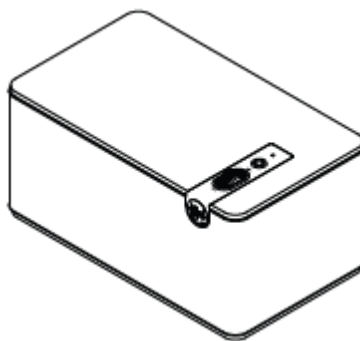
Podržte 5 sekund

***POZNÁMKA:**

Reset na tovární nastavení
vymaže historii párování
Bluetooth®.

2

"FACTORY RESET"

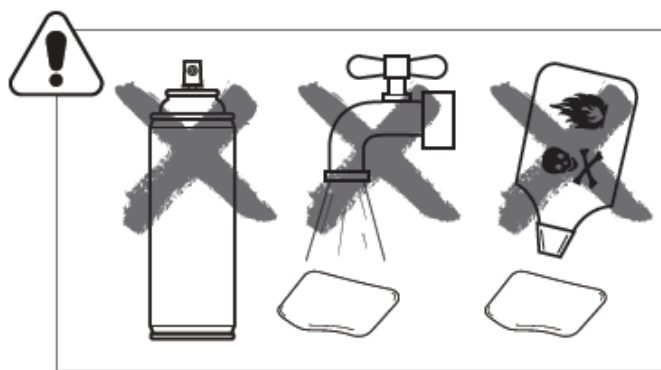
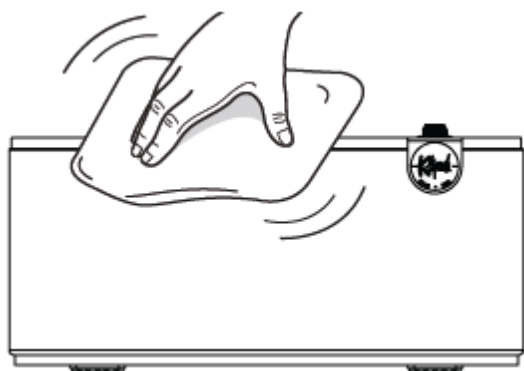


9. APLIKACE KLIPSCH CONNECT PRO SMARTPHONE




Stáhněte si aplikaci Klipsch Connect pro smartphone, abyste získali přístup například k následujícím funkcím: virtuální dálkové ovládání, EQ, noční režim, aktualizace produktu a podpora.

10. OŠETŘOVÁNÍ A ČIŠTĚNÍ



* POUŽÍVEJTE VÝHRADNĚ UTĚRKU Z MIKROVLÁKNA!

10. DŮLEŽITÉ BEZPEČNOSTNÍ INSTRUKCE

1. PŘEČTĚTE si tyto instrukce.
2. USCHOVEJTE si tyto instrukce.
3. DBEJTE na všechny výstrahy.
4. RESPEKTUJTE veškeré instrukce.
5. NEPOUŽÍVEJTE přístroj v blízkosti vody.
6. ČIŠTĚNÍ PROVÁDĚJTE výhradně suchou tkaninou.
7. NEZAKRÝVEJTE větrací otvory. Přístroj instalujte podle pokynů výrobce.
8. NEINSTALUJTE přístroj v blízkosti zdrojů tepla (tepelné zářiče, tělesa ústředního topení, pokojová kamna) ani v blízkosti jiných přístrojů (včetně zesilovačů), které vydávají teplo.
9. NEPOSTUPUJTE V ROZPORU s bezpečnostním účelem kódovaných nebo zemněných síťových vidlic. Kódovaná vidlice má dva nože kontaktů – jeden z nich je širší než druhý. Uzemněná vidlice má dva nože kontaktů a třetí kontakt (zemnicí). Širší nůž kontaktu nebo třetí kontakt (zemnicí) slouží pro vaši bezpečnost. V případě, že síťová vidlice neodpovídá vaší síťové zásuvce, požádejte elektrotechnika o výměnu zastaralé zásuvky.
10. CHRAŇTE síťovou šňůru – nešlapejte na ni, zamezte jejímu skřípnutí zejména v blízkosti vidlic, elektrických zásuvek, a v místě kde síťová šňůra vystupuje z přístroje.
11. POUŽÍVEJTE VÝHRADNĚ doplňky/příslušenství specifikované výrobcem.
12. POUŽÍVEJTE POUZE s vozíkem, stojanem, trojnožkou, konzolou nebo stolkem specifikovaným výrobcem nebo prodávaným s tímto přístrojem. Pokud používáte vozík, pak při přemísťování kombinace vozík/přístroj postupujte opatrně, abyste zamezili možnému poranění při převrácení. 
13. ODPOJTE za bouřky nebo v případě dlouhodobého nepoužívání přístroj od elektrické sítě.
14. VEŠKERÉ SERVISNÍ ZÁSAHY nechte provést kvalifikovaným servisním personálem. Provedení servisního zásahu je nutné vždy, když došlo k jakémukoliv poškození přístroje (například poškození síťové šňůry, vniknutí kapaliny nebo cizích předmětů do přístroje, přístroj byl vystaven působení vlhkosti nebo deště, přístroj nefunguje obvyklým způsobem, přístroj spadl na zem).
15. PŘÍSTROJ NESMÍ BÝT VYSTAVEN kapající nebo stříkající vodě; zajistěte, aby na přístroji nebyly umístovány jakékoliv předměty obsahující kapalinu (vázy apod.).
16. Pro úplné odpojení přístroje od AC sítě musíte vytáhnout síťovou vidlici z AC síťové zásuvky.
17. Vidlice síťového adaptéru musí být vždy snadno přístupná.
18. NEPŘETĚŽUJTE síťovou zásuvku nebo prodlužovací kabely nad jejich jmenovitý výkon – nebezpečí úrazu elektrickým napětím nebo požáru.



SYMBOL VYKŘIČNÍKU UVNITŘ ROVNOSTRANNÉHO TROJÚHELNÍKA UPOZORŇUJE UŽIVATELE NA DŮLEŽITÉ POKYNY PRO OBSLUHU A ÚDRŽBU (SERVIS) PŘÍSTROJE, KTERÉ JSOU UVEDENY V PŘIPOJENÉ DOKUMENTACI.



SYMBOL BLESKU UVNITŘ ROVNOSTRANNÉHO TROJÚHELNÍKA UPOZORŇUJE UŽIVATELE NA PŘÍTOMNOST ŽIVOTU NEBEZPEČNÉHO NAPĚTÍ NA NĚKTERÝCH SOUČÁSTECH UVNITŘ SKŘÍŇKY PŘÍSTROJE, KTERÉ MŮŽE PŘEDSTAVOVAT RIZIKO ÚRAZU OSOB ELEKTRICKÝM PROUDEM.

VÝSTRAHA!

Pro snížení rizika požáru nebo úrazu elektrickým napětím zabraňte tomu, aby přístroj byl vystaven působení deště nebo vlhkosti.

VÝSTRAHA!

Na přístroj nesmí být umístovány žádné zdroje otevřeného ohně (například svíčky apod).

VÝSTRAHA!

Provozní teplota mezi 32 °F / 0 °C a 95 °F / 35 °C

Při likvidaci použitých baterií postupujte řádným způsobem a respektujte veškeré platné lokální předpisy. Baterie nespalujte.



VÝSTRAHA!

Neotvírat! Riziko úrazu elektrickým proudem! Napětí v tomto zařízení jsou životu nebezpečná! Přístroj neobsahuje žádné části, které by mohl uživatel sám opravit! Veškeré servisní zásahy nechte provést kvalifikovaným servisním personálem.

Zařízení umístěte do blízkosti AC síťové zásuvky a ujistěte se, že máte snadný přístup k síťovému vypínači.

VÝSTRAHA!

Tento výrobek je určen k provozu VÝHRADNĚ s AC napětím uvedeném na zadním panelu nebo na síťovém napájecím zdroji dodávaném s přístrojem. Provozování přístroje s jinými, než uvedenými hodnotami napětí může způsobit nevratné poškození výrobku a je důvodem zániku platnosti záruky. Při používání AC zásuvkových adaptérů je nutno postupovat opatrně – mohlo by dojít k připojení výrobku na jiná napětí, než pro která je přístroj navržen. V případě, že výrobek je vybaven odpojitelnou síťovou šňůrou, používejte výhradně síťovou šňůru dodávanou společně s přístrojem nebo získanou od vašeho lokálního distributora a/nebo prodejce. Pokud si nejste jisti správným napájecím napětím, kontaktujte laskavě vašeho lokálního distributora a/nebo prodejce.



Přístroj používejte v tropickém a/nebo mírném klimatu.

INFORMACE KE SHODĚ EU

Oprávněně nést označení CE; vyhovuje následujícím směrnici: European Union Low Voltage Directive 2014/35/EU; European Union EMC Directive 2014/30/EU; European Union Restriction of Hazardous Substances Recast (RoHS) Directive 2011/65/EU; European Union WEEE Directive 2012/19/EU; European Union Eco-Design Directive 2009/125/EC; European Union Registration, Evaluation, Authorization and Restriction of Chemicals (REACH) Directive 2006/121/EC; European Union Radio Equipment Directive (RED) 2014/53/EU.

Klipsch Group Inc. tímto prohlašuje, že tento přístroj je produkt je v souladu se základními požadavky a ostatními relevantními opatřeními Směrnice 2014/53/EU.

Bezplatnou kopii Prohlášení shody (Declaration of Conformity) můžete získat kontaktováním vašeho prodejce, distributora, nebo přímo globální centrály Klipsch Group, Inc.

Pro kontaktní informace navštivte webovou stránku: <http://www.klipsch.com/Contact-Us>

POZNÁMKA K WEEE

POZNÁMKA:



Tato značka se aplikuje pouze na státy Evropské Unie (EU) a Norsko.

Toto zařízení je označeno v souladu se směrnicí Evropské Unie 2012/19/EU o likvidaci elektrotechnických a elektronických zařízení (WEEE). Toto označení znamená, že výrobek nesmí být likvidován společně s komunální odpadem. Musí být předán příslušné osobě pro možnost provedení recyklace.

INFORMACE O SHODĚ S FCC EMC

Toto zařízení je v souladu s částí 15 FCC Rules. Provoz podléhá následujícím dvěma podmínkám:

- (1) toto zařízení NESMÍ způsobovat škodlivé interference, a
- (2) toto zařízení MUSÍ akceptovat jakékoliv přijaté interference, včetně interferencí, které mohou způsobovat nežádoucí operace.

POZNÁMKA:

Toto zařízení bylo testováno a shledáno jako vyhovující limitům pro digitální zařízení Class B, podle Části 15 Pravidel FCC. Tyto limity jsou navrženy k tomu, aby poskytly přiměřenou ochranu proti škodlivým interferencím v obytných zařízeních. Toto zařízení vytváří, využívá a může vyzařovat energii na rádiových frekvencích, a pokud není instalováno a používáno v souladu s instrukcemi, může vyvolávat škodlivé interference s rádiovou komunikací.

Nicméně zde neexistuje záruka toho, že ve speciálních instalacích nedojde ke vzniku interferencí. Pokud toto zařízení vyvolává škodlivé interference ve vztahu k příjmu rozhlasového nebo televizního signálu, které mohou být zjištěny zapnutím a vypnutím zařízení, pokuste se tyto interference odstranit pomocí jednoho nebo několika v následujícím uvedených opatření:

- Změňte orientaci nebo umístění přijímací antény.
- Zvětšete vzdálenost mezi zařízením a přijímačem.

- Připojte zařízení na jiný zásuvkový okruh, než ke kterému je připojen přijímač.
- Kontaktujte prodejce zařízení nebo zkušeného rozhlasového/televizního technika a požádejte o radu.

Schváleno s ověřením opatření FCC Part 15 jako Class B Digital Device.

Upozornění!

Změny nebo modifikace, které nejsou výslovně schváleny výrobcem, mohou být příčinou zániku oprávnění uživatele k provozování tohoto zařízení.

INFORMACE KE SHODĚ S BEZDRÁTOVÝM VYSÍLAČEM FCC

Prohlášení o vystavení záření:

Toto zařízení je v souladu s FCC radiačními expozičními limity pro nekontrolované prostředí. Toto zařízení musí být instalováno a provozováno s dodržením minimální vzdálenosti 20 cm mezi vysílačem a vaším tělem.

Klipsch®

KEEPERS OF THE SOUND®

3502 WOODVIEW TRACE, INDIANAPOLIS, IN, USA

©2023, Klipsch Group, Inc. Klipsch Group, Inc. je zcela vlastněná dceřiná společnost společnosti Vox International Corporation.

"Klipsch" a "Keepers of the Sound" jsou obchodní značky společnosti Klipsch Group, Inc., registrované v USA a jiných zemích.

Značka Bluetooth® je registrovaná obchodní značka vlastněná společností Bluetooth SIG, Inc., a tato značka je společností Klipsch Group, Inc. používána na základě licence.



Translation © Mgr. et Bc. Petra Kopytová 2023

Translation © Ing. Petr Kopyta 2023

DOVOZCE DO ČESKÉ REPUBLIKY:



CPT Praha, spol. s r.o.

U Pekařky 484/1a

180 00 Praha 8, Česká republika

Telefon: +420 283 842 120 * +420 283 842 121 * E-mail: cpt@cptpraha.cz