



[www.cougargaming.com](http://www.cougargaming.com)

A large, dark gray silhouette of a cougar's head in profile, facing left, with its mouth open as if roaring. It is positioned in the upper right quadrant of the image, partially overlapping the COUGAR logo.

# MX110

**Built for Basics. Ready for More.**

## **FEATURES**

特点, 特點

P 4-5

## **ASSEMBLY DRAWING**

爆炸图, 爆炸圖

P 6-7

## **SPECIFICATIONS**

规格, 規格

P 8-9

## **INSTALLING THE I/O CONNECTORS**

I/O线材接头, I/O線材接頭

P 10

## **ACCESSORY KIT**

配件包, 配件包

P 11

## **REMOVING PANELS**

前面板与左右側板拆卸说明, 前面板與左右側板拆卸說明

P 12-13

## **INSTALLING WATER COOLING RADIATORS & COOLING FANS**

水冷与风扇安装说明, 水冷與風扇安裝說明

P 14-15

## **INSTALLING THE GRAPHICS CARD**

显卡安装说明, 顯卡安裝說明

P 16-19

## **INSTALLING THE 3.5" HDDS**

3.5" HDD 安装说明, 3.5" HDD 安裝說明

P 20-21

## **INSTALLING THE 2.5" SSDS**

2.5" SSD 安装说明, 2.5" SSD 安裝說明

P 22-25

## **GLOBAL WARRANTY POLICY**

全球保固条款, 全球保固條款

P 26-27

# FEATURES

## 特点, 特點

### ENGLISH

- Pre-installed 3x120 RGB fixed mode fans at front and 1x120 RGB fixed mode fan at rear, with a total maximum fan capacity of 6x120mm fans.
- Supports up to a 240mm AIO radiator OR an air cooler of up to 158mm height.
- Accommodates up to 305mm GPU length.
- Compatible with Mini ITX / M-ATX / ATX motherboards.
- Houses 2x2.5" SSD + 2x3.5" HDD drives or 4x2.5" SSD drives

### FRANÇAIS

- Préinstallé avec 3 ventilateurs RGB de 120 mm à l'avant et 1 ventilateur RGB de 120 mm à l'arrière, avec une capacité maximale totale de 6 ventilateurs de 120 mm.
- Supporte un radiateur AIO jusqu'à 240 mm ou un refroidisseur à air jusqu'à 158 mm de hauteur.
- Accepte des GPU jusqu'à 305 mm de longueur.
- Compatible avec les cartes mères Mini ITX / M-ATX / ATX.
- Peut accueillir 2 SSD de 2,5" + 2 disques durs de 3,5" ou 4 SSD de 2,5".

### PORTUGUÊS

- Possui 3 ventoinhas RGB de 120 mm pré-instaladas na parte frontal e 1 ventoinha RGB de 120 mm na parte traseira, com uma capacidade máxima total de 6 ventoinhas de 120 mm.
- Suporta radiador AIO de até 240 mm ou um cooler de ar de até 158 mm de altura.
- Acomoda GPUs de até 305 mm de comprimento.
- Compatível com placas-mãe Mini ITX / M-ATX / ATX.
- Suporta 2 SSDs de 2,5" + 2 HDDs de 3,5" ou 4 SSDs de 2,5".

### DEUTSCH

- Vorgefertigt mit 3x120 mm RGB-Lüftern an der Vorderseite und einem 1x120 mm RGB-Lüfter an der Rückseite, mit einer maximalen Lüfterkapazität von insgesamt 6x120 mm Lüftern.
- Unterstützt bis zu 240 mm AIO-Radiatoren oder Luftkühler bis zu 158 mm Höhe.
- Unterstützt GPUs mit einer Länge von bis zu 305 mm.
- Kompatibel mit Mini ITX / M-ATX / ATX-Motherboards.
- Bietet Platz für 2x2,5" SSDs + 2x3,5" HDDs oder 4x2,5" SSDs.

### ESPAÑOL

- Viene con 3 ventiladores RGB de 120 mm preinstalados en la parte frontal y 1 ventilador RGB de 120 mm en la parte trasera, con una capacidad máxima de 6 ventiladores de 120 mm.
- Soporta radiador AIO de hasta 240 mm o un enfriador de aire de hasta 158 mm de altura.
- Admite tarjetas gráficas de hasta 305 mm de longitud.
- Compatible con placas base Mini ITX / M-ATX / ATX.
- Puede alojar 2 unidades SSD de 2,5" + 2 discos duros de 3,5" o 4 unidades SSD de 2,5".

### RUSSIAN

- Предусмотрено 3 вентилятора RGB 120 мм спереди и 1 вентилятор RGB 120 мм сзади, с общей максимальной вместимостью до 6 вентиляторов 120 мм.
- Поддерживает радиаторы AIO до 240 мм или воздушные кулеры высотой до 158 мм.
- Поддерживает видеокарты длиной до 305 мм.
- Совместим с материнскими платами Mini ITX / M-ATX / ATX.
- Вмещает 2 SSD 2,5" + 2 HDD 3,5" или 4 SSD 2,5".

### KOREAN

- 전면에는 120mm RGB 고정 모드 팬 3개, 후면에는 120mm RGB 고정 모드 팬 1개가 사전 설치되어 있으며, 최대 6개의 120mm 팬을 장착할 수 있습니다.
- 최대 240mm AIO 라디에이터 또는 최대 158mm 높이의 공랭 쿨러를 지원합니다.
- 최대 305mm 길이의 GPU를 수용할 수 있습니다.
- Mini ITX / M-ATX / ATX 메인보드와 호환됩니다.
- 2개의 2.5" SSD와 2개의 3.5" HDD 또는 4개의 2.5" SSD를 장착할 수 있습니다.

### 繁中

- 預裝 3 個 120mm RGB 前置風扇 · 1 個 120mm RGB 後置風扇 · 最多可支援 6 個 120mm 風扇。
- 支持最長 240mm 一體式水冷 · 或最高 158mm 的空冷散熱器。
- 支援最長 305mm 顯示卡。
- 支援 Mini ITX、M-ATX 和 ATX 主機板。
- 可安裝 2 個 2.5" SSD + 2 個 3.5" HDD · 或 4 個 2.5" SSD。

### 日本語

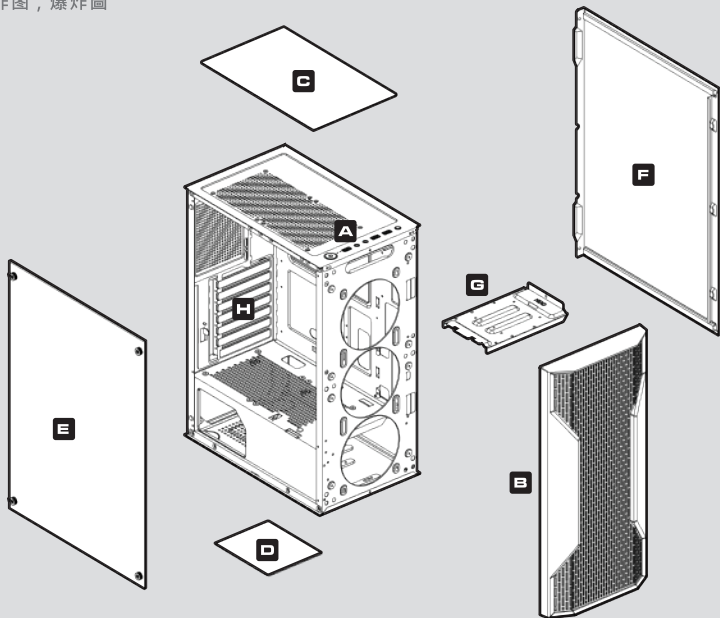
- フロントに3つの120mm RGB固定モードファンリアに1つの120mm RGB固定モードファンがプリインストールされており、合計6つの120mmファンを搭載可能です。
- 240mmのAIOラジエーターまたは最大158mmの高さのエアクーラーに対応。
- 最大305mmのGPUを収容可能。
- Mini ITX / M-ATX / ATXマザーボードに対応。
- 2つの2.5インチSSDと2つの3.5インチHDDまたは4つの2.5インチSSDを収納可能。

### 簡中

- 預裝 3 個 120mm RGB 前置風扇 · 1 個 120mm RGB 後置風扇 · 最多可支援 6 個 120mm 風扇。
- 支持最長 240mm 一體式水冷 · 或最高 158mm 的空冷散熱器。
- 支持最長 305mm 顯示卡。
- 支持 Mini ITX、M-ATX 和 ATX 主機板。
- 可安裝 2 個 2.5" SSD + 2 個 3.5" HDD · 或 4 個 2.5" SSD。

## ASSEMBLY DRAWING

爆炸图, 爆炸圖



**A** USB 3.0, USB 2.0, Mic, Audio  
USB 3.0, USB 2.0, 麥克風孔, 音效孔  
USB 3.0, USB 2.0, 麥克風孔, 音效孔

**B** Front panel with dust filter  
前面板 (含防尘滤网)  
前面板 (含防塵濾網)

**C** Top dust filter  
上盖防尘滤网  
上蓋防塵濾網

**D** Bottom dust filter  
底板防尘滤网  
底板防塵濾網

**E** Tempered glass left side panel  
玻璃左侧板  
玻璃左側板

**F** Metal right side panel  
金属右侧板  
金屬右側板

**G** 3.5" HDD tray  
3.5" HDD硬盘托盘  
3.5" HDD硬碟托盤

**H** Expansion slots  
扩充槽档板  
擴充槽檔板

## SPECIFICATIONS

规格, 规格

Model Name 产品名称, 產品名稱	MX110
Case Form Factor 机箱规格, 機箱規格	Mid Tower 中塔机箱, 中塔機箱
Motherboard Type 主板类型, 主板類型	Mini ITX / Micro ATX / ATX
Dimension (WxHxD) 尺寸(宽x高x深), 尺寸(寬 x 高 x 深)	200 x 452 x 360 (mm) / 7.9 x 17.8 x 14.2 (in)
I/O Panel I/O 接口, I/O接口	USB 3.0 x 1, USB 2.0 x 2, Mic x 1 / Audio x 1 USB 3.0 x 1, USB 2.0 x 2, 麦克风孔 x 1 / 音效孔 x 1 USB 3.0 x 1, USB 2.0 x 2, 麥克風孔 x 1 / 音效孔 x 1
3.5" Drive Bay 3.5" 硬盘槽, 3.5" 硬碟槽	2
2.5" Drive Bay 2.5" 硬盘槽, 2.5" 硬碟槽	2+2 (converted from 3.5" drive bays) 2+2 (3.5" 硬盘槽可转换为 2.5" 硬盘槽) 2+2 (3.5" 硬碟槽可轉換為 2.5" 硬碟槽)
Expansion Slots 扩充插槽, 擴充插槽	7

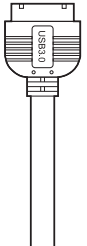
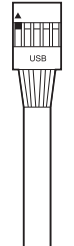
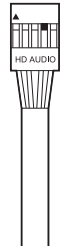




Cooling Fan Support 散热风扇规格, 散熱風扇規格	Front (前板, 前板) : 120mm x 3
	Top (上盖, 上蓋) : 120mm x 2
	Rear (背板, 背板) : 120mm x 1
Maximum Number of Fans 最高风扇安装数量, 最高風扇安裝數量	6
Water Cooling Support 水冷排规格, 水冷排規格	Front (前板, 前板) : 240mm / 120mm
	Rear (背板, 背板) : 120mm
Max. Graphics Card Length 显卡最大长度, 顯卡最大長度	305 (mm) / 12 (in)
Max. CPU Cooler Height CPU 风扇最大高度, CPU 風扇最大高度	158 (mm) / 6.2 (in)
Max. PSU Length 电源供应器最大长度, 電源供應器最大長度	160 (mm) / 6.3 (in)

⚠ Specifications might vary depending on the country or region of sale.

产品规格可能因销售国家或地区而异。產品規格可能因銷售國家或地區而異。

# INSTALLING THE I/O CONNECTORS

I/O线材接头, I/O線材接頭

USB 3.0	USB 2.0	HD AUDIO HD音效線 HD音效線	POWER SW 電源開關線 电源开关线	POWER LED 電源 LED 燈線 电源 LED 灯线	H.D.D LED H.D.D LED 燈線 H.D.D LED 灯线	RESET SW 重啟開關線 重启开关线
						

⚠ Specifications might vary depending on the country or region of sale.  
产品规格可能因销售国家或地区而异。產品規格可能因銷售國家或地區而異。

# ACCESSORY KIT

配件包, 配件包

1



Motherboard screws & 2.5" SSD screws  
主机板螺丝 & 2.5" SSD 螺丝  
主機板螺絲 & 2.5" SSD 螺絲

X 25

4



Power supply screws & Graphics card screws  
电源螺丝 & 显卡螺丝, 電源螺絲 & 顯卡螺絲

X 7

2



3.5" HDD screws  
3.5" HDD 螺絲, 3.5" HDD 螺絲

X 8

5



Fan screws (for front panel sandwich radiator)  
风扇长螺丝 (用于前板水冷/风扇夹式锁法)  
風扇長螺絲 (用於前板水冷/風扇夾式鎖法)

X 8

3



Stand-off for motherboard  
主机板铜柱, 主機板銅柱

X 1

6

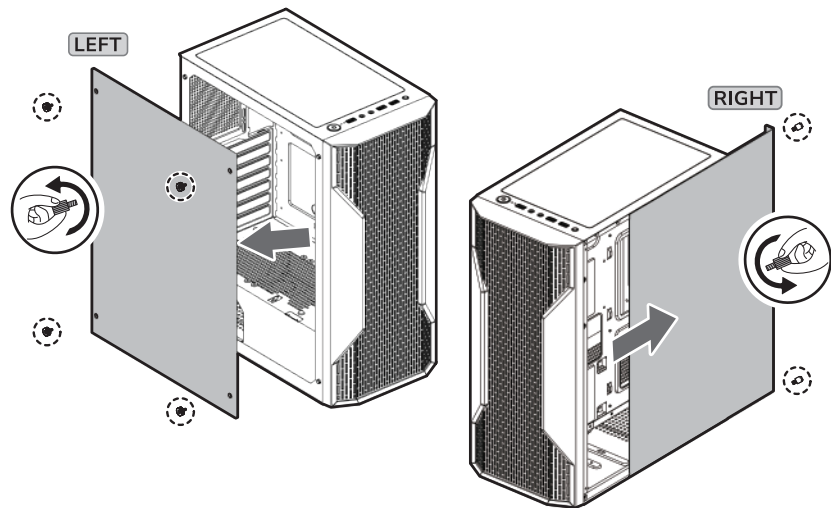
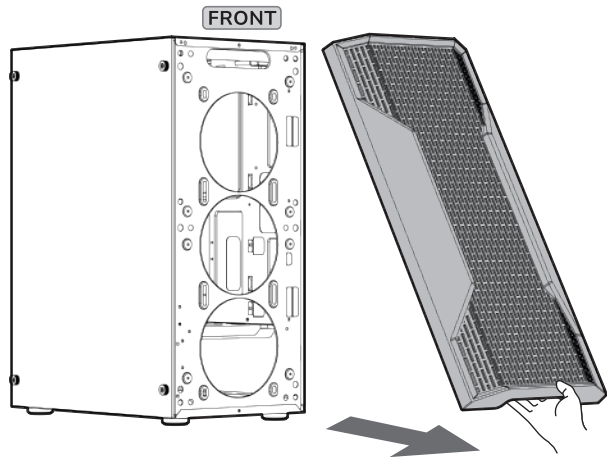


Cable ties  
束线带, 束線帶

X 6

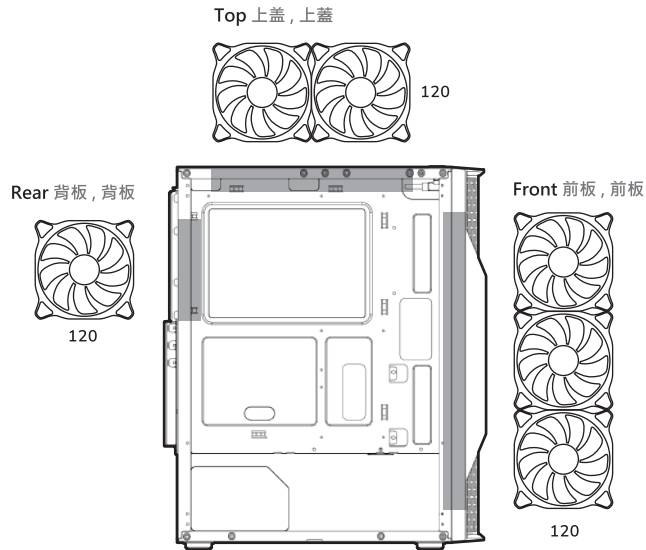
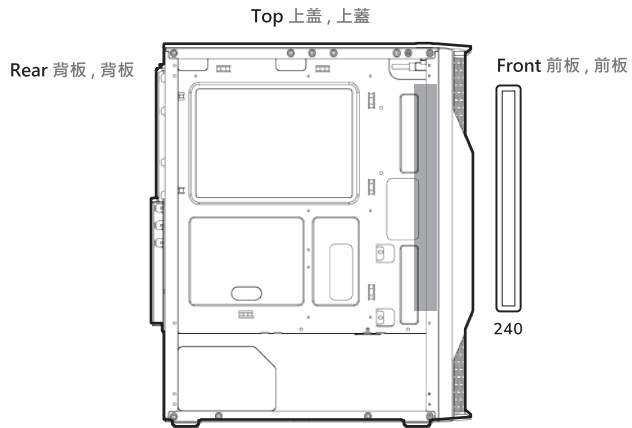
## REMOVING PANELS

前面板与左右侧板拆卸说明, 前面板與左右側板拆卸說明



# INSTALLING WATER COOLING RADIATORS & COOLING FANS

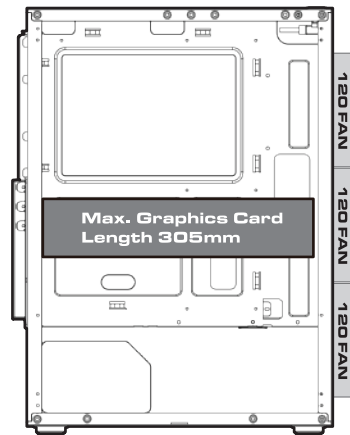
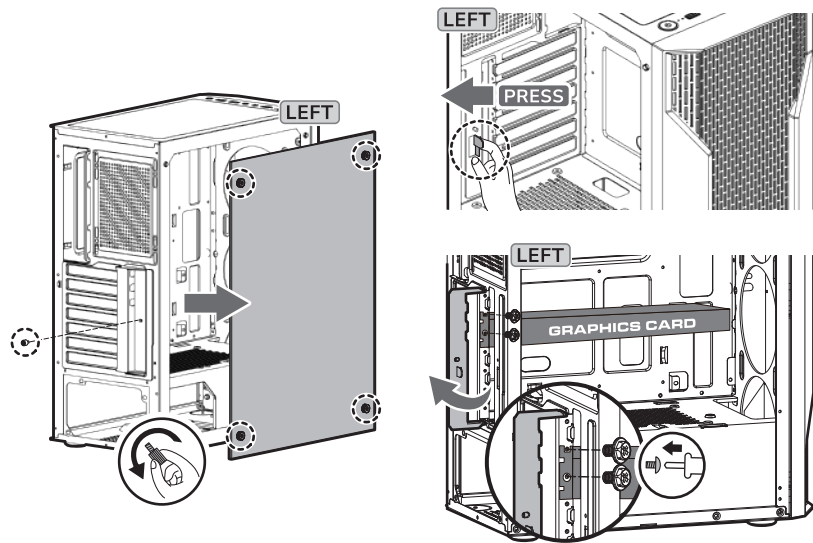
水冷与风扇安装说明, 水冷與風扇安裝說明



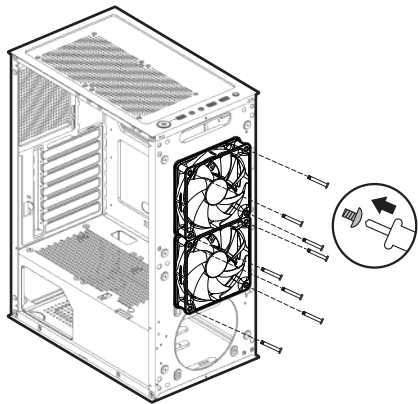
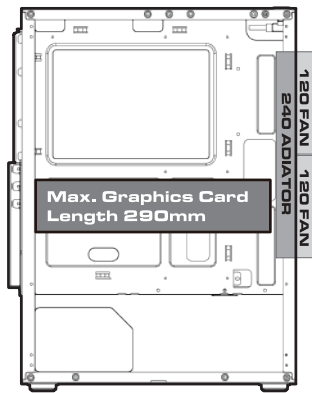


## INSTALLING THE GRAPHICS CARD

显卡安装说明, 顯卡安裝說明

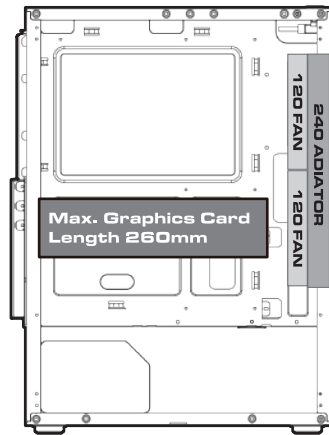


- When fans are installed outside the front panel, the maximum length for the graphics card is 305 mm.
- 当风扇安装在前板外侧, 显卡的最大长度为 305 mm。
- 當風扇安裝在前板外側, 顯卡的最大長度為 305 mm。



<b>5</b>		<b>Fan screws (for front panel sandwich radiator)</b> 風扇長螺絲 (用於前板水冷/風扇夾式鎖法) 風扇長螺絲 (用於前板水冷/風扇夾式鎖法)	X 8
----------	---	---	-----

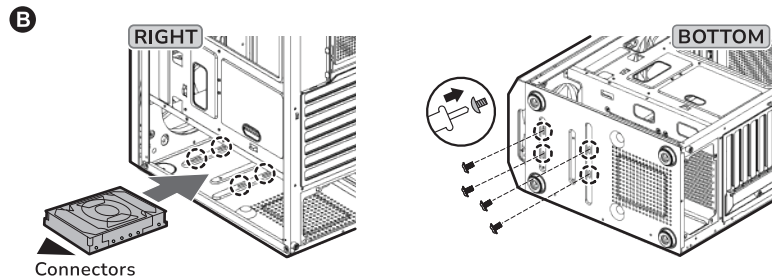
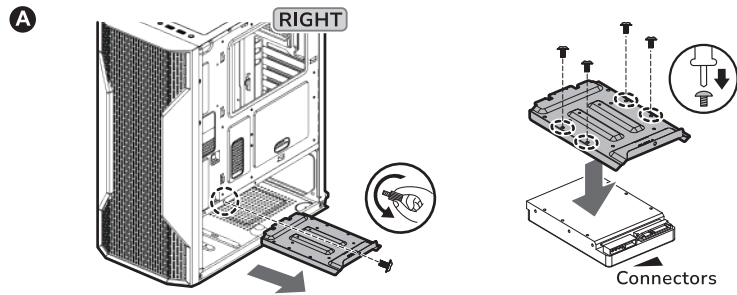
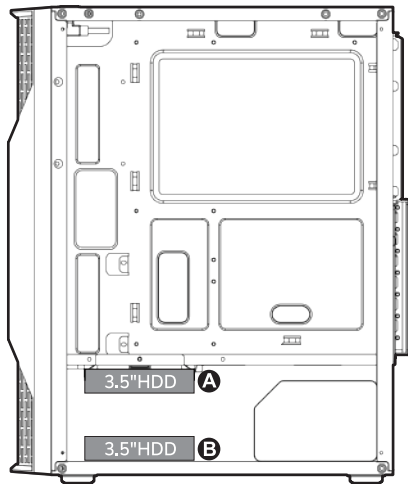
- When fans are installed outside the front panel and the 240mm radiator is installed inside the front panel, the maximum length for the graphics card is 290 mm. Please use the fan screws from the accessory kit to tighten the fans.
- 當風扇安裝在前板外側、240mm水冷排安裝在前板內側，顯卡的最大長度為290 mm。請使用配件包裡的風扇長螺絲來鎖固風扇。
- 當風扇安裝在前板外側、240mm水冷排安裝在前板內側，顯卡的最大長度為290 mm。請使用配件包裡的風扇長螺絲來鎖固風扇。



- When fans and the 240mm radiator are both installed inside the front panel, the maximum length for the graphics card is 260 mm.
- 當風扇與240mm水冷排都安裝在前板內側，顯卡的最大長度為260 mm。
- 當風扇與240mm水冷排都安裝在前板內側，顯卡的最大長度為260 mm。

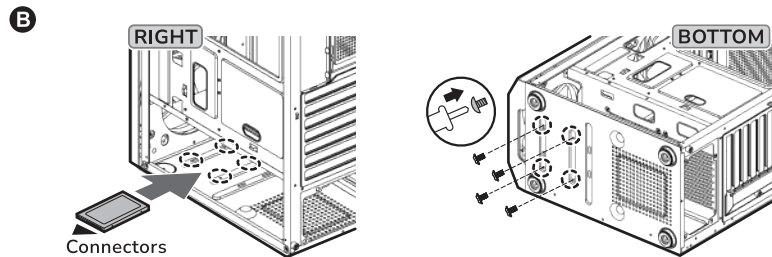
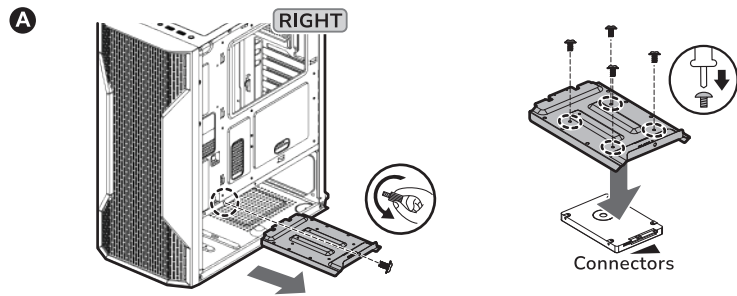
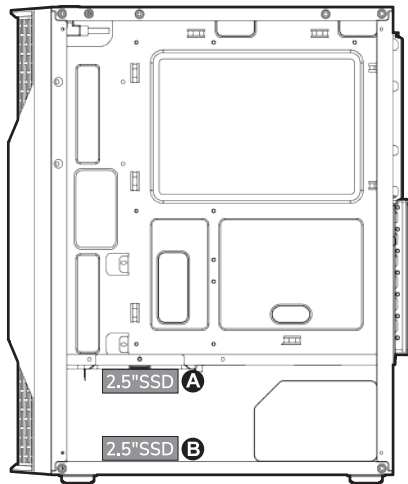
## INSTALLING THE 3.5" HDDS

3.5" HDD安装说明, 3.5" HDD 安裝說明



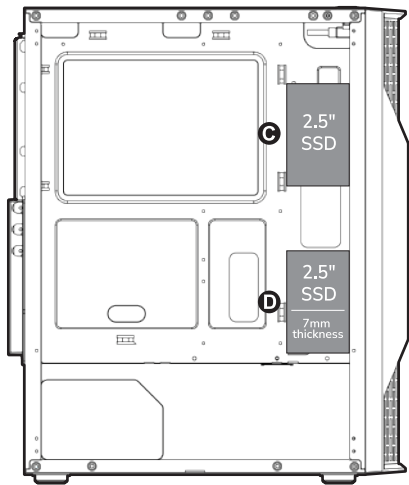
## INSTALLING THE 2.5" SSDS

2.5" SSD 安装说明, 2.5" SSD 安裝說明

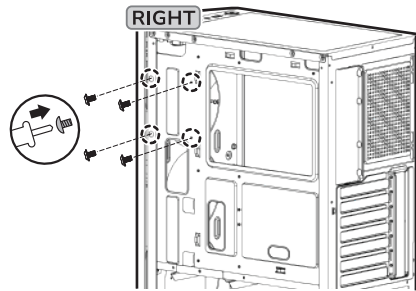
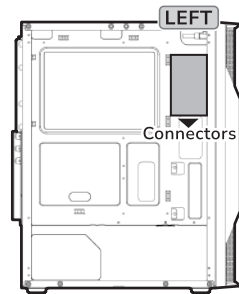


## INSTALLING THE 2.5" SSDS

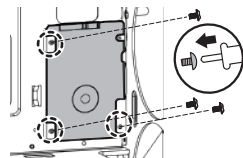
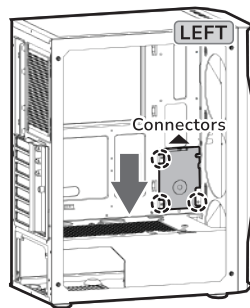
2.5" SSD安裝說明, 2.5" SSD 安裝說明



C



D



- The 2.5" SSD at this place only supports for the thickness of 7mm.
- Please install the 7mm thickness of 2.5" SSD in the direction of the arrow, and use 3 screws to tighten it.

- 此处仅支援厚度7mm的2.5" SSD。
- 请依照箭头方向安装7mm厚的2.5" SSD，使用3个螺丝锁固即可。
- 此處僅支援厚度7mm的2.5" SSD。
- 請依照箭頭方向安裝7mm厚的2.5" SSD，使用3個螺絲鎖固即可。

### ДАТА ИЗГОТОВЛЕНИЯ ПРОДУКЦИИ

год и месяц изготовления продукции указаны в серийном номере продукта.  
(существует 2 способа определения даты изготовления, оба способа описаны ниже)

**A** После S/N: первые две цифры означают год, вторые две – месяц изготовления.  
Например, S/N: H**2411**000001 означает, что товар был произведен в феврале 2024 года.

**B** После S/N: если указаны буквы, то две буквы представляют цифры из таблицы ниже, и означают год, последующие две цифры – месяц изготовления.  
Например, S/N: D**BD11**REV1000001 означает, что товар был произведен в феврале 2024 года.

A	B	C	D	E	F	G	H	I	J
1	2	3	4	5	6	7	8	9	0

• Например,  
BD = 24 = 2024 год

### تعليمات التركيب و الأمان:

• عند التركيب أو التفكيك يجب التأكد من أن جميع الأسلاك مفصولة عن الكهرباء.  
• يجب اتخاذ الاحترازاات اللازمة لمنع الصعق الكهربائي.  
• يجب إرتداء الملابس المناسبة أثناء تركيب/ تجميع الكمبيوتر.

• يجب تركيب كل قطعة بحذر و بمكانها المناسب.  
• من يقوم بعلمية التركيب الشخص المختص فقط.

### БЪЛГАРИЯ

• Подробни инструкции за употреба изтеглете от: <https://cougargaming.com/bg>



България QR код

## GLOBAL WARRANTY POLICY

全球保固条款，全球保固條款

### WARRANTY PERIODS OF COUGAR GAMING DEVICES

COUGAR 电竞产品保固期，COUGAR 電競產品保固期

Product 产品名称，產品名稱：COUGAR MX110 Series

Warranty 保固期，保固期：1 Year 1年，1年

• This warranty gives you specific legal rights. You may also have other rights granted under local law. These rights may vary.

本保固条款赋予您特定的合法权利。而您所在的地区可能也会赋予您其他权利。  
本保固條款賦予您特定的合法權利。而您所在的地區可能也會賦予您其他權利。

• Only for electrical components.

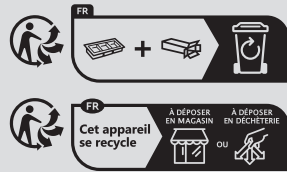
仅适用于电子元件，僅適用於電子元件。



详细保固条款  
请扫描二维码



Official website



Points de collecte sur [www.quefairemesdechets.fr](http://www.quefairemesdechets.fr)  
Privilégiez la réparation ou le don de votre appareil !

**COUGAR**  
[www.cougargaming.com](http://www.cougargaming.com)

COUGAR USA Technical Service  
Tel: (833) 256-3778  
Mail: [rma@compucaseusa.com](mailto:rma@compucaseusa.com)

Compucase Enterprise Co., Ltd.  
All rights reserved.

Made in China