



AIRFACE PRO

RGB

FEATURES

特点, 特點

P 4-5

ASSEMBLY DRAWING

爆炸图, 爆炸圖

P 6-9

SPECIFICATIONS

规格, 規格

P 10-11

I/O CONNECTORS

I/O线材接头, I/O線材接頭

P 12

ACCESSORY KIT

配件包, 配件包

P 13

REMOVING PANELS

前面板与左右侧板拆卸说明, 前面板與左右側板拆卸說明

P 14-15

INSTALLING WATER COOLING RADIATORS & COOLING FANS

水冷与风扇安装说明, 水冷與風扇安裝說明

P 16-17

INSTALLING FANS AND RADIATOR AT THE TOP

安装上盖水冷与风扇, 安裝上蓋水冷與風扇

P 18-19

INSTALLING FANS AND RADIATOR AT THE FRONT

安装前板水冷与风扇, 安裝前板水冷與風扇

P 20-21

REMOVING THE CABLE MANAGEMENT BAR

理线档板拆卸说明, 理線檔板拆卸說明

INSTALLING THE CABLE MANAGEMENT BAR

理线档板安装说明, 理線檔板安裝說明

P 22-23

INSTALLING GRAPHIC CARD

显卡安装说明, 顯卡安裝說明

P 24-27

INSTALLING THE 3.5" HDDS

3.5" HDD 安装说明, 3.5" HDD 安裝說明

INSTALLING THE 2.5" SSDS

2.5" SSD安装说明, 2.5" SSD 安裝說明

P 28-29

CONTROLLING LIGHTING MODES

RGB灯效操作说明, RGB燈效操作說明

P 30-33

GLOBAL WARRANTY POLICY

全球保固条款, 全球保固條款

P 35

FEATURES

特点, 特点

ENGLISH

- Perforated design for unobstructed ventilation
- Ingenious open layout design
- Innovative quick slide dust filter
- Integrated RGB system with 5V ARGB motherboard synchronization
- Support for E-ATX motherboard
- Up to 390mm graphics cards
- Up to nine fans and 190mm CPU cooler

SPANISH

- Diseño perforado para una ventilación sin obstáculos
- Ingenioso diseño abierto
- Innovador filtro de polvo de deslizamiento rápido
- Sistema RGB integrado con sincronización de placa base ARGB de 5V
- Soporte para placa base E-ATX
- Tarjetas gráficas de hasta 390 mm
- Hasta nueve ventiladores y un cooler de CPU de 190 mm

GERMAN

- Perforiertes Design für ungehinderte Luftzirkulation
- Geniales offenes Layout-Design
- Innovativer Staubfilter mit Schnellverschluss
- Integriertes RGB-System mit 5V-ARGB-Synchronisierung der Hauptplatine
- Unterstützung für E-ATX-Motherboards
- Grafikkarten bis zu 330 mm
- Bis zu neun Lüfter und 190-mm-CPU-Kühler

RUSSIAN

- Перфорированная конструкция для беспрепятственной вентиляции
- Продуманный открытый дизайн корпуса
- Инновационный быстросъемный пылевой фильтр
- Встроенная RGB синхронизация с материнской платой через 5V ARGB
- Поддержка материнской платы E-ATX
- Вмещает видеокарту длиной до 390 мм
- Вмещает до девять вентиляторов и 190-мм процессорный кулер

BRAZILIAN PORTUGUESE

- Design perfurado para ventilação sem obstruções
- Design de layout aberto engenhoso
- Inovador filtro de pó de deslizamento rápido
- Sistema RGB integrado com sincronização da placa-mãe ARGB de 5V
- Suporte para a placa-mãe E-ATX
- Placas gráficas de até 390mm
- Até nove ventiladores e um CPU Cooler de 190mm

KOREAN

- 방해받지 않는 환기를 위한 천공 설계
- 독창적인 개방형 레이아웃 디자인
- 혁신적인 퀵 슬라이드 먼지 필터
- 5V ARGB 마더보드 동기화 기능이 있는 통합 RGB 시스템
- E-ATX 마더보드 지원
- 최대 390mm 그래픽 카드 장착 가능
- 최대 9개의 팬 및 190mm CPU 쿨러 장착 가능

日本語

- メッシュデザインで放熱性に優れています
- 独創的なオープンレイアウトデザイン
- 革新的なスライド防塵フィルター
- 統合したRGBシステムによって5V ARGBマザーボードのRGBに同期可能
- E-ATXマザーボードもサポート
- 最大390mmのグラフィックカードに対応できます
- 最大9つのファンと190mmのCPUクーラーを搭載可能

簡中

- 网孔面板带来畅通无阻散热气流
- 巧妙的开放式布局设计
- 侧拉式快拆防尘滤网
- 整合式RGB系统支持5V ARGB主板灯效同步功能
- 支持E-ATX 主板
- 最高支持390mm 显卡
- 最高支持9个风扇和190mm CPU散热器

繁中

- 網孔面板帶來暢通無阻散熱氣流
- 巧妙的開放式佈局設計
- 側拉式快拆防塵濾網
- 整合式RGB系統支援5V ARGB主機板燈效同步功能
- 支援E-ATX 主機板
- 最高支援390mm 顯卡
- 最高支援9個風扇和190mm CPU散热器

ASSEMBLY DRAWING

爆炸图，爆炸圖

- A** Power button / RGB button
电源键 / RGB 灯效控制键
電源鍵 / RGB 燈效控制鍵
- B** Type C 3.1 / USB 3.0 / USB 2.0 / 4 Pole Headset Audio Jack
Type C 3.1 / USB 3.0 / USB 2.0 / 四极音效孔
Type C 3.1 / USB 3.0 / USB 2.0 / 四極音效孔
- C** Airflow front panel (pre-installed)
金属网孔前饰板(预装)
金屬網孔前飾板(預裝)
- D** Quick slide dust filter
侧拉式快拆防尘滤网
側拉式快拆防塵濾網
- E** Detachable fan/radiator bracket for front panel
前板可拆式风扇/水冷排支架
前板可拆式風扇/水冷排支架
- F** Detachable top panel
可拆式上盖
可拆式上蓋
- G** Tempered glass side panel
玻璃左侧板
玻璃左側板
- H** Right side panel
右侧板
右側板
- I** Cable management bar with graphic card holder
理线档板与显卡支撑架
理線檔板與顯卡支撐架
- J** 3 x 120mm / 2 x 140mm fans for front panel
前板支援3 x 120mm / 2 x 140mm 风扇
前板支援3 x 120mm / 2 x 140mm 風扇
- K** 3 x 120mm / 2 x 140mm fans for top panel
上盖支援3 x 120mm / 2 x 140mm 风扇
上蓋支援3 x 120mm / 2 x 140mm 風扇
- L** 1 x 120mm / 1 x 140mm fan for rear panel
背板支援1 x 120mm / 1 x 140mm 风扇
背板支援1 x 120mm / 1 x 140mm 風扇
- M** 2 x 120mm fans for PSU cover
电源仓上盖支援 2 x 120mm 风扇
電源倉上蓋支援 2 x 120mm 風扇
- N** 3.5" HDD cage
3.5" HDD 硬盘架
3.5" HDD 硬碟架
- O** 2.5" SSD tray
2.5" SSD 托盘
2.5" SSD 托盤
- P** Air filter for top panel
上盖防尘网
上蓋防塵網
- Q** Air filter for bottom panel
底部防尘网
底部防塵網
- R** Horizontal PCI slot covers (reassembled)
水平扩充槽档板(可重复安装)
水平擴充槽檔板(可重複安裝)
- S** Vertical PCI slot covers (reassembled)
垂直扩充槽档板(可重复安装)
垂直擴充槽檔板(可重複安裝)
- T** Plastic cover for vertical PCI slots
垂直扩充槽塑胶档板
垂直擴充槽塑膠檔板

SPECIFICATIONS

规格, 规格

Product Name 产品名称, 产品名称	Airface Pro RGB
Case Form Factor 机箱规格, 机箱规格	Mid Tower 中塔机箱, 中塔机箱
Motherboard Type 主板类型, 主板类型	Mini ITX / Micro ATX / ATX / CEB / E-ATX
Dimension 尺寸 (宽x高x深), 尺寸 (宽 x 高 x 深)	240(W) x 496(H) x 465(D) (mm) / 9.4(W) x 19.5(H) x 18.3(D) (in)
I/O Panel I/O 接口, I/O接口	Type C 3.1 x 1, USB 3.0 x 2, USB 2.0 x 1, 4 Pole Headset Audio Jack x 1, RGB Button
3.5" Drive Bay 3.5" 硬盘槽, 3.5" 硬盘槽	2
2.5" Drive Bay 2.5" 硬盘槽, 2.5" 硬盘槽	2 (2 SSD trays included) 2 (内附2个SSD硬盘架), 2 (内附2个SSD硬盘托盘)
Expansion Slots 扩充插槽, 扩充插槽	7+3
Cooling Fan Support 散热风扇规格, 散热风扇规格	Front 前板, 前板 : 120mm x 3 / 140mm x 2
	Top 上盖, 上盖 : 120mm x 3 / 140mm x 2
	PSU Cover 电源仓, 电源仓 : 120mm x 2
	Rear 背板, 背板 : 120mm x 1 / 140mm x 1
Maximum Number of Fans 最高风扇安装数量, 最高风扇安装数量	9

Water Cooling Radiator Support 水冷排规格, 水冷排规格	Front 前板, 前板 : *360mm / 280mm / 240 mm / 140 mm / 120mm
	Top 上盖, 上盖 : *360mm / 280mm / 240 mm / 140 mm / 120mm
	Rear 背板, 背板 : 140 mm / 120mm
Transparent Left Panel 透明左侧盖, 透明左侧盖	Tempered Glass 钢化玻璃, 钢化玻璃
Onboard Lighting System 支援主板RGB同步软件, 支援主板RGB灯效同步软件	Yes 是, 是
RGB Sync with M/B 灯效控制板, 灯效控制板	Yes 有, 有
Max. Graphics Card Length 显卡最大长度, 显卡最大长度	390(mm) / 15.4(in)
Max. CPU Cooler Height CPU 风扇最大高度, CPU 风扇最大高度	190(mm) / 7.5(in)
Max. PSU Length 电源供应器最大长度, 电源供应器最大长度	200(mm) / 7.9(in)

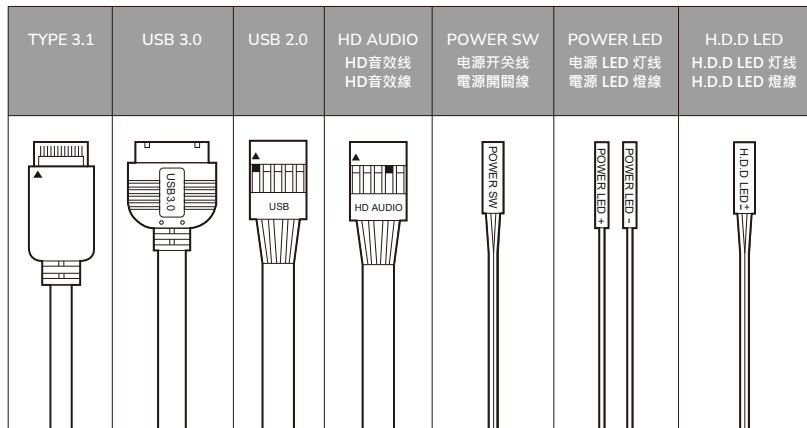
*Please choose either of front or top to install a 360mm radiator.

* 360mm水冷排请择一安装于前板或上盖。

* 360mm水冷排请择一安装于前板或上盖。

INSTALLING THE I / O CONNECTORS

I/O线材接头, I/O線材接頭



ACCESSORY KIT

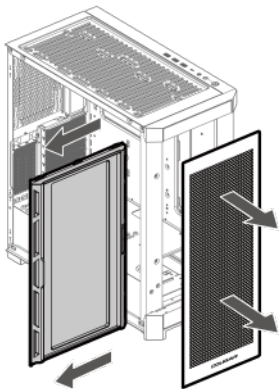
配件包, 配件包

		3.5" HDD screws 3.5" HDD螺丝, 3.5" HDD螺絲	x 8
		Motherboard screws and 2.5" SSD screws 主机板螺丝 / 2.5" SSD螺丝, 主機板螺絲 / 2.5" SSD螺絲	x 17
		Power supply screws & Graphic card screws 电源螺丝 & 显卡螺丝, 電源螺絲 & 顯卡螺絲	x 8
		Stand-off for motherboard 主机板铜柱, 主機板銅柱	x 3
		Stand-off for VGA riser cable 垂直显卡排线铜柱, 垂直顯卡排線銅柱	x 2
		Cable ties 束线带, 束線帶	x 6
		Fan splitter cable 小3 pin风扇转接线, 小3 pin風扇轉接線	x 1
		Stand-off socket attachment 铜柱套筒, 銅柱套筒	x 1
		Fan screws (for PSU cover) 风扇长螺丝 (电源仓上盖风扇锁孔专用), 風扇長螺絲 (電源倉上蓋風扇鎖孔專用)	x 8

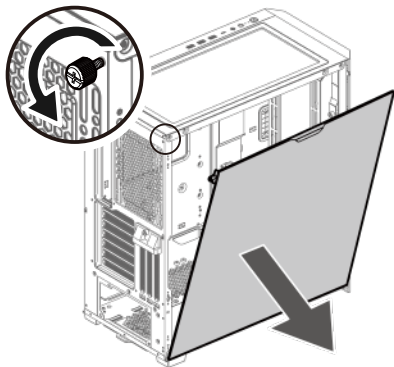
REMOVING PANELS

前面板与左右侧板拆卸说明, 前面板與左右側板拆卸說明

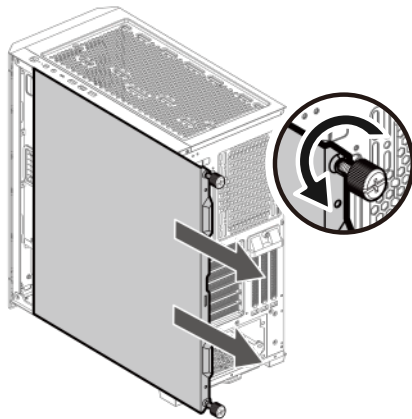
① FRONT 前板, 前板



② LEFT 左侧板, 左侧板

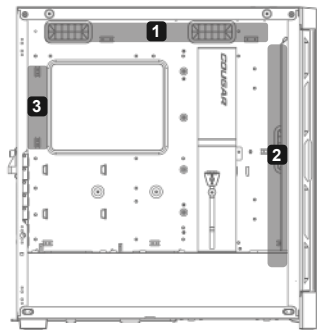


③ RIGHT 右侧板, 右侧板

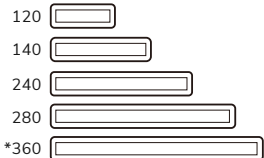


INSTALLING WATER COOLING RADIATORS & COOLING FANS

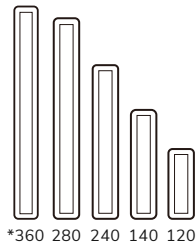
水冷与风扇安装说明, 水冷與風扇安裝說明



1 Top
上盖, 上蓋



2 Front
前板, 前板



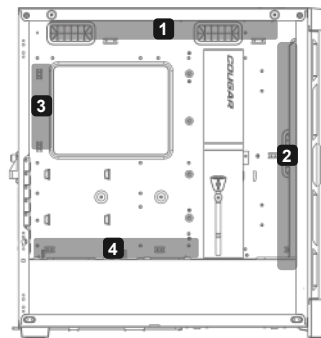
3 Rear
背板, 背板



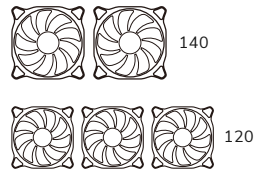
- Please choose either of front or top to install a 360mm radiator.
- 360mm水冷排请择一安装于前板或上盖。
- 360mm水冷排請擇一安裝於前板或上蓋。

INSTALLING WATER COOLING RADIATORS & COOLING FANS

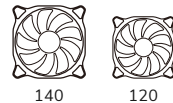
水冷与风扇安装说明, 水冷與風扇安裝說明



1 Top
上盖, 上蓋



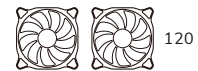
3 Rear
背板, 背板



2 Front
前板, 前板



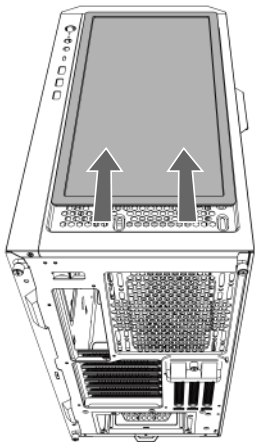
4 PSU cover
电源仓上盖, 電源倉上蓋



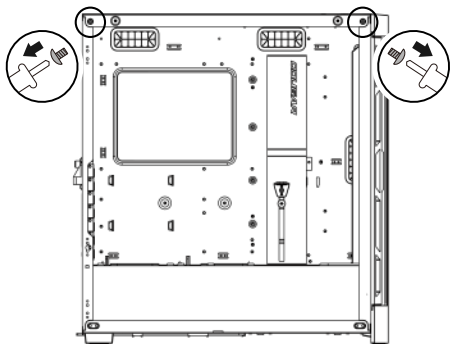
INSTALLING FANS AND RADIATOR AT THE TOP

安裝上蓋水冷與風扇，安裝上蓋水冷與風扇

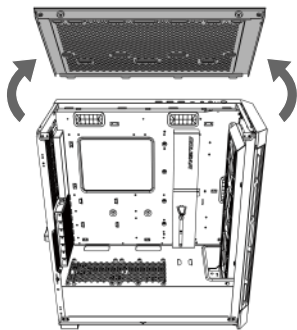
1



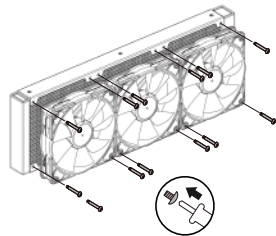
2



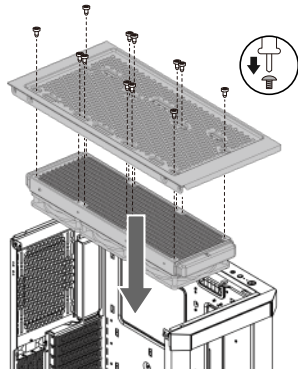
3



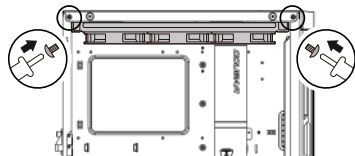
4



5

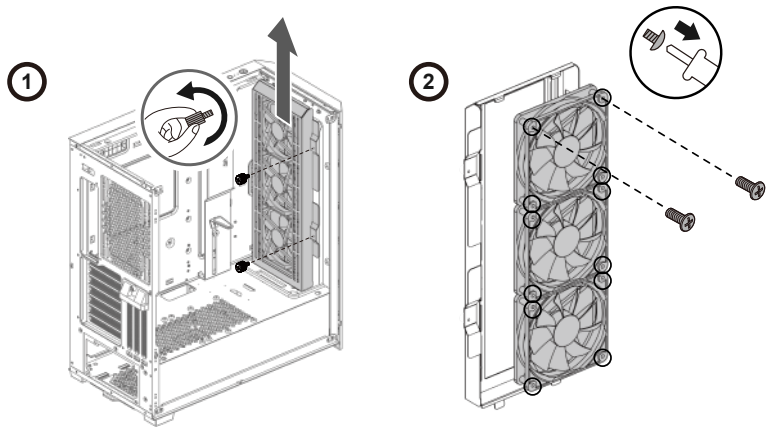


6



INSTALLING FANS AND RADIATOR AT THE FRONT

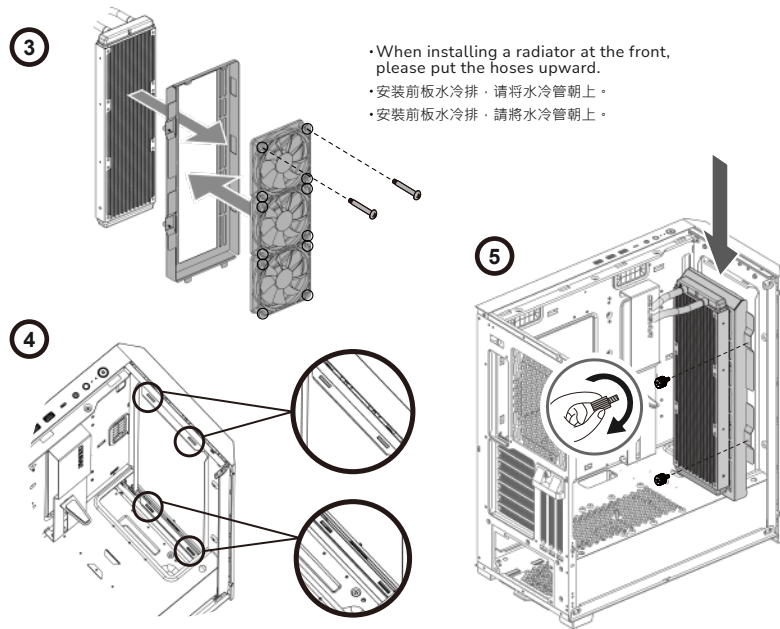
安裝前板水冷與風扇，安裝前板水冷與風扇



• Please remove the top panel first, and then the front detachable fan/radiator bracket can be taken out.

• 请先拆卸上盖，才能取出前板可拆式风扇/水冷排支架。

• 请先拆卸上盖，才能取出前板可拆式风扇/水冷排支架。



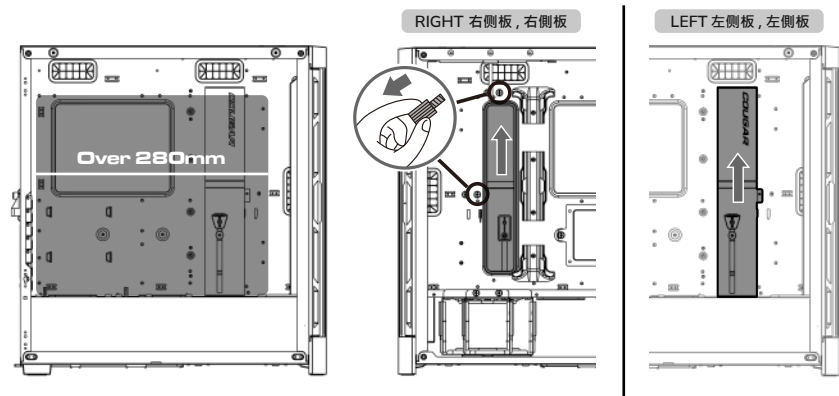
• When installing a radiator at the front, please put the hoses upward.

• 安裝前板水冷排，請將水冷管朝上。

• 安裝前板水冷排，請將水冷管朝上。

REMOVING THE CABLE MANAGEMENT BAR

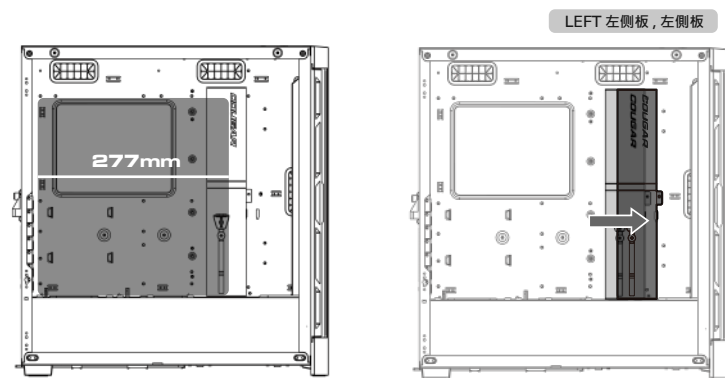
理线档板拆卸说明, 理線檔板拆卸說明



- Please remove the cable management bar when installing a motherboard over 280mm of width.
- 若主板宽度超过280mm, 请先拆下理线档板。
- 若主板宽度超過280mm, 請先拆下理線檔板。

INSTALLING THE CABLE MANAGEMENT BAR

理线档板安装说明, 理線檔板安裝說明



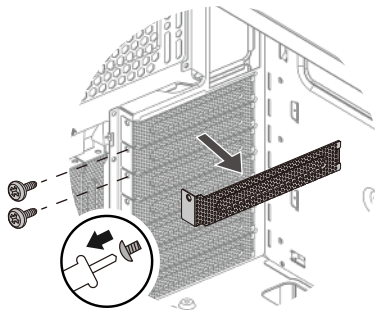
- Please move the cable management bar forward when installing a motherboard with 277mm of width.
- 若主板宽度为277mm, 请将理线档板向前移动。
- 若主板宽度為277mm, 請將理線檔板向前移動。

INSTALLING GRAPHIC CARD

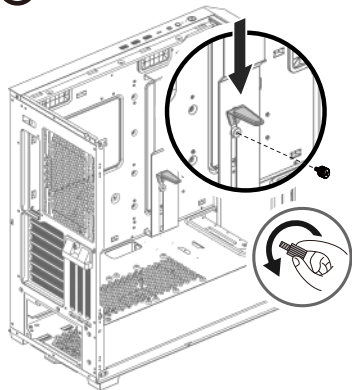
显卡安装说明, 顯卡安裝說明

1

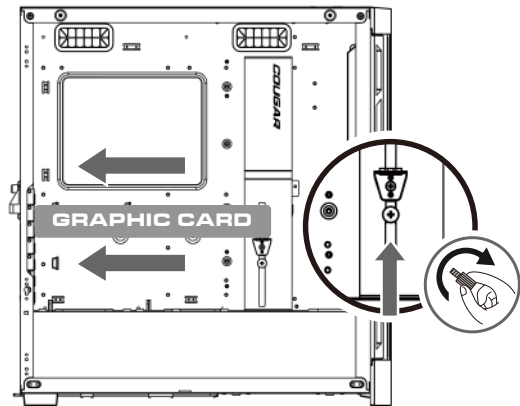
HORIZONTAL 水平安装, 水平安装



2



3

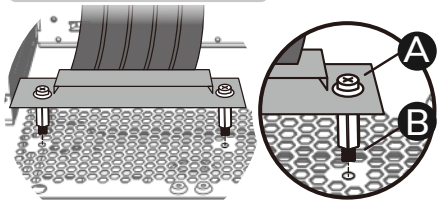


INSTALLING GRAPHIC CARD

显卡安装说明, 顯卡安裝說明

1

VERTICAL 垂直安装, 垂直安装

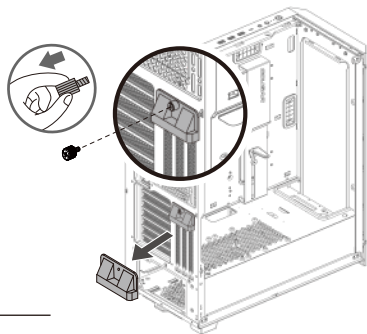


Motherboard screws / 2.5" SSD screws
主機板螺絲 / 2.5" SSD螺絲
主機板螺絲 / 2.5" SSD螺絲

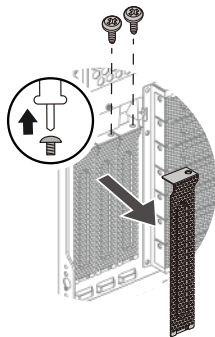


Stand-off for VGA riser cable
垂直显卡排线铜柱
垂直顯卡排線銅柱

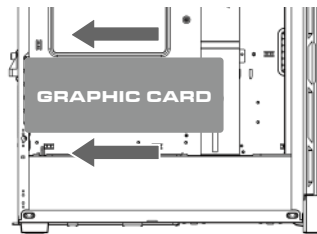
2



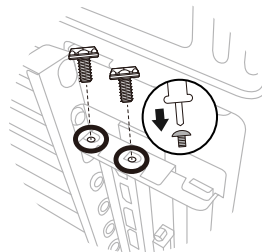
3



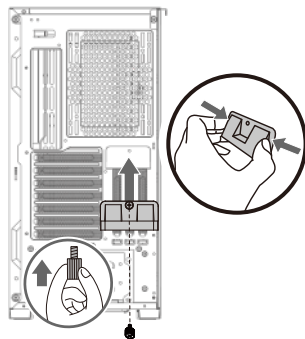
4



5



6



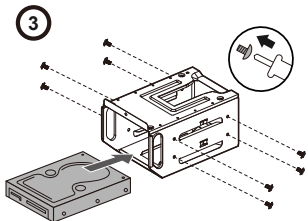
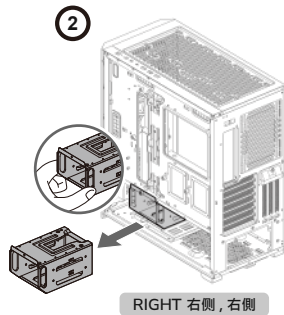
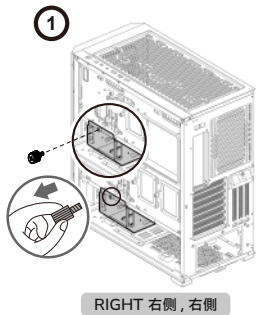
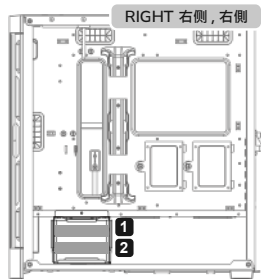
The vertical graphic card and the PCI-E riser cable are not included in the package, please purchase separately.

顯卡和 PCI-E 轉接線不包含在包裝內，請單獨購買。
显卡和 PCI-E 转接线不包含在包装内，请单独购买。

INSTALLING THE 3.5" HDDS

3.5" HDD 安装说明, 3.5" HDD 安裝說明

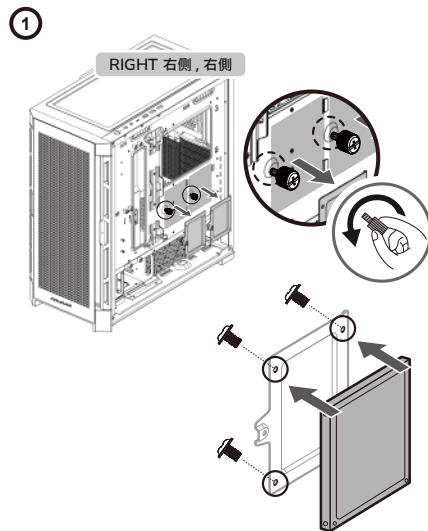
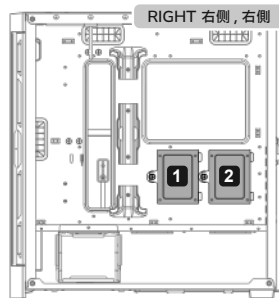
3.5" HDDS



INSTALLING THE 2.5" SSDS

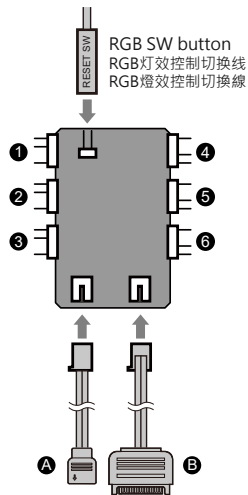
2.5" SSD 安装说明, 2.5" SSD 安裝說明

2.5" SSDS



CONTROLLING LIGHTING MODES

RGB灯效操作说明, RGB燈效操作說明



RGB SW button
RGB灯效控制切换线
RGB燈效控制切换線

- ① ④ 5V Addressable RGB connector
- ② ⑤ 5V/3pin ARGB 可编程主板接口
- ③ ⑥ 5V/3pin ARGB 可编程主板接口

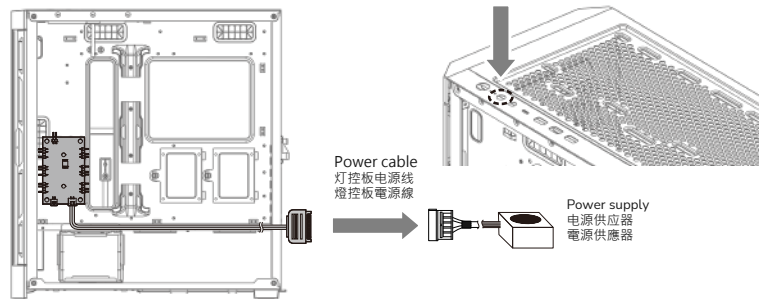
Ⓐ 5V Addressable RGB adapter
5V/3pin ARGB 可编程主板接头
5V/3pin ARGB 可编程主板接头

Ⓑ Power connector
灯控板电源线, 燈控板電源線

FIRST MODE: SEVERAL LIGHTING EFFECTS

模式一：多种预设灯效, 模式一：多種預設燈效

- You can use the top panel's RGB button to switch between several beautiful lighting effects we have preset for you.
- 请短按上盖的RGB灯效控制键, 即可切换多种预设灯效。
- 請短按上蓋的RGB燈效控制鍵, 即可切换多種預設燈效。



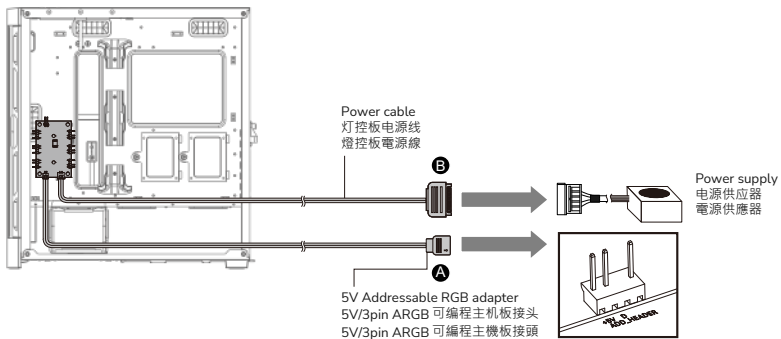
Power cable
灯控板电源线
燈控板電源線

Power supply
电源供应器
電源供應器

SECOND MODE: MOTHERBOARD SYNCHRONIZATION

模式二：主機板同步燈效，模式二：主機板同步燈效

- Please use the included adapter to connect to a compatible motherboard's 3-pin 5V Addressable RGB header. Then, press and hold the RGB SW button for 3 seconds. The lights will flash in white once, it means the light signal has been changed to motherboard synchronization mode.
- 请使用灯控板随附的5V/3pin ARGB可编程主板接头，连接到主板上的5V/3pin接口，然后长按RGB灯效控制键3秒，会快闪白光一次，表示灯光讯号已切换至主板同步模式。
- 请使用燈控板隨附的5V/3pin ARGB可編程主機板接頭，連接到主機板上的5V/3pin接口，然後長按RGB燈效控制鍵3秒，會快閃白光一次，表示燈光訊號已切換至主板同步模式。



SECOND MODE 模式二

Motherboard synchronization
主機板同步燈效，主機板同步燈效

Press and hold the RGB button for 3 seconds.
長按RGB燈效控制鍵3秒，長按RGB燈效控制鍵3秒

BACK TO FIRST MODE

回復模式一，回復模式一
Several Lighting Effects
多種預設燈效，多種預設燈效

Press the RGB button for one second.
短按RGB燈效控制鍵1秒，短按RGB燈效控制鍵1秒

- If you press and hold the RGB button for 6 seconds, the lights will flash in white for twice, and the lights will be turned off.
- 如果長按RGB燈效控制鍵6秒，會快閃白光兩次，然後關閉燈效。
- 如果長按RGB燈效控制鍵6秒，會快閃白光兩次，然後關閉燈效。

- The lighting controller has memory function after REBOOTING. However, if you press and hold for 6 seconds and return on the light again, it will only return to the first light mode of default, and it cannot memorize the light effect before it was turned off.
- 電腦重新開機，可記憶关机之前的燈效。但如果透過長按RGB燈效控制鍵6秒的方式來關閉燈效，就沒有記憶功能，重新亮燈僅能回到模式一的初始預設燈效。
- 電腦重新開機，可記憶關機之前的燈效。但如果透過長按RGB燈效控制鍵6秒的方式來關閉燈效，就沒有記憶功能，重新亮燈僅能回到模式一的初始預設燈效。

ДАТА ИЗГОТОВЛЕНИЯ ПРОДУКЦИИ

год и месяц изготовления продукции указаны в серийном номере продукта.
(существует 2 способа определения даты изготовления, оба способа описаны ниже)

A После S/N: первые две цифры означают год, вторые две – месяц изготовления.
Например, S/N: H**2202**000001 означает, что товар был произведен в феврале 2022 года.

B После S/N: если указаны буквы, то две буквы представляют цифры из таблицы ниже, и означают год, последующие две цифры – месяц изготовления.
Например, S/N: D**BB02**REVI000001 означает, что товар был произведен в феврале 2022 года.

A	B	C	D	E	F	G	H	I	J
1	2	3	4	5	6	7	8	9	0

• Например,
BB = 22 = 2022 год

تعليمات التركيب و الأمان:

- عند التركيب أو التفكيك يجب التأكد من أن جميع الأسلاك مفصولة عن الكهرباء.
- يجب اتخاذ الاحتراوات اللازمة لمنع الصعق الكهربائي.
- يجب إرتداء الملابس المناسبة أثناء تركيب/ تجميع الكمبيوتر.

- يجب تركيب كل قطعة بحذر و بمكانها المناسب.
- من يقوم بعملية التركيب الشخص المختص فقط.

БЪЛГАРИЯ

• Подробни инструкции за употреба изтеглете от: <https://cougargaming.com/bg>



България QR код

GLOBAL WARRANTY POLICY

全球保固条款，全球保固條款

WARRANTY PERIODS OF COUGAR GAMING DEVICES

COUGAR 电竞产品保固期，COUGAR 電競產品保固期

Product 产品名称，產品名稱：COUGAR AIRFACE PRO RGB

Warranty 保固期，保固期：1 Year 1年，1年

- This warranty gives you specific legal rights. You may also have other rights granted under local law. These rights may vary.
本保固条款赋予您特定的合法权利。而您所在的地区可能也会赋予您其他权利。
本保固條款赋予您特定的合法權利。而您所在的地區可能也會賦予您其他權利。
- Only for electrical components.
仅适用于电子元件，僅適用於電子元件。



详细保固条款
请扫描二维码



Official website


www.cougargaming.com

COUGAR USA Technical Service
Tel: (833) 256-3778
Mail: rma@compucaseusa.com

Compucase Enterprise Co., Ltd.
All rights reserved.

 Made in China