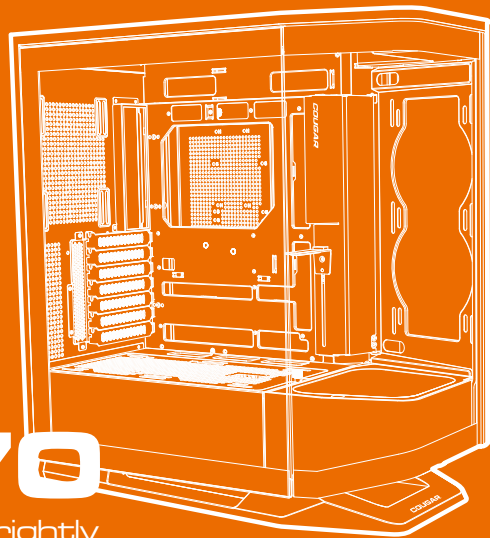


FV270



www.cougargaming.com

FV270

Through A Glass Brightly

FEATURES

特点, 特點

P 4-5

ASSEMBLY DRAWING

爆炸图, 爆炸圖

P 6-9

SPECIFICATIONS

规格, 規格

P 10-11

I/O CONNECTORS

I/O线材接头, I/O線材接頭

P 12

ACCESSORY KIT

配件包, 配件包

P 13

REMOVING PANELS

前面板与侧板拆卸说明, 前面板與側板拆卸說明

P 14-15

INSTALLING THE FRONT PANEL

前面板安装说明, 前面板安裝說明

P 16

REMOVING THE TOP PANEL

上盖拆卸说明, 上蓋拆卸說明

P 17

REMOVING THE PSU SHROUD FAN / RADIATOR BRACKET

电源仓上盖风扇/水冷排支架拆卸说明, 電源倉上蓋風扇/水冷排支架拆卸說明

P 18

CHANGE THE BOTTOM AIR GUIDE SHROUD

前板下方风扇导风罩更换说明, 前板下方風扇導風罩更換說明

P 19

INSTRUCTIONS FOR CONNECTING PRE-INSTALLED FAN

预装风扇串接说明, 預裝風扇串接說明

P 20

OPTIONAL ACCESSORIES: LUMINOUS ROTATING PLATFORM

加购选配件: 发光旋转台, 加購選配件: 發光旋轉台

ff6600

P 21

INSTALLING WATER COOLING RADIATORS & COOLING FANS

水冷与风扇安装说明, 水冷與風扇安裝說明

P 22-23

INSTRUCTIONS FOR THE CABLE MANAGEMENT COVER

遮线档板使用说明, 遮線檔板使用說明

P 24-25

INSTALLING HORIZONTAL GRAPHIC CARD

水平显卡安装说明, 水平顯卡安裝說明

P 26-27

INSTALLING VERTICAL GRAPHIC CARD

垂直显卡安装说明, 垂直顯卡安裝說明

P 28-31

INSTALLING THE 3.5" HDDS

3.5" HDD安装说明, 3.5" HDD安裝說明

P 32-33

INSTALLING THE 2.5" SSDS

2.5" SSD安装说明, 2.5" SSD安裝說明

P 34-37

GLOBAL WARRANTY POLICY

全球保固条款, 全球保固條款

P 38-39

FEATURES

特点, 特點

ENGLISH

- Curved tempered glass enhances transparency for epic view.
- Angled cooling fans focus airflow in uninterrupted streams.
- Additional air intake accessed by lifted front.
- Reverse cable management eliminates clutter.
- Supports E-ATX and 420mm GPU, with rotatable brackets for flexible orientation.
- Easily removable filters guard against dust.
- Easily detachable top and bottom brackets streamlines setup.

ESPAÑOL

- El vidrio templado curvo mejora la transparencia de la vista épica.
- Un ventilador de refrigeración inclinado concentra el flujo de aire en un flujo de aire ininterrumpido.
- Acceso a entradas de aire adicionales a través de la parte frontal elevada.
- Gestión de cables inversa para eliminar el caos.
- Compatible con E-ATX y GPU de 420 mm con soporte girable para un posicionamiento flexible.
- Los filtros fáciles de desmontar son resistentes al polvo.
- Los soportes superiores e inferiores de fácil desmontaje simplifican la configuración.

RUSSIAN

- Стекло из закаленной поверхности повышает прозрачность и создает эпическое поле зрения.
- Угловой вентилятор охлаждения концентрирует воздушный поток в непрерывном потоке.
- Передняя часть подъёма может войти в дополнительный воздухозаборник.
- Обратное управление кабелями устраняет хаос.
- Поддержка E - ATX и 420 - мм GPU с вращающимися кронштейнами, гибким позиционированием.
- Легко снимаемый фильтр защищает от пыли.
- Легко снимаемые верхние и нижние кронштейны упрощают настройки.

KOREAN

- 곡면 강화 유리는 투명도를 높여 서사시 같은 시야를 조성한다.
- 각도가 지정된 냉각 팬은 끊임 없는 공기 흐름에 공기 흐름을 집중시킵니다.
- 항상된 전면부는 추가 공기 흡입구로 진입 가능.
- 대칭 이동 케이블 관리 혼선 제거.
- E-ATX 및 420mm GPU를 지원하며 유연한 위치 지정을 위한 회전식 스탠드를 제공합니다.
- 탈부착이 쉬운 필터는 먼지를 방지합니다.
- 쉽게 분리할 수 있는 상단 및 하단 스탠드로 설치를 단순화합니다.

日本語

- 曲面強化ガラスは透明性を高め、叙事詩のような視野を醸し出している。
- 角度をなす冷却ファンは、絶え間ない気流に気流を集中させます。
- リフト式フロントは追加の吸気口に入ることができます。
- リバースケーブル管理による混乱の解消。
- E-ATXと420 mm GPUをサポートし、回転可能なブラケットを備え、柔軟な位置決めができる。
- 取り外しが容易なフィルターは防塵可能。
- 取り外しが容易な上部ブラケットと下部ブラケットにより、セットアップが簡単になります。

FRENCH

- Le verre trempé incurvé améliore la transparence et crée une vue épique.
- Les ventilateurs de refroidissement angulaires concentrent le flux d'air dans un flux ininterrompu.
- L'avant relevable donne accès à des prises d'air supplémentaires.
- Gestion inversée des câbles pour éliminer la confusion.
- Prend en charge les GPU e - ATX et 420mm avec support rotatif pour un positionnement flexible.
- Le filtre facilement amovible résiste à la poussière.
- Les supports supérieurs et inférieurs facilement amovibles simplifient la configuration.

DEUTSCH

- Gebogenes gehärtetes Glas erhöht die Transparenz für eine epische Sicht.
- Schräge Lüfter fokussieren den Luftstrom in ununterbrochenen Strömen.
- Zusätzlicher Lufteinlass über angehobene Front zugänglich.
- Reverse Kabel Management beseitigt Unordnung.
- Unterstützt E-ATX und 420mm GPU, mit drehbaren Halterungen für flexible Orientierung.
- Leicht abnehmbare Filter schützen vor Staub.
- Leicht abnehmbare Ober- und Innenlager rationalisieren die Einrichtung.

PORTUGUÊS

- O vidro temperado curvo aumenta a transparência para uma visão épica.
- Ventiladores de refrigeração angulares focam o fluxo de ar em fluxos ininterruptos.
- Entrada de ar adicional acessível pela frente levantada.
- A gestão reversa dos cabos elimina a desordem.
- Suporta E-ATX e GPU de 420mm, com suportes rotativos para orientação flexível.
- Filtros facilmente removíveis protegem contra poeira.
- Suportes superiores e inferiores facilmente destacáveis simplificam a configuração.

簡中

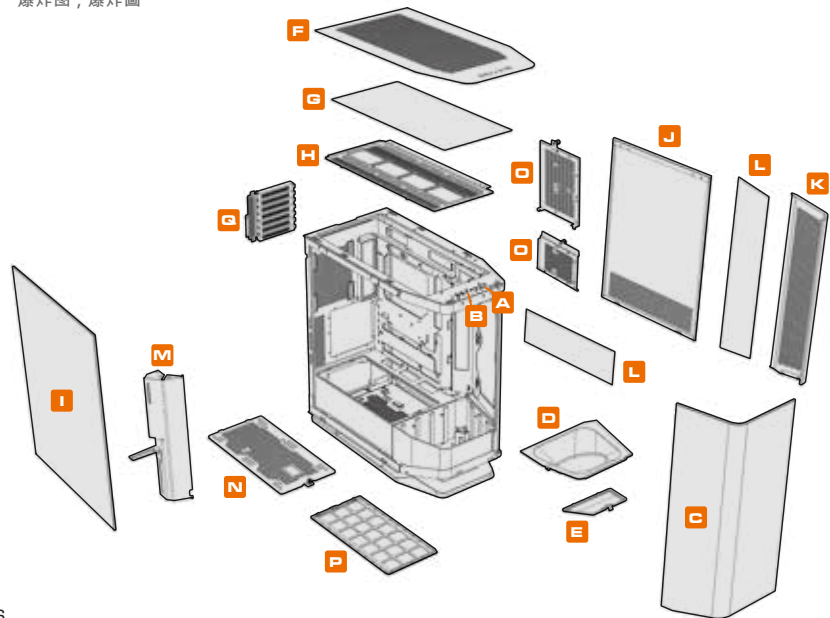
- 曲面钢化玻璃营造史诗般的视野。
- 斜角散热风扇使气流更集中、流动顺畅。
- 前部抬升进气口，增进气流。
- 支援背插式主板，减少杂乱线材。
- 支援 E-ATX 主板和420mm GPU 垂直与水平安装。
- 易于拆卸的防尘滤网，杜绝灰尘。
- 易于拆卸的顶部和底部支架，安装更便利。

繁中

- 曲面鋼化玻璃營造史詩般的視野。
- 斜角散熱風扇使氣流更集中、流動順暢。
- 前部抬升進氣口，增進進氣流。
- 支援背插式主板，減少繁亂線材。
- 支援 E-ATX 主機板和420mm GPU 垂直與水平安裝。
- 易於拆卸的防塵濾網，杜絕灰塵。
- 易於拆卸的頂部和底部支架，安裝更便利。

ASSEMBLY DRAWING

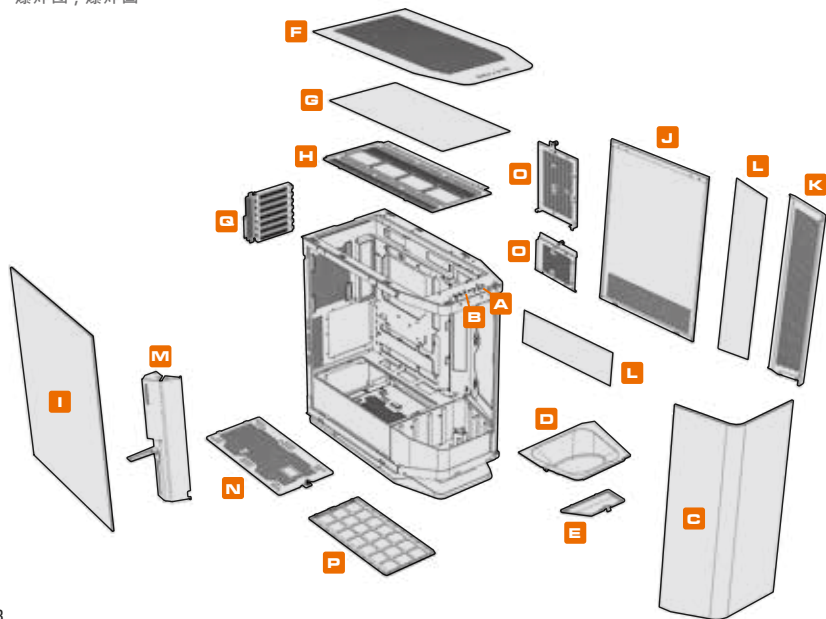
爆炸图, 爆炸圖



- A** Power button / Reset button
电源键 / 重启键, 電源鍵 / 重啟鍵
- B** Type C Gen 2 / USB 3.0 / 4 Pole Headset Audio Jack
Type C Gen 2 / USB 3.0 / 四极音效孔, Type C Gen 2 / USB 3.0 / 四極音效孔
- C** Curved tempered glass front panel
曲面玻璃前面板, 曲面玻璃前面板
- D** Air guide shroud
气流导风罩, 氣流導風罩
- E** Air guide shroud dust filter
气流导风罩防尘滤网, 氣流導風罩防塵濾網
- F** Detachable top panel
可拆式上盖, 可拆式上蓋
- G** Top dust filter
上盖防尘滤网, 上蓋防塵濾網
- H** Detachable fan/radiator bracket for top panel
上盖可拆式风扇/水冷排支架, 上蓋可拆式風扇/水冷排支架
- I** Tempered glass side panel
玻璃左侧板, 玻璃左側板

ASSEMBLY DRAWING

爆炸图, 爆炸圖



J Airflow right side panel
金屬網孔右飾板, 金屬網孔右飾板

K Airflow front-right side panel
金屬網孔右前飾板, 金屬網孔右前飾板

L 2 x dust filters
2 x 防尘滤网, 2 x 防尘滤网

M Cable management cover with graphic card holder
遮线档板与显卡支撑架, 遮线档板与显卡支撑架

N Detachable fan/radiator bracket at PSU shroud
电源仓盖板可拆式风扇/水冷排支架, 电源仓盖板可拆式风扇/水冷排支架

O 3.5" HDD tray (compatible for 2.5" SSD)
3.5" HDD托盘 (可转换为2.5" SSD托盘), 3.5" HDD托盘 (可转换为2.5" SSD托盘)

P Bottom dust filter
底板防尘滤网, 底板防尘滤网

Q Expansion slots (Horizontal slots can be converted into vertical slots.)
扩充槽档板 (水平扩充槽可转换为垂直扩充槽), 扩充槽档板 (水平扩充槽可转换为垂直扩充槽)

SPECIFICATIONS

规格, 规格

Model Name 产品名称, 產品名稱

FV270

Case Form Factor 机箱规格, 機箱規格

Mid Tower 中塔机箱, 中塔機箱

Motherboard Type 主板类型, 主板類型

Mini ITX / Micro ATX / ATX / CEB / E-ATX

Dimension (WxHxD) 尺寸(宽X高X深), 尺寸(寬 X 高 X 深)

268 x 530 x 512 (mm) / 10.6 x 20.9 x 20.2 (in)

I/O Panel I/O 接口, I/O接口

Type C Gen 2 x 1, USB 3.0 x 2, 4 Pole Headset Audio Jack x 1, Reset Button

TYPE C GEN 2 X 1, USB 3.0 X 2, 四极音效孔 X 1, 重置键

TYPE C GEN 2 X 1, USB 3.0 X 2, 四极音效孔 X 1, 重置键

RGB Sync with M/B 支援主板RGB灯效同步软件, 支援主板RGB燈效同步軟體

Yes

Expansion Slots 扩充插槽, 擴充插槽

7 (horizontal slots can be converted into vertical slots)

7 (水平扩充槽可转换为垂直扩充槽), (水平擴充槽可轉換為垂直擴充槽)

2.5" Drive Bay 2.5" 硬盘槽, 2.5" 硬碟槽

2+2 (converted from 3.5" drive bays)

2+2 (3.5" 硬盘槽可转换为2.5" 硬盘槽), (3.5" 硬碟槽可轉換為2.5" 硬碟槽)

3.5" Drive Bay 3.5" 硬盘槽, 3.5" 硬碟槽

2

Vertical GPU Support 支持显卡垂直安装, 支援顯卡垂直安裝

Yes

Maximum Number of Fans 最高风扇安装数量, 最高風扇安裝數量

9

Cooling Fan Support 散热风扇规格, 散熱風扇規格

Top : 120mm x 3 / 140mm x 2

M / B side : 120mm x 2 / 140mm x 2

PSU Shroud : 120mm x 2 / 140mm x 2

Bottom : 120mm x 1

Rear : 120mm x 1 / 140mm x 1

Water Cooling Radiator Support 水冷排规格, 水冷排規格

Top : 360mm / 280mm / 240mm / 140mm / 120mm

M / B side : 280mm / 240mm / 140mm / 120mm

PSU Shroud : 240mm / 120mm

Bottom : -

Rear : 140mm / 120mm

Max. Graphics Card Length 显卡最大长度, 顯卡最大長度

Horizontal 420 (mm) / 16.5 (in) (Only fans at the M/B Side)

420 (mm) / 16.5 (in) (右侧仅安装风扇) (右側僅安裝風扇)

330 (mm) / 13 (in) (Radiator with fans at the M/B Side)

330 (mm) / 13 (in) (右侧安装水冷排与风扇) (右側安裝水冷排與風扇)

Vertical 450 (mm) / 17.7 (in)

Max. CPU Cooler Height CPU 风扇最大高度, CPU 風扇最大高度

180 (mm) / 7.1 (in)

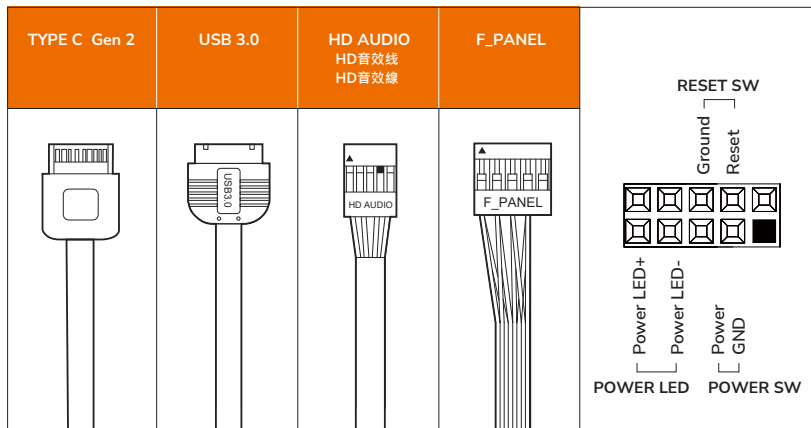
Max. PSU Length 电源供应器最大长度, 電源供應器最大長度

250 (mm) / 9.8 (in)

 Specifications might vary depending on the country or region of sale.

INSTALLING THE I/O CONNECTORS

I/O线材接头, I/O線材接頭



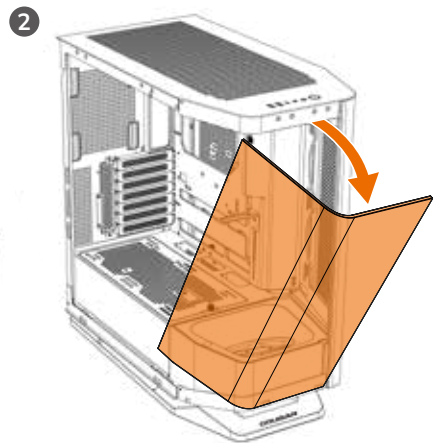
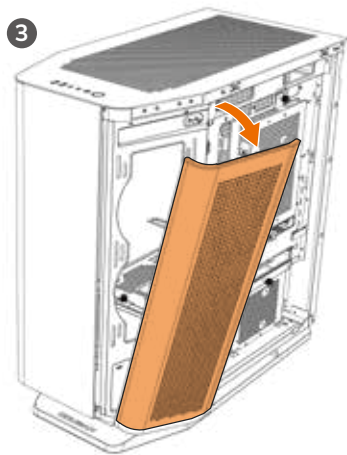
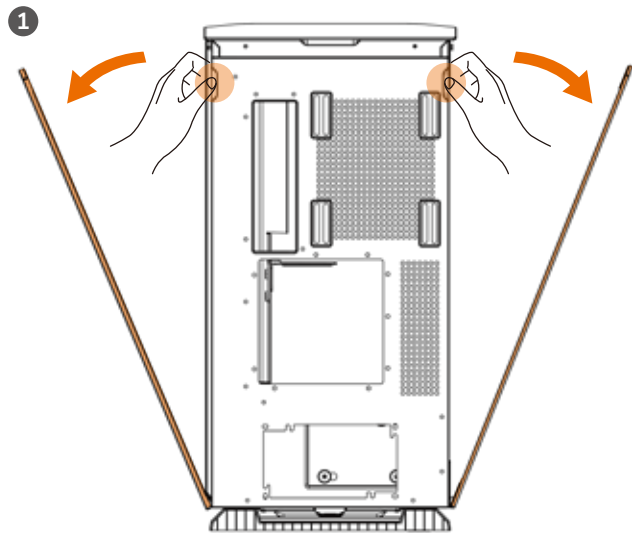
ACCESSORY KIT

配件包, 配件包

<p>1 </p> <p>3.5" HDD screws 3.5" HDD螺丝, 3.5" HDD螺丝</p>	X 8	<p>6 </p> <p>Stand-off for motherboard & VGA riser cable 主板铜柱&垂直显卡排线铜柱, 主板铜柱&垂直显卡排线铜柱</p>	X 3
<p>2 </p> <p>Screws for motherboard & 2.5" SSD & VGA riser cable 主板螺丝 & 2.5" SSD螺丝 & 垂直显卡排线螺丝 主板螺丝 & 2.5" SSD螺丝 & 垂直显卡排线螺丝</p>	X 23	<p>7 </p> <p>Power supply screws & Vertical graphic card holder 电源螺丝 & 显卡排线支架螺丝, 电源螺丝 & 显卡排线支架螺丝</p>	X 5
<p>3 </p> <p>2.5" SSD step screws 2.5" SSD台阶螺丝, 2.5" SSD台阶螺丝</p>	X 4	<p>8 </p> <p>Stand-off socket attachment 铜柱套筒, 铜柱套筒</p>	X 1
<p>4 </p> <p>2.5" SSD rubber mounts 2.5" SSD橡胶垫圈, 2.5" SSD橡胶垫圈</p>	X 4	<p>9 </p> <p>Adhesive foam pads for graphic card holder 背胶泡棉垫 (搭配显卡支架使用), 背胶泡棉垫 (搭配显卡支架使用)</p>	X 2
<p>5 </p> <p>Vertical graphic card holder 显卡排线支架, 显卡排线支架</p>	X 1	<p>10 </p> <p>Cable ties 束线带, 束线带</p>	X 5

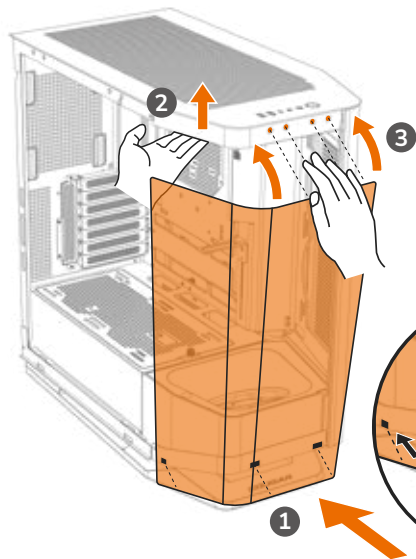
REMOVING PANELS

前面板与左右侧板拆卸说明, 前面板與左右側板拆卸說明



INSTALLING THE FRONT PANEL

前面板安装说明, 前面板安装说明

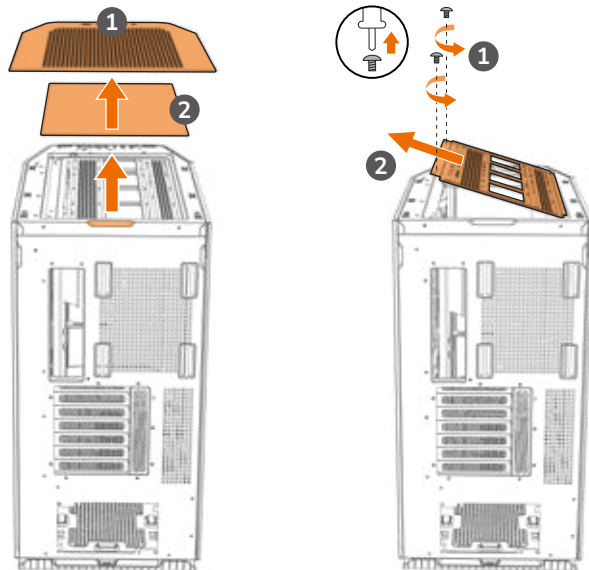


When installing the front panel, please lift the top panel slightly for easier alignment of the front panel clips.

安裝前面板時，請稍微抬起上蓋，更易于對位前板卡扣。
安裝前面板時，請稍微抬起上蓋，更易于對位前板卡扣。

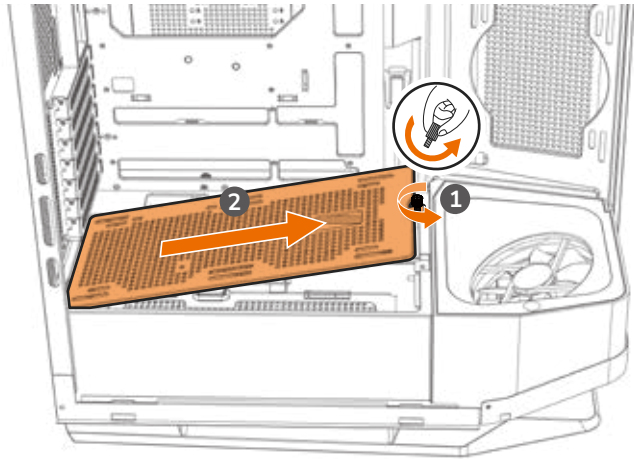
REMOVING THE TOP PANEL

上盖拆卸说明, 上盖拆卸说明



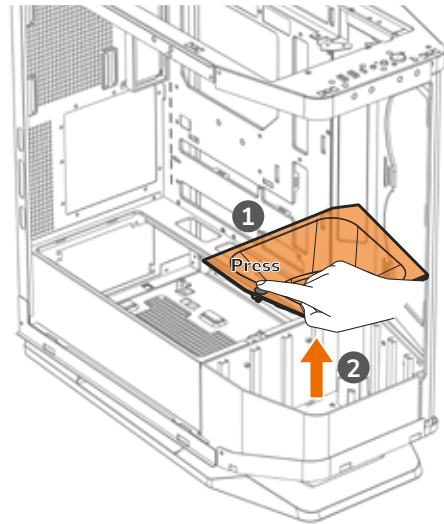
REMOVING THE PSU SHROUD FAN/ RADIATOR BRACKET

电源仓上盖风扇/水冷排支架拆卸说明, 電源倉上蓋風扇/水冷排支架拆卸說明



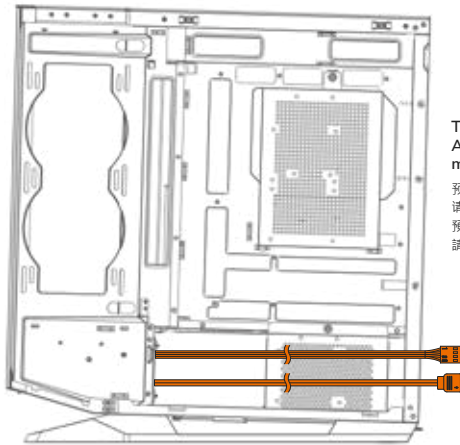
CHANGE THE BOTTOM AIR GUIDE SHROUD

前板下方风扇导风罩更换说明, 前板下方風扇導風罩更換說明



INSTRUCTIONS FOR CONNECTING PRE-INSTALLED FAN

预装风扇串接说明, 預裝風扇串接說明



The pre-installed fan has a 4pin PWM and a 5V/3pin ARGB adapter, please connect them to the motherboard or the fan control hub.

预装风扇有4pin PWM接头与5V/3Pin可编程主板接头。
请将这两个接头接到主板或是风扇控制板上。

預裝風扇有4pin PWM接頭與5V/3Pin可編程主板接頭。
請將這兩個接頭接到主板或是風扇控制板上。



4 Pin PWM fan connector

4 Pin PWM 风扇接口
4 Pin PWM 風扇接口

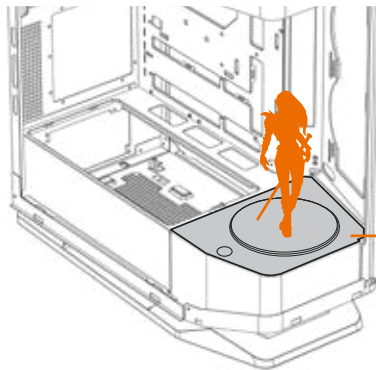


5V / 3 Pin Addressable RGB adapter

5V / 3 Pin可编程主板接头
5V / 3 Pin可編程主板接頭

OPTIONAL ACCESSORIES: LUMINOUS ROTATING PLATFORM

加购选配件: 发光旋转台, 加購選配件: 發光旋轉台



Rotating platform weight limit : 1kg

旋轉平台限重: 1公斤

旋轉平台限重: 1公斤

Designed to showcase your prized collectibles within the panoramic interior - offers a dedicated space for hobby figurines, turning your PC into a personalized gallery.

***Accessory not included, available for separate purchase.**

提供額外選購的發光旋轉台, 可以展示您最喜愛的珍貴收藏品, 打造專屬個性化展間。

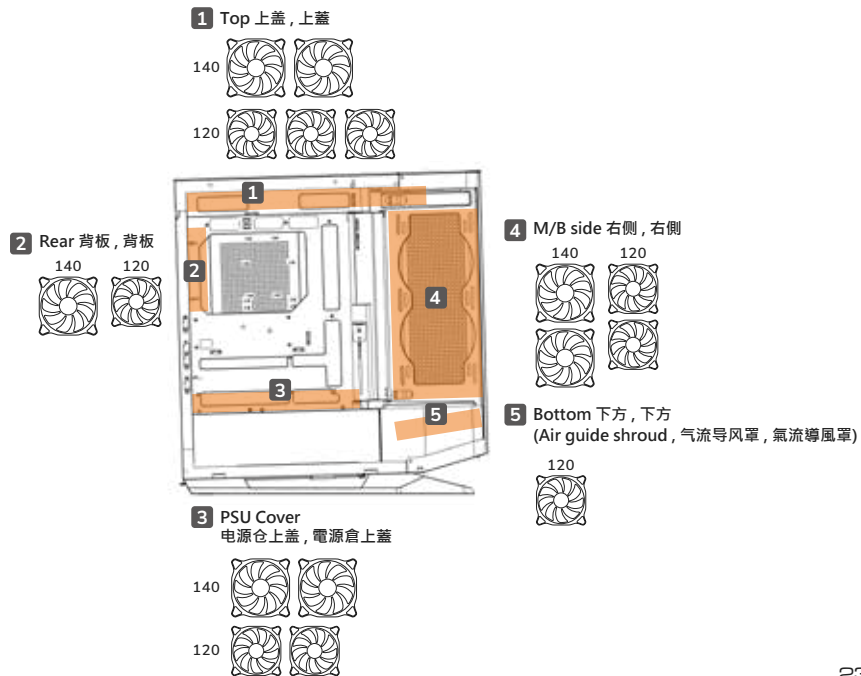
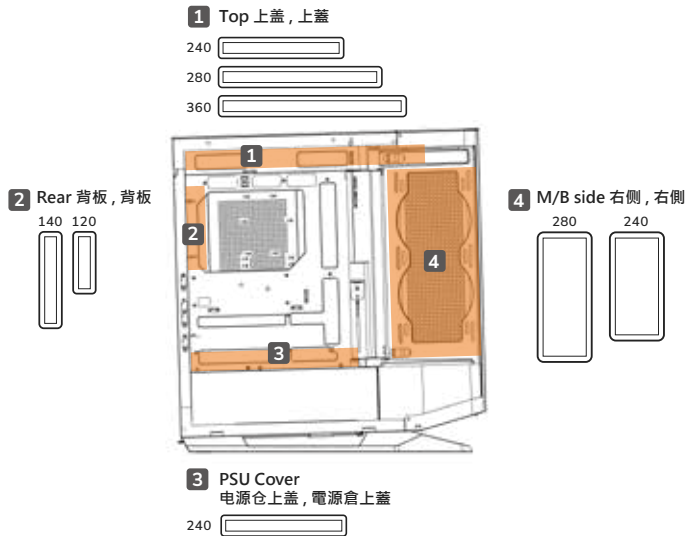
***不包含此配件, 需額外選購。**

提供額外選購的發光旋轉台, 可以展示您最喜愛的珍貴收藏品, 打造專屬個性化展間。

***不包含此配件, 需額外選購。**

INSTALLING WATER COOLING RADIATORS & COOLING FANS

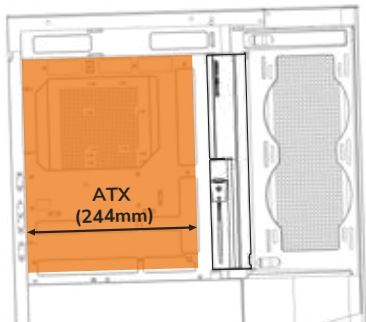
水冷与风扇安装说明, 水冷與風扇安裝說明



INSTRUCTIONS FOR THE CABLE MANAGEMENT COVER

遮线档板使用说明, 遮线档板使用说明

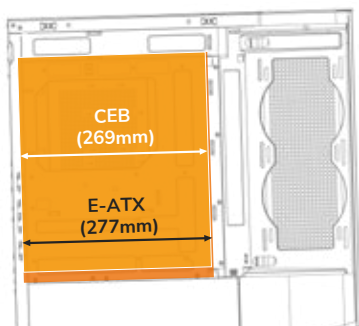
ATX



When installing an ATX motherboard, the cable management cover can be opened for cable routing.

当您安装ATX主板, 可翻开遮线档板走线。
当您安装ATX主板, 可翻开遮线档板走线。

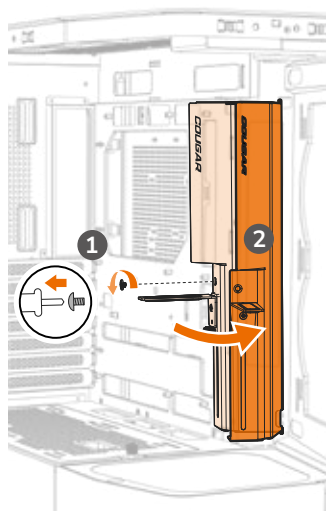
E-ATX / CEB



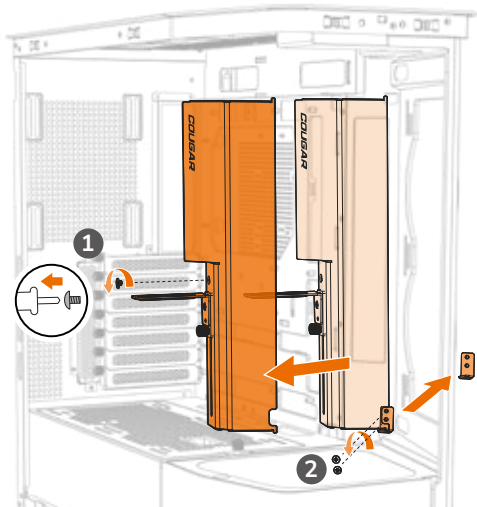
When installing a CEB or E-ATX motherboard, please remove the cable management cover.

当您安装CEB或E-ATX主板, 请拆下遮线档板。
当您安装CEB或E-ATX主板, 请拆下遮线档板。

ATX

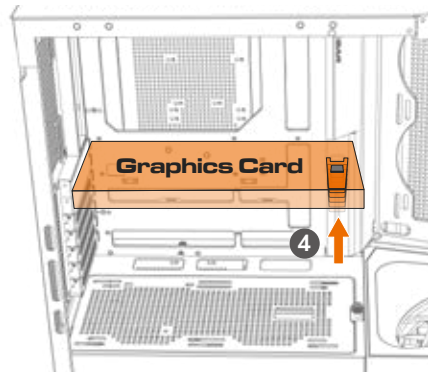
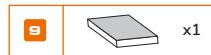
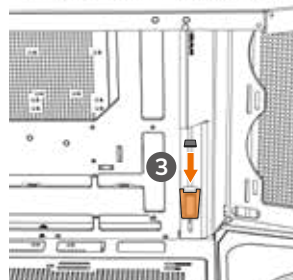
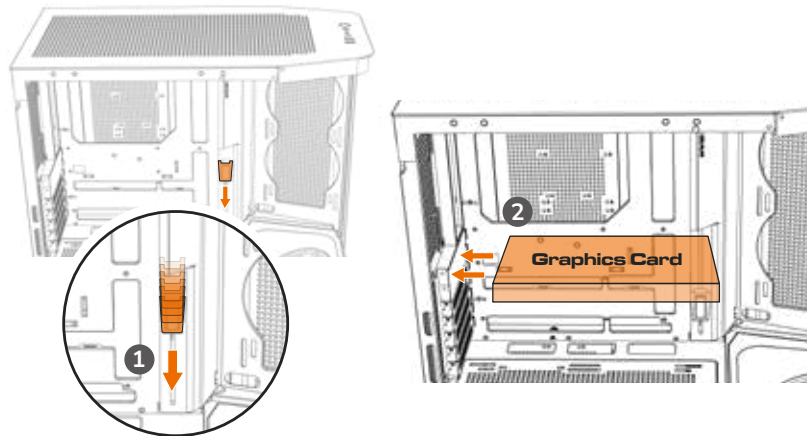


E-ATX / CEB



INSTALLING HORIZONTAL GRAPHIC CARD

水平显卡安装说明, 水平顯卡安裝說明

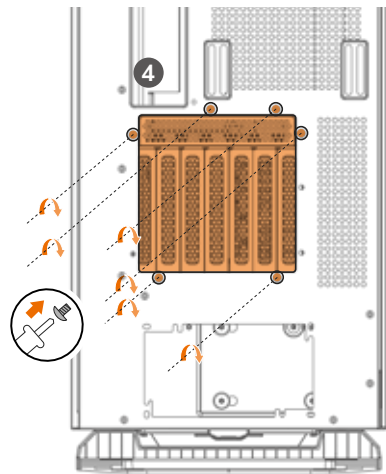
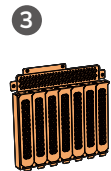
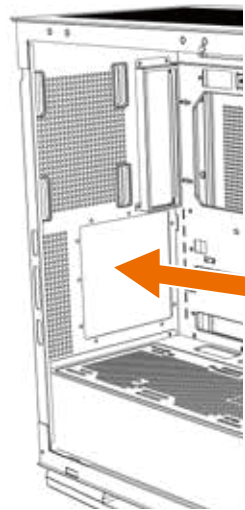
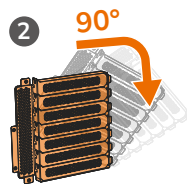
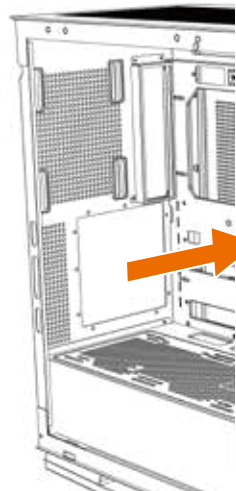
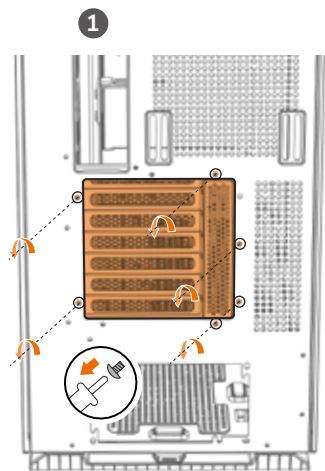


If the graphic card cooling fan interferes with the graphic card holder, you can use adhesive foam pads to partially elevate the graphics card.

若显卡风扇与显卡支架干涉, 可使用背胶泡棉垫局部垫高显卡支架。
若顯卡風扇與顯卡支架干涉, 可使用背膠泡棉墊局部墊高顯卡支架。

INSTALLING VERTICAL GRAPHIC CARD

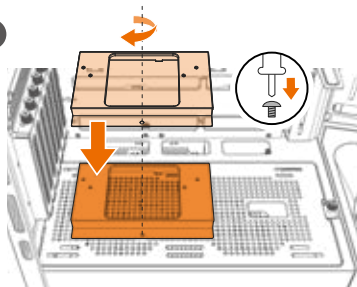
垂直显卡安装说明, 垂直顯卡安裝說明



INSTALLING VERTICAL GRAPHIC CARD

垂直显卡安装说明, 垂直顯卡安裝說明

5

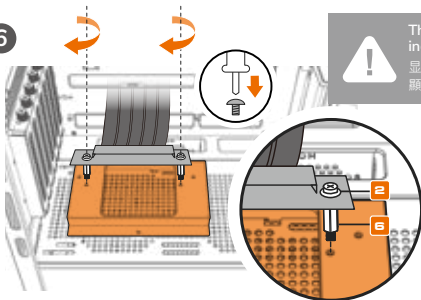


The vertical graphic card holder is in the accessory kit. The screw pitch is 129mm and 105mm, please check your PCI-E riser cable, and install the stand-off for the VGA riser cable at the corresponding position.

显卡排线支架放置零件包内·锁孔间距为129mm及105mm·请依照您的PCI-E转接线孔距·将垂直显卡排线铜柱锁固在对应位置·



顯卡排線支架放置零件包內·鎖孔間距為129mm及105mm·請依照您的PCI-E轉接線孔距·將垂直顯卡排線銅柱鎖固在對應位置·

6

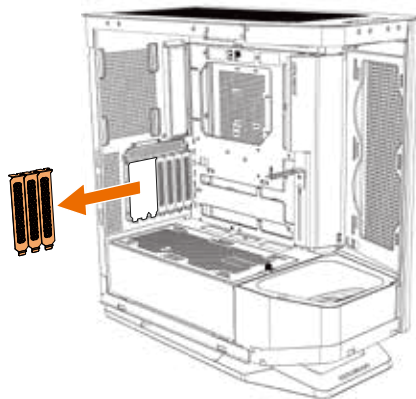


The vertical graphic card and the PCI-E riser cable are not included in the package, please purchase separately.

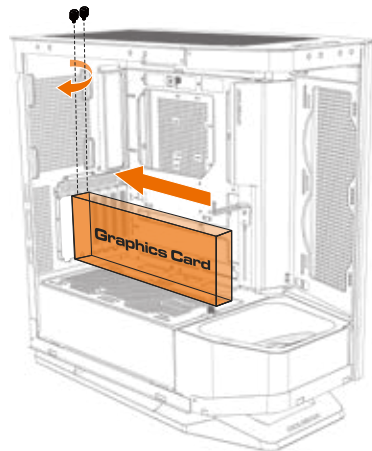
显卡和PCI-E转接线不包含在包装内·请单独购买·
顯卡和PCI-E轉接線不包含在包裝內·請單獨購買·

2		x2
6		x2

7

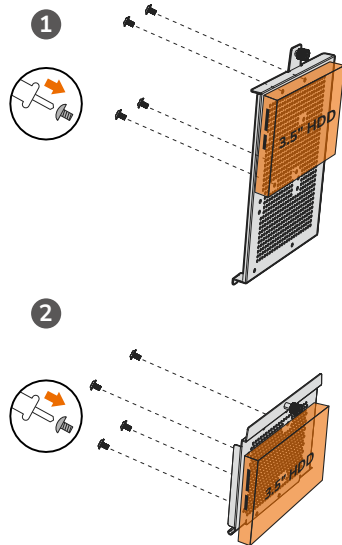
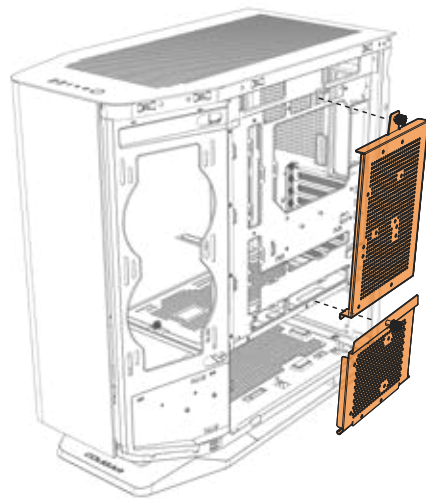
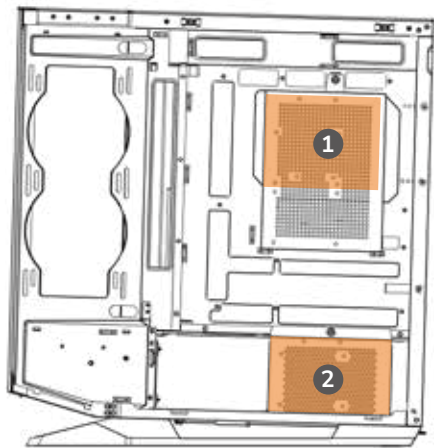


8



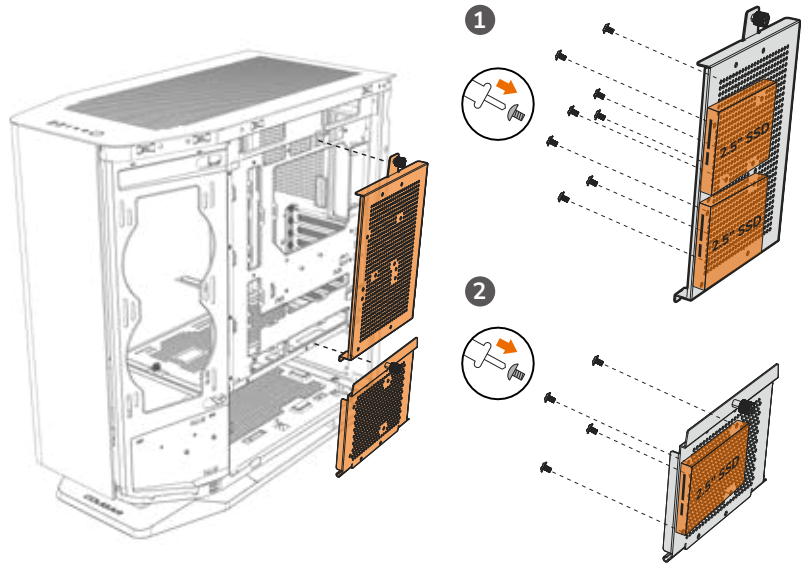
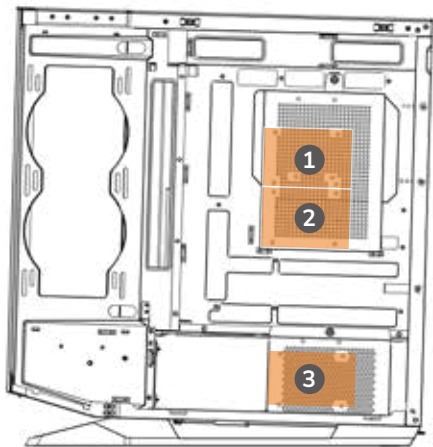
INSTALLING THE 3.5" HDDS

3.5" HDD安装说明, 3.5" HDD安裝說明



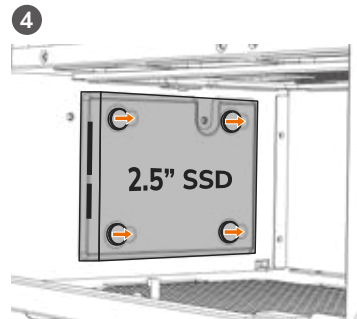
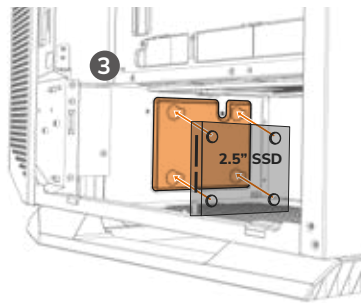
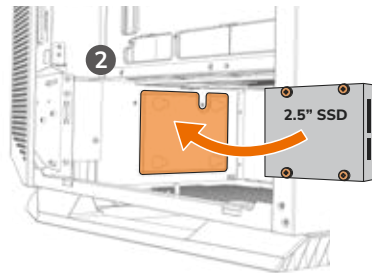
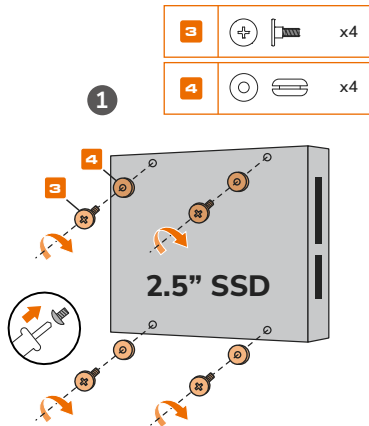
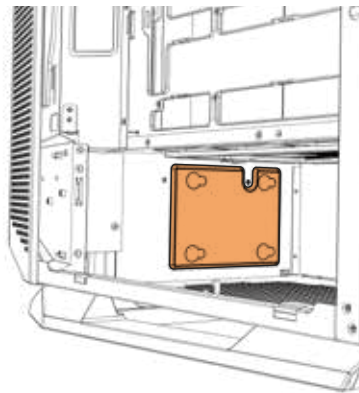
INSTALLING THE 2.5" SSDS

2.5" SSD安装说明, 2.5" SSD安裝說明



INSTALLING THE 2.5" SSDS

2.5" SSD安装说明, 2.5" SSD安裝說明



ДАТА ИЗГОТОВЛЕНИЯ ПРОДУКЦИИ

год и месяц изготовления продукции указаны в серийном номере продукта.
(существует 2 способа определения даты изготовления, оба способа описаны ниже)

A После S/N: первые две цифры означают год, вторые две – месяц изготовления.
Например, S/N: **H2401**000001 означает, что товар был произведен в феврале 2024 года.

B После S/N: если указаны буквы, то две буквы представляют цифры из таблицы ниже, и означают год, последующие две цифры – месяц изготовления.

Например, S/N: **BD01**REVI000001 означает, что товар был произведен в феврале 2024 года.

A	B	C	D	E	F	G	H	I	J
1	2	3	4	5	6	7	8	9	0

• Например,
BD = 24 = 2024 год

تعليمات التركيب و الأمان:
- عند التركيب أو الفك يجب التأكد من أن جميع الأسلاك مغطاة عن الكهرباء.
- يجب اتخاذ الاحتياطات اللازمة لمنع الصعق الكهربائي.
- يجب ارتداء الملابس المناسبة أثناء تركيب/ تفكيك الكمبيوتر.
- يجب تركيب كل قطعة بحذر و بمكانها المناسب.
- من يقوم بعمليّة التركيب الشخص المختص فقط.

БЪЛГАРИЯ

• Подробни инструкции за употреба изтеглете от: <https://cougargaming.com/bg>



България QR код

GLOBAL WARRANTY POLICY

全球保固条款, 全球保固條款

WARRANTY PERIODS OF COUGAR GAMING DEVICES

COUGAR 电竞产品保固期, COUGAR 電競產品保固期

Product 产品名称, 產品名稱: COUGAR FV270

Warranty 保固期, 保固期: 1 Year 1年, 1年

• This warranty gives you specific legal rights. You may also have other rights granted under local law. These rights may vary.

本保固条款赋予您特定的合法权利。而您所在的地区可能也会赋予您其他权利。
本保固條款賦予您特定的合法權利。而您所在的地區可能也會賦予您其他權利。

• Only for electrical components.
仅适用于电子元件, 僅適用於電子元件。



详细保固条款
请扫描二维码



Official website


www.cougargaming.com

COUGAR USA Technical Service
Tel: (833) 256-3778
Mail: rma@compucaseusa.com

Compucase Enterprise Co., Ltd.
All rights reserved.

 Made in China