



[www.cougargaming.com](http://www.cougargaming.com)

**MX600** **RGB**

## FEATURES

特点, 特點

P 4-5

## ASSEMBLY DRAWING

爆炸图, 爆炸圖

P 6-9

## SPECIFICATIONS

规格, 規格

P 10-11

## I/O CONNECTORS

I/O线材接头, I/O線材接頭

P 12

## ACCESSORY KIT

配件包, 配件包

P 13

## REMOVING PANELS

前面板与侧板拆卸说明, 前面板與側板拆卸說明

P 14-15

## INSTALLING WATER COOLING RADIATORS & COOLING FANS

水冷与风扇安装说明, 水冷與風扇安裝說明

P 16-17

## REMOVING THE FRONT FAN/RADIATOR BRACKET

前风扇/水冷排支架拆卸说明, 前風扇/水冷排支架拆卸說明

P 18-19

## REMOVING THE TOP PANEL

上盖拆卸说明, 上蓋拆卸說明

P 20-21

## REMOVING THE PSU SHROUD FAN/RADIATOR BRACKET

电源仓上盖风扇/水冷排支架拆卸说明, 電源倉上蓋風扇/水冷排支架拆卸說明

P 22-23

## INSTALLING VERTICAL GRAPHIC CARD

显卡垂直安装说明, 顯卡垂直安裝說明

P 24-25

## ADJUSTING THE CABLE MANAGEMENT COVER

遮线档板调整说明, 遮線檔板調整說明

P 26-27

## REMOVING THE MAGNETIC CABLE MANAGEMENT COVER

磁吸式金属遮线盖拆卸说明, 磁吸式金屬遮線蓋拆卸說明

P 28-29

## INSTALLING THE 3.5" HDDS & 2.5" SSDS

3.5" HDD & 2.5" SSDS 安装说明, 3.5" HDD & 2.5" SSDS 安裝說明

P 30-33

## CONTROLLING LIGHTING MODES

RGB灯效操作说明, RGB燈效操作說明

P 34-36

## SWITCH BETWEEN DEFAULT MODE AND MOTHERBOARD SYNCHRONIZATION MODE

预设模式与主板同步灯效模式之间两者切换, 預設模式與主板同步燈效模式之間兩者切换

P 37

## GLOBAL WARRANTY POLICY

全球保固条款, 全球保固條款

P 38-39

# FEATURES

## 特点, 特點

### ENGLISH

- Omnidirectional ventilation ensures maximum airflow.
- Vented side cover of power unit promotes air intake.
- Preinstalled PWM ARGB fans, with option to expand to a total of 9 fans.
- Streamlined setup: removable front panel and detachable top cover.
- Vertical GPU Kit included.

### ESPAÑOL

- La ventilación omnidireccional garantiza el máximo flujo de aire.
- La cubierta lateral ventilada de la unidad de potencia promueve la entrada de aire.
- Ventiladores PWM ARGB preinstalados, con opción de expansión a un total de 9 ventiladores.
- Configuración optimizada: panel frontal desmontable y cubierta superior desmontable.
- Kit de GPU vertical incluido.

### PORTUGUÊS

- A ventilação omnidireccional garante o máximo fluxo de ar.
- A tampa lateral ventilada da unidade de potência promove a entrada de ar.
- Ventiladores PWM ARGB pré-instalados, com opção de expansão para um total de 9 ventiladores.
- Configuração simplificada: painel frontal removível e tampa superior destacável.
- Kit de GPU vertical incluído.

### FRENCH

- La ventilation omnidirectionnelle assure un flux d'air maximal.
- Le couvercle latéral ventilé de l'unité motrice favorise l'admission d'air.
- Ventilateurs PWM ARGB préinstallés, avec possibilité d'extension à un total de 9 ventilateurs.
- Configuration simplifiée : panneau avant amovible et capot supérieur amovible.
- Kit GPU vertical inclus.

### RUSSIAN

- Всенаправленная вентиляция обеспечивает максимальный воздушный поток.
- Вентилируемая боковая крышка силового агрегата способствует забору воздуха.
- Предустановленные вентиляторы PWM ARGB с возможностью расширения до 9 вентиляторов.
- Упрощенная установка: съемная передняя панель и съемная верхняя крышка.
- Вертикальный комплект графического процессора включен.

### DEUTSCH

- Omnidirektionale Belüftung sorgt für maximalen Luftstrom.
- Die belüftete Seitenabdeckung der Antriebseinheit fördert die Luftzufuhr.
- Vorinstallierte PWM-ARGB-Lüfter, mit Option zur Erweiterung auf insgesamt 9 Lüfter.
- Optimiertes Setup: abnehmbare Frontplatte und abnehmbare obere Abdeckung.
- Vertikales GPU-Kit im Lieferumfang enthalten.

### 日本語

- 全方向換気により最大限の通気を確保します。
- パワーユニットのサイドカバーには通気口があり空気の吸入を促進します。
- PWM ARGB ファンがプリインストールされておりオプションで合計 9 個のファンまで拡張できます。
- 合理化されたセットアップ: 取り外し可能なフロントパネルと取り外し可能なトップカバー。
- 垂直GPUキットが付属。

### 繁中

- 全方位通風設計確保最佳散熱氣流
- 電源倉通風側蓋強化進氣
- 預裝 PWM ARGB 風扇 · 最高支援 9 個風扇
- 便利友善安裝：前飾板與上蓋皆為可拆式設計
- 隨附垂直顯卡安裝套件

### KOREAN

- 전 방향 환기는 최대의 공기 흐름을 보장합니다.
- 전원 장치의 통풍구 측면 덮개는 공기 흡입을 촉진합니다.
- 총 9개의 팬으로 확장할 수 있는 옵션이 있는 사전 설치된 PWM ARGB 팬.
- 간소화된 설정: 탈착식 전면 패널 및 탈착식 상단 덮개.
- 수직 GPU 키트가 포함되어 있습니다.

### 簡中

- 全方位通风设计确保最佳散热气流
- 电源仓通风侧盖强化进气
- 预装 PWM ARGB 风扇 · 最高支援 9 个风扇
- 便利友善安装：前饰板与上盖皆为可拆式设计
- 随附垂直显卡安装套件



# ASSEMBLY DRAWING

## 爆炸图, 爆炸圖

**A** Power button / RGB button  
电源键 / RGB 灯效控制键  
電源鍵 / RGB 燈效控制鍵

**C** Airflow front panel  
金属网孔前饰板  
金屬網孔前飾板

**E** Front dust filter  
前板防尘滤网  
前板防塵濾網

**G** Detachable top panel  
可拆式上盖  
可拆式上蓋

**I** Tempered glass side panel  
玻璃左侧板  
玻璃左側板

**K** 2 x dust filters  
2 x 防尘滤网  
2 x 防塵濾網

**B** Type C Gen 2 / USB 3.0 / 4 Pole Headset Audio Jack  
Type C Gen 2 / USB 3.0 / 四极音效孔  
Type C Gen 2 / USB 3.0 / 四極音效孔

**D** Front panel  
前面板  
前面板

**F** Detachable fan/radiator bracket for front panel  
前板可拆式风扇/水冷排支架  
前板可拆式風扇/水冷排支架

**H** Top dust filter  
上盖防尘滤网  
上蓋防塵濾網

**J** Airflow left side panel  
金属网孔左饰板  
金屬網孔左飾板

**L** Airflow right side panel  
金属网孔右饰板  
金屬網孔右飾板

**M** Cable management cover with graphic card holder  
遮线档板与显卡支撑架  
遮線檔板與顯卡支撐架

**O** 3 x 120mm / 3 x 140mm fans for front panel  
前板支援3 x 120mm / 3 x 140mm 風扇  
前板支援3 x 120mm / 3 x 140mm 風扇

**Q** 1 x 120mm / 1 x 140mm fan for rear panel  
背板支援1 x 120mm / 1 x 140mm 風扇  
背板支援1 x 120mm / 1 x 140mm 風扇

**S** Magnetic cable management cover  
磁吸式金属遮线盖  
磁吸式金屬遮線蓋

**U** 2.5" SSD tray  
2.5" SSD 托盘  
2.5" SSD 托盤

**W** 3.5" HDD tray (compatible for 2.5" SSD)  
3.5" HDD 托盘 (可转换为2.5" SSD 托盘)  
3.5" HDD 托盤 (可轉換為2.5" SSD 托盤)

**Y** Air guide shroud  
气流导风罩  
氣流導風罩

**N** Detachable fan/radiator bracket for PSU shroud  
电源仓盖板可拆式风扇/水冷排支架  
電源倉蓋板可拆式風扇/水冷排支架

**P** 3 x 120mm / 3 x 140mm fans for top panel  
上盖支援3 x 120mm / 3 x 140mm 風扇  
上蓋支援3 x 120mm / 3 x 140mm 風扇

**R** 2 x 120mm fans for detachable fan/radiator bracket  
at PSU shroud  
电源仓盖板可拆式风扇/水冷排支架支援2 x 120mm 風扇  
電源倉蓋板可拆式風扇/水冷排支架支援2 x 120mm 風扇

**T** Cable management bar  
理线支架  
理線支架

**V** 3.5" HDD cage  
3.5" HDD 硬盘架  
3.5" HDD 硬碟架

**X** Bottom dust filter  
底板防尘滤网  
底板防塵濾網

**Z** Vertical expansion slots for graphic card  
显卡垂直扩充槽档板  
顯卡垂直擴充槽檔板

## SPECIFICATIONS

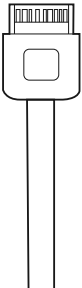
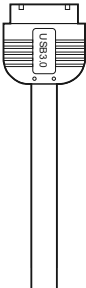
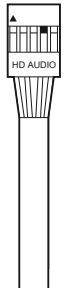



### 规格, 规格

Product Name 产品名称, 產品名稱	MX600 RGB
Case Form Factor 机箱规格, 機箱規格	Full Tower 全塔机箱, 全塔機箱
Motherboard Type 主板类型, 主板類型	Mini ITX / Micro ATX / ATX / CEB / E-ATX
Dimension 尺寸(宽x高x深), 尺寸(寬 x 高 x 深)	235 x 515 x 478 (mm) / 9.3 x 20.3 x 18.8 (in)
I/O Panel I/O 接口, I/O接口	Type C Gen 2 (Key A 20-pin connector) x 1, USB 3.0 x 2, 4 Pole Headset Audio Jack, RGB Button Type C Gen 2 (Key A 20-pin 接头) x 1, USB 3.0 x 2, 四极音效孔 x 1, RGB灯效控制键 Type C Gen 2 (Key A 20-pin 接頭) x 1, USB 3.0 x 2, 四極音效孔 x 1, RGB燈效控制鍵
3.5" Drive Bay 3.5" 硬盘槽, 3.5" 硬碟槽	2
2.5" Drive Bay 2.5" 硬盘槽, 2.5" 硬碟槽	3+1 (converted from 3.5" drive bays) 3+1 (3.5" 硬盘槽可转换为2.5" 硬盘槽) 3+1 (3.5" 硬碟槽可轉換為2.5" 硬碟槽)
Expansion Slots 扩充插槽, 擴充插槽	Horizontal : 8 / Vertical : 3 (install with a vertical bracket in the accessory kit) 水平 : 8 / 垂直 : 3 (使用零件包內的垂直擴充槽檔板搭配安裝) 水平 : 8 / 垂直 : 3 (使用零件包內的垂直擴充槽檔板搭配安裝)
Vertical GPU Support 支援显卡垂直安装, 支援顯卡垂直安裝	Yes

Cooling Fan Support 散热风扇规格, 散熱風扇規格	Front (前板, 前板) : 120mm x 3 / 140mm x 3
	Top (上盖, 上蓋) : 120mm x 3 / 140mm x 3
	PSU Shroud (电源仓, 電源倉) : 120mm x 2
	Rear (背板, 背板) : 120mm x 1 / 140mm x 1
Maximum Number of Fans 最高风扇安装数量, 最高風扇安裝數量	9
Water Cooling Radiator Support 水冷排规格, 水冷排規格	Front (前板, 前板) : 360mm / 280mm / 240mm / 140mm / 120mm
	Top (上盖, 上蓋) : 360mm / 280mm / 240mm / 140mm / 120mm
	PSU Shroud (电源仓, 電源倉) : 240mm / 120mm
	Rear (背板, 背板) : 140mm / 120mm
Transparent Left Panel 透明左侧盖, 透明左側蓋	Yes
RGB Sync with M/B 支援主板RGB灯效同步软体 支援主板RGB燈效同步軟體	Yes
Max. Graphics Card Length 显卡最大长度, 顯卡最大長度	400 (mm) / 15.7 (in)
Max. CPU Cooler Height CPU 风扇最大高度, CPU 風扇最大高度	180 (mm) / 7.1 (in)
Max. PSU Length 电源供应器最大长度, 電源供應器最大長度	180 (mm) / 7.1 (in)






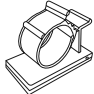

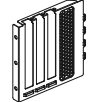


# INSTALLING THE I / O CONNECTORS

I/O线材接头, I/O線材接頭

TYPE C Gen 2	USB 3.0	HD AUDIO HD音效线 HD音效線	POWER SW 电源开关线 電源開關線	POWER LED 电源 LED 灯线 電源 LED 燈線	H.D.D LED H.D.D LED 灯线 H.D.D LED 燈線
					

# ACCESSORY KIT

配件包, 配件包

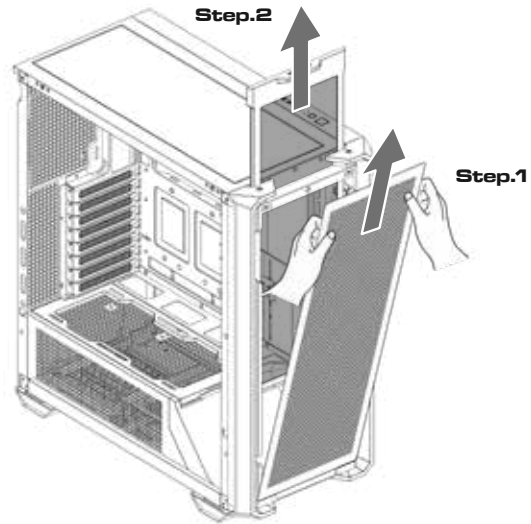
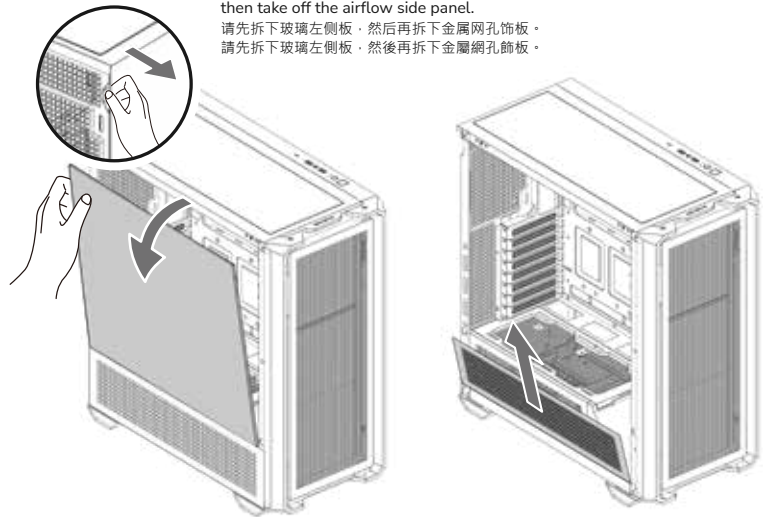
<p><b>1</b> </p> <p>3.5" HDD screws 3.5" HDD螺絲, 3.5" HDD螺絲</p> <p>X 4</p>	<p><b>6</b> </p> <p>Stand-off socket attachment 銅柱套筒, 銅柱套筒</p> <p>X 1</p>
<p><b>2</b> </p> <p>Motherboard screws &amp; 2.5" SSD screws 主機板螺絲 &amp; 2.5" SSD螺絲 主機板螺絲 &amp; 2.5" SSD螺絲</p> <p>X 27</p>	<p><b>7</b> </p> <p>Cable ties 束线带, 束線帶</p> <p>X 5</p>
<p><b>3</b> </p> <p>Power supply screws &amp; Graphic card screws 電源螺絲 &amp; 显卡螺絲, 電源螺絲 &amp; 顯卡螺絲</p> <p>X 4</p>	<p><b>8</b> </p> <p>Adhesive cable clips 背胶束线带 背膠束線帶</p> <p>X 6</p>
<p><b>4</b> </p> <p>Stand-off for motherboard 主機板銅柱, 主機板銅柱</p> <p>X 3</p>	<p><b>9</b> </p> <p>Vertical expansion slots for graphic card 垂直显卡扩充插槽 垂直顯卡擴充插槽</p> <p>X 1</p>
<p><b>5</b> </p> <p>Stand-off for VGA riser cable 垂直显卡排线铜柱, 垂直顯卡排線銅柱</p> <p>X 4</p>	<p><b>10</b> </p> <p>3.5" HDD step screws 3.5" HDD台阶螺絲 3.5" HDD台階螺絲</p> <p>X 4</p>

## REMOVING PANELS

前面板与侧板拆卸说明, 前面板與側板拆卸說明

Please remove the left tempered glass panel first, and then take off the airflow side panel.

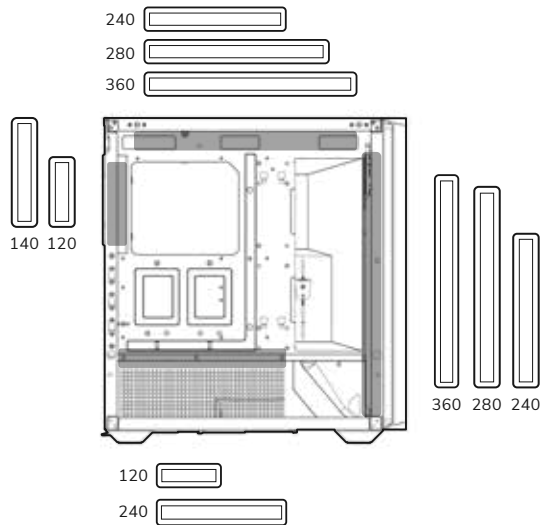
请先拆下玻璃左侧板, 然后再拆下金属网孔饰板。  
請先拆下玻璃左侧板, 然後再拆下金屬網孔飾板。





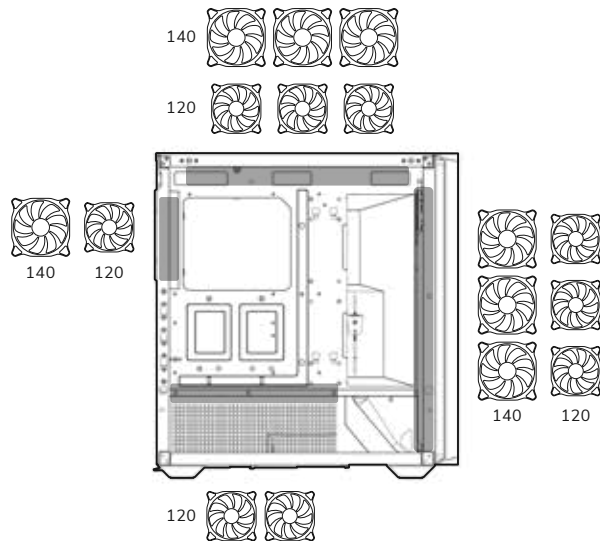
## INSTALLING WATER COOLING RADIATORS & COOLING FANS

水冷与风扇安装说明, 水冷與風扇安裝說明



## INSTALLING WATER COOLING RADIATORS & COOLING FANS

水冷与风扇安装说明, 水冷與風扇安裝說明



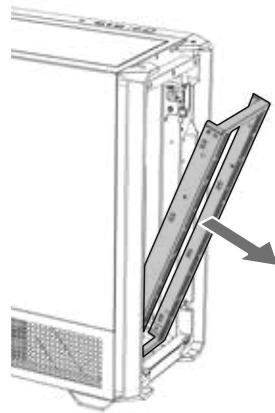
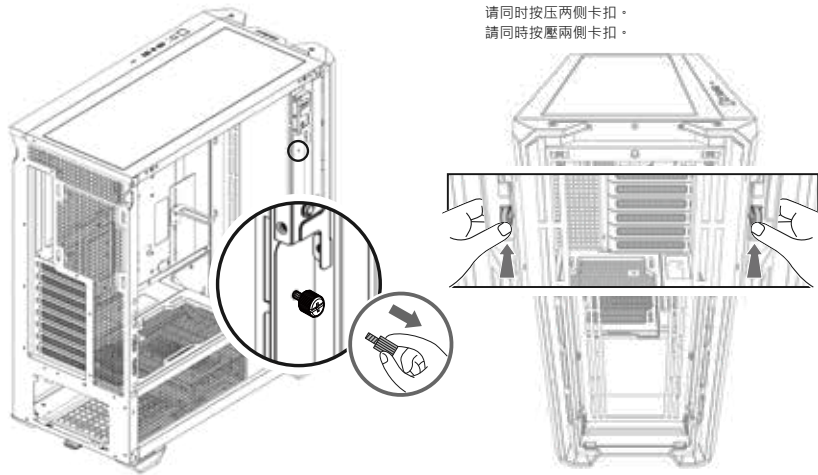
## REMOVING THE FRONT FAN/RADIATOR BRACKET

前風扇/水冷排支架拆卸說明, 前風扇/水冷排支架拆卸說明

Please press both sides simultaneously.

請同時按壓兩側卡扣。

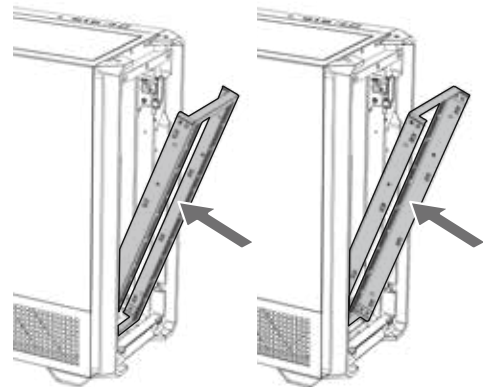
請同時按壓兩側卡扣。



Depending on your requirements, the fan / radiator bracket can be installed facing either inside or outside.

依照您的裝機需求，風扇 / 水冷排支架可以朝內或朝外安裝。

依照您的裝機需求，風扇 / 水冷排支架可以朝內或朝外安裝。

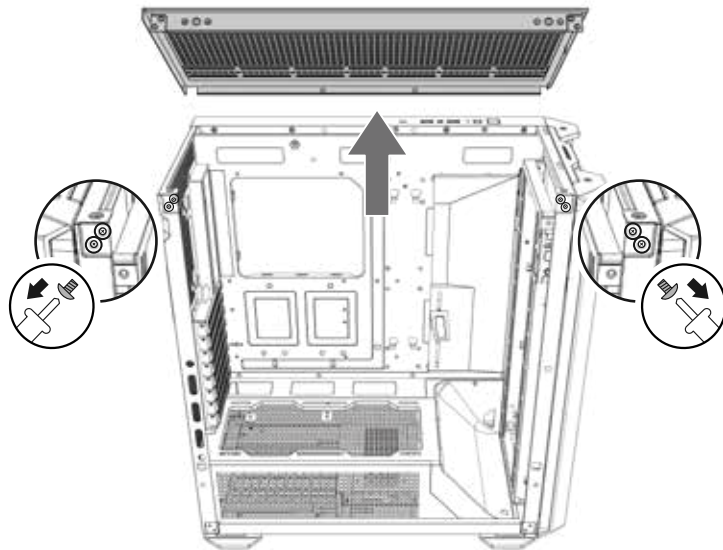
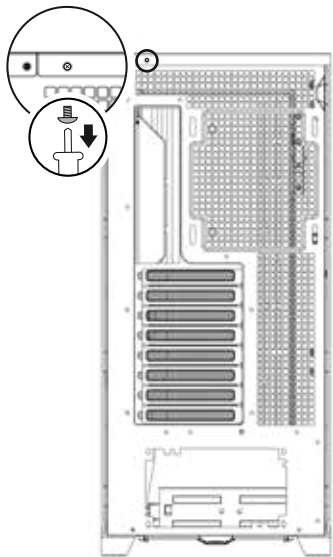


Inside

Outside

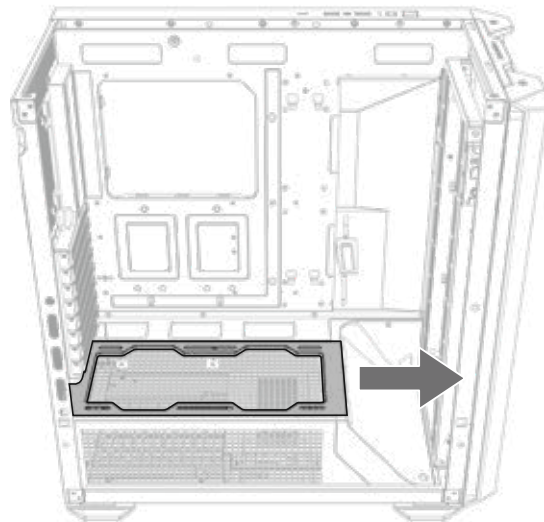
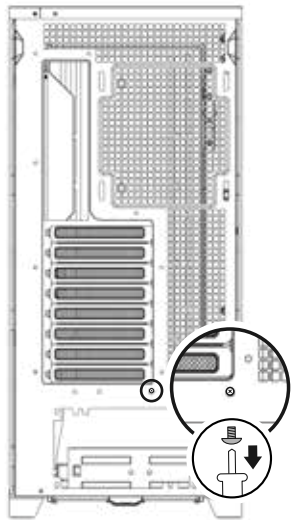
## REMOVING THE TOP PANEL

上盖拆卸说明, 上盖拆卸说明



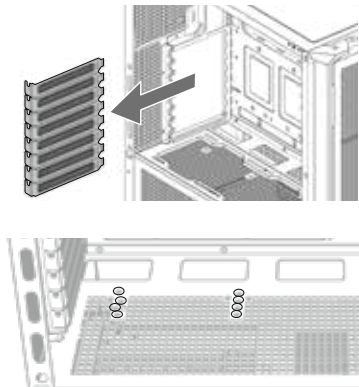
## REMOVING THE PSU SHROUD FAN /RADIATOR BRACKET

电源仓上盖风扇/水冷排支架拆卸说明, 電源倉上蓋風扇/水冷排支架拆卸說明



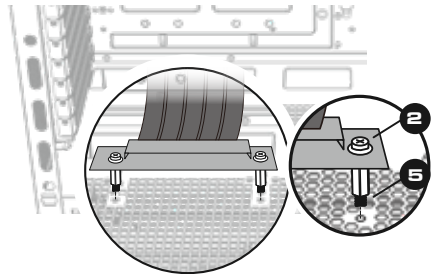
## INSTALLING VERTICAL GRAPHIC CARD

显卡垂直安装说明, 显卡垂直安装说明



The screw pitch on the PSU shroud is 105mm and 108mm, please check your PCI-E riser cable, and install the stand-off for the VGA riser cable at the corresponding position.

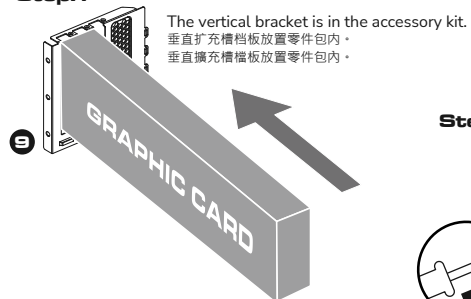
电源仓盖板的锁孔间距为105mm及108mm, 请依照您的PCI-E转接线孔距, 将垂直显卡排线铜柱锁固在对应位置。  
电源仓盖板的锁孔间距为105mm及108mm, 请依照您的PCI-E转接线孔距, 将垂直显卡排线铜柱锁固在对应位置。



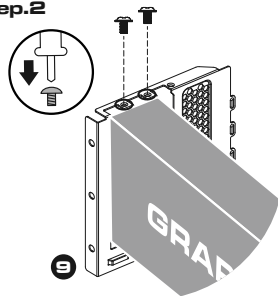
- 2**  Motherboard screws and 2.5" SSD screws  
主機板螺絲 / 2.5" SSD螺絲  
主機板螺絲 / 2.5" SSD螺絲
- 5**  Stand-off for VGA riser cable  
垂直显卡排线铜柱  
垂直显卡排线铜柱

**!** The vertical graphic card and the PCI-E riser cable are not included in the package, please purchase separately.  
显卡和 PCI-E 转接线不包含在包装内, 请单独购买。  
显卡和 PCI-E 转接线不包含在包装内, 请单独购买。

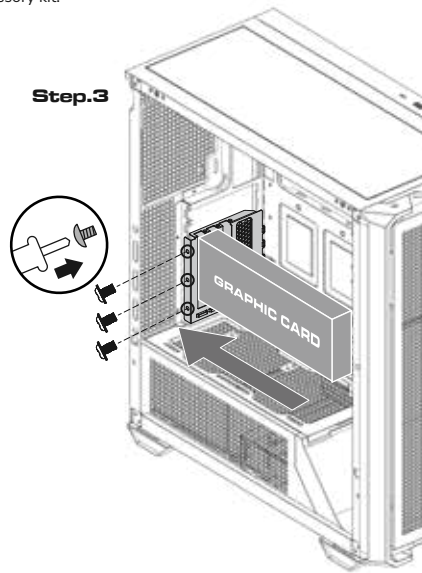
### Step.1



### Step.2

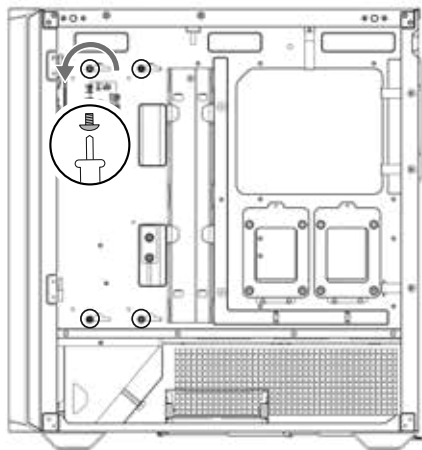


### Step.3



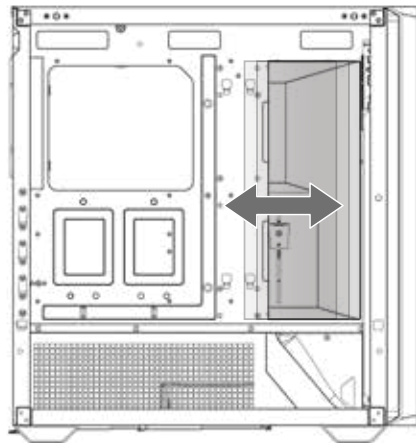
## ADJUSTING THE CABLE MANAGEMENT COVER

遮线档板调整说明, 遮線檔板調整說明



The screws of the cable management cover can be loosened slightly to adjust its position; there is no need to remove them completely.

可稍微松开遮线档板的螺丝来调整位置, 不需将螺丝完全取下。  
可稍微鬆開遮線檔板的螺絲來調整位置, 不需將螺絲完全取下。

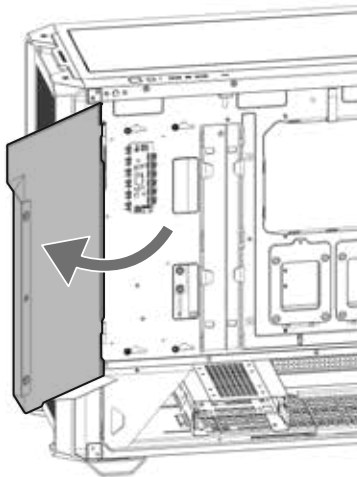


The cable management cover can be adjusted to accommodate ATX or E-ATX motherboards.

遮线档板可针对ATX及E-ATX主板前后调整位置。  
遮線檔板可針對ATX及E-ATX主板前後調整位置。

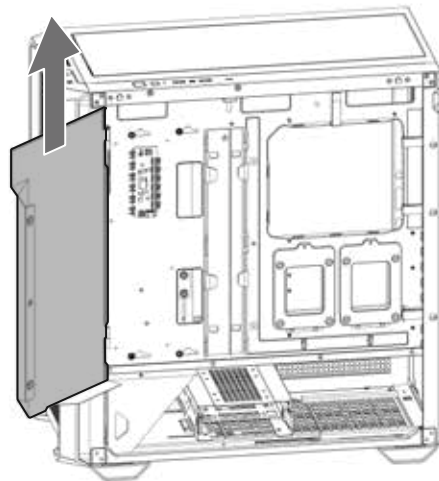
## REMOVING THE MAGNETIC CABLE MANAGEMENT COVER

磁吸式金属遮线盖拆卸说明, 磁吸式金属遮线盖拆卸说明



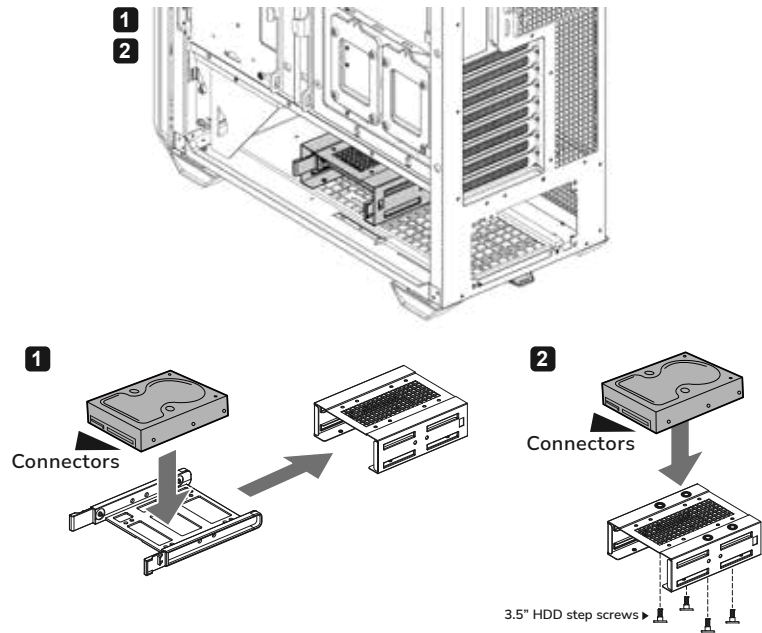
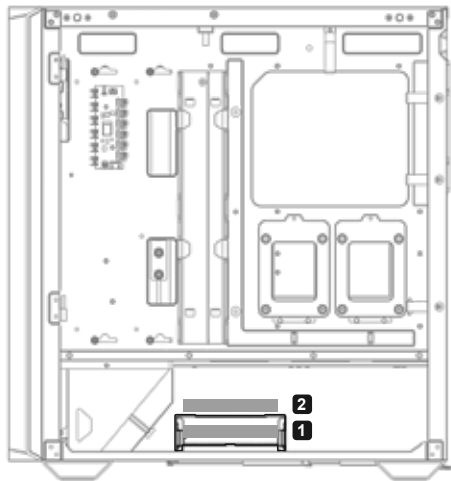
Please open the magnetic cable management cover to its maximum limits.

请将磁吸式金属遮线盖打开至最大限度。  
請將磁吸式金屬遮線蓋打開至最大限度。



## INSTALLING THE 3.5" HDDS

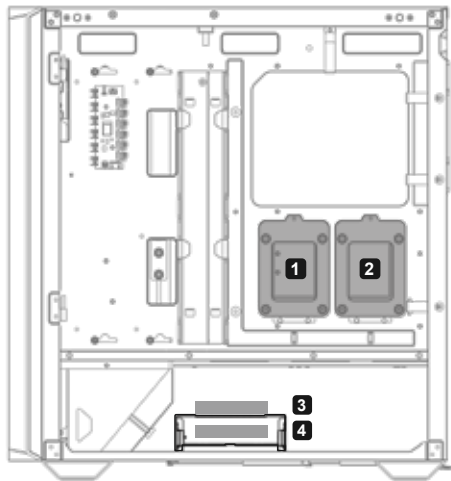
3.5" HDD 安装说明, 3.5" HDD 安裝說明



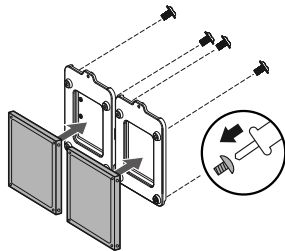
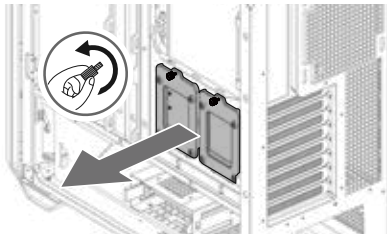


## INSTALLING THE 2.5" SSDS

2.5" SSD安装说明, 2.5" SSD 安裝說明

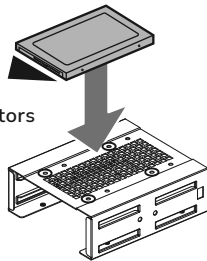


1  
2



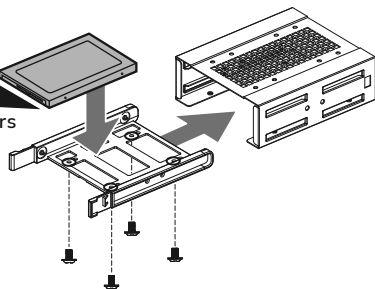
3

Connectors



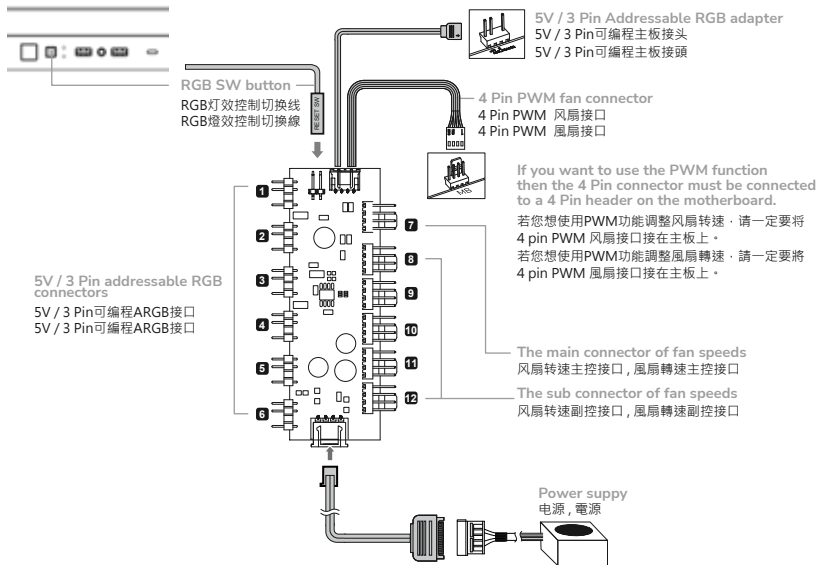
4

Connectors



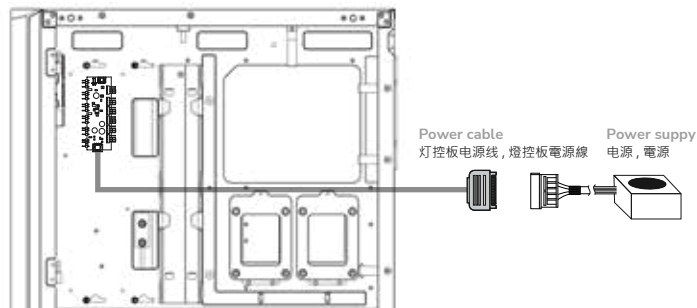
## CONTROLLING LIGHTING MODES

RGB灯效操作说明, RGB燈效操作說明



## CONTROLLING LIGHTING MODES

RGB灯效操作说明, RGB燈效操作說明



1

### First Mode : 18 Default Lighting Effects

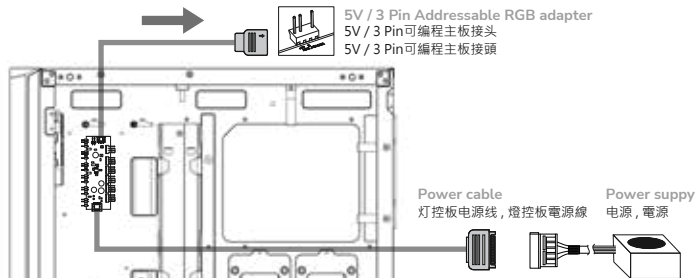
模式一 : 18种预设灯效, 模式一 : 18種预设燈效

Please connect the power connector to the PSU and you can short press the RGB SW button to switch the 18 beautiful lighting effects we have preset for you.

请先将灯控板电源线接上电源供应器, 然后就可以透过短按RGB灯效控制键的方式, 切换18种预设灯效。  
請先將燈控板電源線接上電源供應器, 然後就可以透過短按RGB燈效控制鍵的方式, 切换18種预设燈效。

## CONTROLLING LIGHTING MODES

RGB灯效操作说明, RGB燈效操作說明



# 2

### Second Mode : Motherboard Synchronization

模式二：主机板同步灯效, 模式二：主機板同步燈效

Please use the included adapter to connect to a compatible motherboard's 3-pin 5V Addressable RGB header. The light will be automatically controlled by the motherboard synchronization software.

As long as the 3-pin 5V Addressable RGB header is still plugged, every time you restart the PC, it will stay on motherboard synchronization mode.

请使用灯控板随附的5V/3pin ARGB可编程主机板接头·连接到主板上的5V/3pin接口·灯效就会自动由主板同步灯效软件控制·只要5V/3pin ARGB可编程主机板接头一直接在主板上·每次重新开机·灯效都会停留在主板同步模式·  
請使用燈控板隨附的5V/3pin ARGB可編程主機板接頭·連接到主機板上的5V/3pin接口·燈效就會自動由主板同步燈效軟體控制·只要5V/3pin ARGB可編程主機板接頭一直接在主板上·每次重新開機·燈效都會停留在主板同步模式·

## SWITCH BETWEEN DEFAULT MODE AND MOTHERBOARD SYNCHRONIZATION MODE

预设模式与主板同步灯效模式之间两者切换, 預設模式與主板同步燈效模式之間兩者切换



1 seconds  
1秒

Default Mode

预设模式：18种灯效  
預設模式：18種燈效



3 seconds  
3秒

Motherboard Synchronization Mode

主板同步模式  
主板同步模式



6 seconds  
6秒

Turn Off Mode

Press and hold the RGB button for 6 seconds.  
关闭灯效, 關閉燈效  
长按RGB灯效控制键6秒, 長按RGB燈效控制鍵6秒。

### ДАТА ИЗГОТОВЛЕНИЯ ПРОДУКЦИИ

год и месяц изготовления продукции указаны в серийном номере продукта.  
(существует 2 способа определения даты изготовления, оба способа описаны ниже)

**A** После S/N: первые две цифры означают год, вторые две – месяц изготовления.  
Например, S/N: H**2307**000001 означает, что товар был произведен в феврале 2023 года.

**B** После S/N: если указаны буквы, то две буквы представляют цифры из таблицы ниже, и означают год, последующие две цифры – месяц изготовления.  
Например, S/N: D**BC07**REV1000001 означает, что товар был произведен в феврале 2023 года.

A	B	C	D	E	F	G	H	I	J
1	2	3	4	5	6	7	8	9	0

• Например,  
BC = 23 = 2023 год

تعليمات التركيب و الأمان:  
- عند التركيب أو التفكيك يجب التأكد من أن جميع الأسلاك موصولة عن الكهرباء.  
- يجب اتخاذ الاحتياطات اللازمة لمنع الصعق الكهربائي.  
- يجب ارتداء الملابس المناسبة أثناء تركيب/ تجميع الكمبيوتر.  
- يجب تركيب كل قطعة بعناية و بمكانها المناسب.  
- من يقوم بعلمية التركيب الشخص المختص فقط.

### БЪЛГАРИЯ

• Подробни инструкции за употреба изтеглете от: <https://cougargaming.com/bg>



България QR код

## GLOBAL WARRANTY POLICY

全球保固条款，全球保固條款

### WARRANTY PERIODS OF COUGAR GAMING DEVICES

COUGAR 电竞产品保固期，COUGAR 電競產品保固期

Product 产品名称，產品名稱：COUGAR MX600 RGB

Warranty 保固期，保固期：1 Year 1年，1年

- This warranty gives you specific legal rights. You may also have other rights granted under local law. These rights may vary.  
本保固条款赋予您特定的合法权利。而您所在的地区可能也会赋予您其他权利。  
本保固條款赋予您特定的合法權利。而您所在的地區可能也會賦予您其他權利。
- Only for electrical components.  
仅适用于电子元件，僅適用於電子元件。



详细保固条款  
请扫描二维码



Official website

 **COUGAR**  
[www.cougargaming.com](http://www.cougargaming.com)

COUGAR USA Technical Service  
Tel: (833) 256-3778  
Mail: [rma@compucaseusa.com](mailto:rma@compucaseusa.com)

Compucase Enterprise Co., Ltd.  
All rights reserved.

 Made in China